



СНП59, СНО64



Технические условия НЦО.364.061 ТУ

Область применения

Применяются в блоках управления атомных станций, вычислительных комплексах, в приборостроении и автоматизированных системах управления технологическими процессами.

Назначение

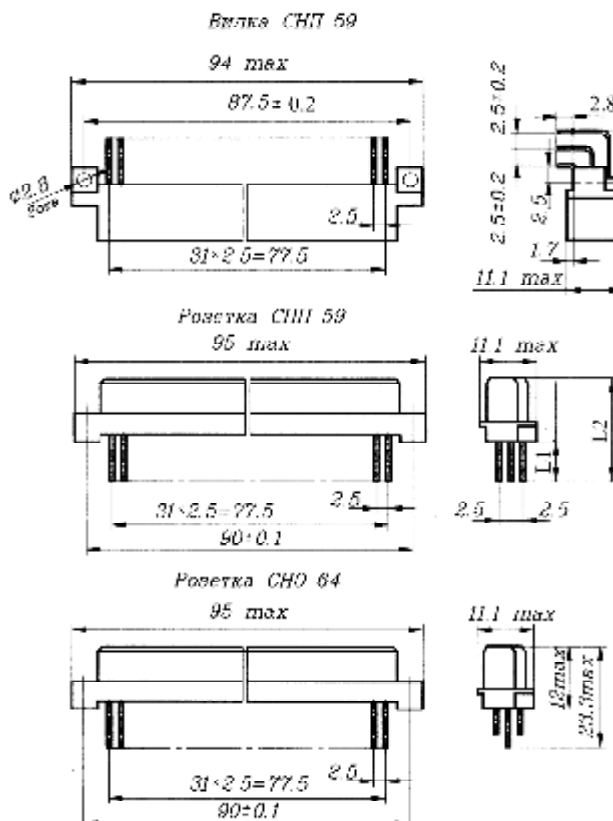
Соединители электрические низкочастотные прямоугольные типов СНП59 для печатного монтажа и СНО64 для объемного монтажа врубного сочленения предназначены для работы в электрических цепях постоянного, переменного (частотой до 3 МГц) и импульсного токов при напряжении до 700 В (амплитудное значение) и силе тока до 2 А.

Соединители изготавливают 2 типов, 5 типонаименований, 3 конструктивных исполнения.

Исполнения: 20 - розетка косвенного соединения печатной платы прямая, 23 - вилка косвенного соединения печатной платы угловая, 24 - розетка объемного монтажа.

Технические характеристики.

Климатическое исполнение	В
Количество контактов	16, 32, 48, 64, 96
Шаг контактов, мм	2,5
Усилие расчленения контактов, кгс	0,03..0,12
Усилие расчленения соединителей, кгс	3..9,5
Сопротивление контактов, Ом	0,010
Сопротивление изоляции, МОм	5000
Температура окружающей среды, °С	-60...+70
Синусоидальная вибрация:	
- диапазон частот, Гц	1...2000
- амплитуда ускорения, g	10
Многочрезные удары:	
- пиковое ударное ускорение, g	40
- длительность действия, мс	2...10
Одиночные удары:	
- пиковое ударное ускорение, g	500
- длительность действия, мс	1..2
Минимальная наработка:	
- час	15000
- количество сочленений-расчленений	500
Минимальный срок сохраняемости, лет	15



Соединитель	L 1 max. мм	L 2 max. мм
Розетка	18	30
СНП 59	13	25
	4	16



СНП59, СНО64



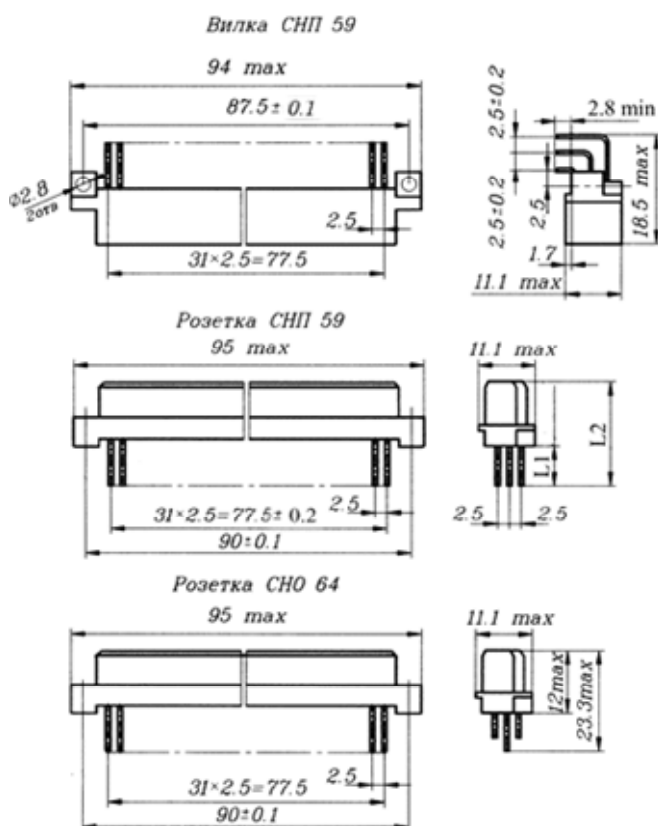
Технические условия Кс0.364.043 ТУ

Область применения.

Применяются в блоках управления атомных станций, вычислительных комплексах, в приборостроении и автоматизированных системах управления технологическими процессами.

Назначение

Соединители электрические низкочастотные прямоугольные типов СНП 59 для печатного монтажа и СНО 64 для объемного монтажа врубного сочленения предназначены для работы в электрических цепях постоянного, переменного и импульсного токов при напряжении до 250В, 400В, 1000В (в зависимости от контактности) и силе тока до 2А.



Технические характеристики.

Климатическое исполнение	В
Количество контактов	16, 32, 48, 64, 96
Шаг контактов, мм	2,5
Сопротивление контактов, Ом	0,015
Сопротивление изоляции, МОм	1 000 000
Температура окружающей среды, °С	-60...+70
Усилие расчленения контактов, кгс	0,03
Вибрация:	
диапазон частот, Гц	1...2000
амплитуда ускорения, g	10
Многократные удары:	
пиковое ударное ускорение, g	40
длительность действия, мс	2...10
Одиночные удары:	
пиковое ударное ускорение, g	500
длительность действия, мс	1...2
Минимальная наработка:	
час	10 000
количество сочленений-расчленений	500

Соединитель	L 1 max. мм	L 2 max. мм
Розетка	18	30
СНП 59	13	25
	4	16

ПРЯМО ПРЯМОУГОЛЬНЫЕ СОЕДИНИТЕЛИ И Т.Д.