



Соединители электрические низкочастотные прямоугольные типа **ГРПМ9У**

имеют **гиперболоидные контакты**, предназначены для работы в электрических цепях постоянного, переменного (частотой до 3 МГц) и импульсного токов, для печатного и объёмного монтажа. Соединители типа ГРПМ9У взаимозаменяемы и взаимосочленяемы с соединителями ГРПМ9 Ке0.364.009 ТУ

Обозначение

Соединитель ГРПМ9У-14(18,30,31,42,52,62)Ш(Г)У(П,С,Н)М 1(2)-В ТУ У 32.1-14308479-006-2004, где ГРПМ – тип соединителя;

9 – порядковый номер разработки;

У – Украина;

14 (18, 30, 31, 42, 52, 62) – количество контактов;

Ш (Г) – тип контакта : Ш – штыревой, Г – гнездовой;

У (П, С, Н) – конструктивное исполнение:

У – вилка с угловым выводом для печатного монтажа;

П – розетка с прямым выводом для печатного монтажа (без гребенки);

С – розетка с прямым выводом для струнного (объемного) монтажа (с гребенкой);

Н – вилка с выводами для печатного монтажа внахлест; М – модернизированный;

1 (2) – покрытие контактов: 1 – золото, 2 – серебро;

В – всеклиматическое исполнение по ГОСТ В 20.39.404-81;

ТУ У 32.1-14308479-006-2004 – обозначение технических условий;

Условия эксплуатации

Синусоидальная вибрация:

диапазон частот, Гц 1 – 4000

амплитуда ускорения, м/с² (g) 300 (30)

Акустический шум:

диапазон частот, Гц 50 – 10000

уровень звукового давления, дБ 150

Механический удар одиночного действия:

пиковое ударное ускорение, м/с² (g) 1500 (150)

длительность действия, мс 1 – 2

Механический удар многократного действия:

пиковое ударное ускорение, м/с² (g) 400 (40)

длительность действия, мс 2 – 10

Линейное ускорение, м/с² (g) 500 (50)

Атмосферное пониженное рабочее давление, Па (мм рт. ст.) 1,3·10⁻⁴ (10⁻⁶)

Повышенная рабочая температура среды, °С 85

Пониженная рабочая температура среды, °С минус 60

Смена температур (с учетом перегрева контактов), °С от 115 до минус 60

Повышенная относительная влажность воздуха при температуре 35 °С, % 98

Иней и роса, плесневые грибы, соляной туман, солнечная радиация

Хвостовики контактов (розеток) должны допускать присоединение проводов сечением, мм², не более 0,4

Технические характеристики

Ток, А, не более 2

Напряжение, В (ампл.) 250

Сопротивление контактов, Ом, не более 0,008

Сопротивление изоляции, МОм, не менее 5000

Электрическая прочность изоляции, В (ампл.) 1200

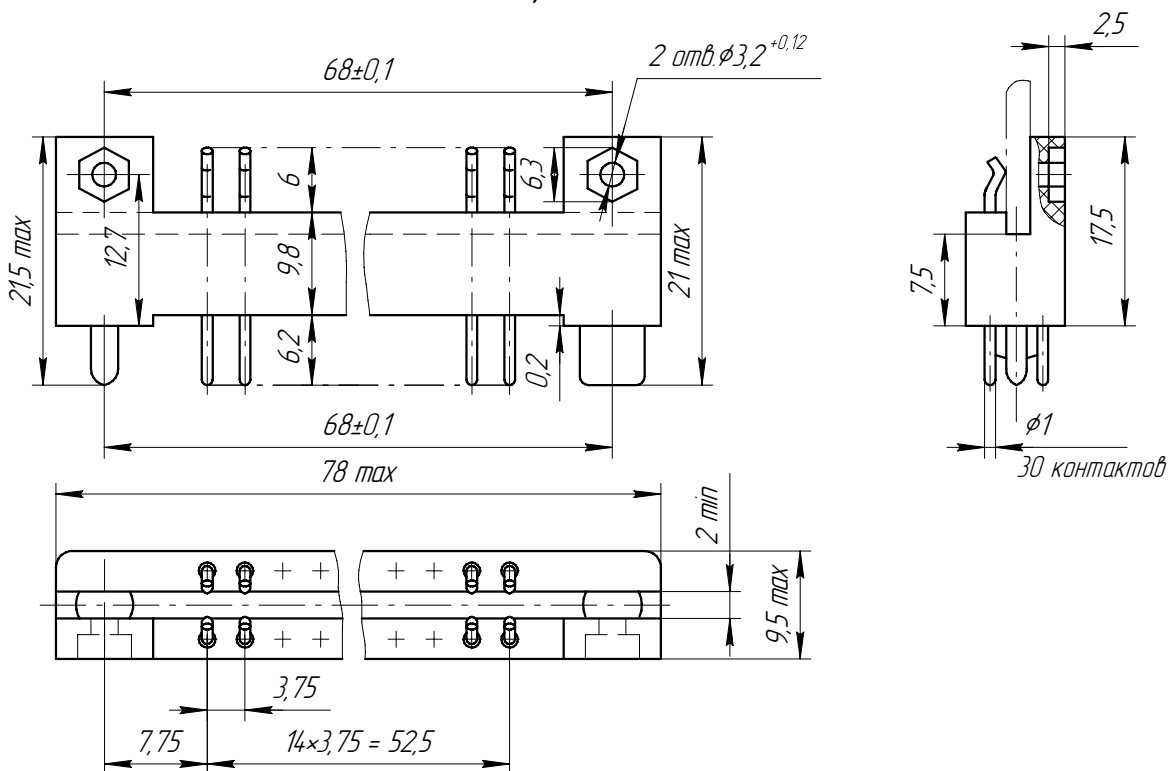
Емкость между любыми соседними контактами, пФ, не более 2,5

Усилие расчленения соединителей, Н (кгс) от 20 (2,0) до 90 (9,0)

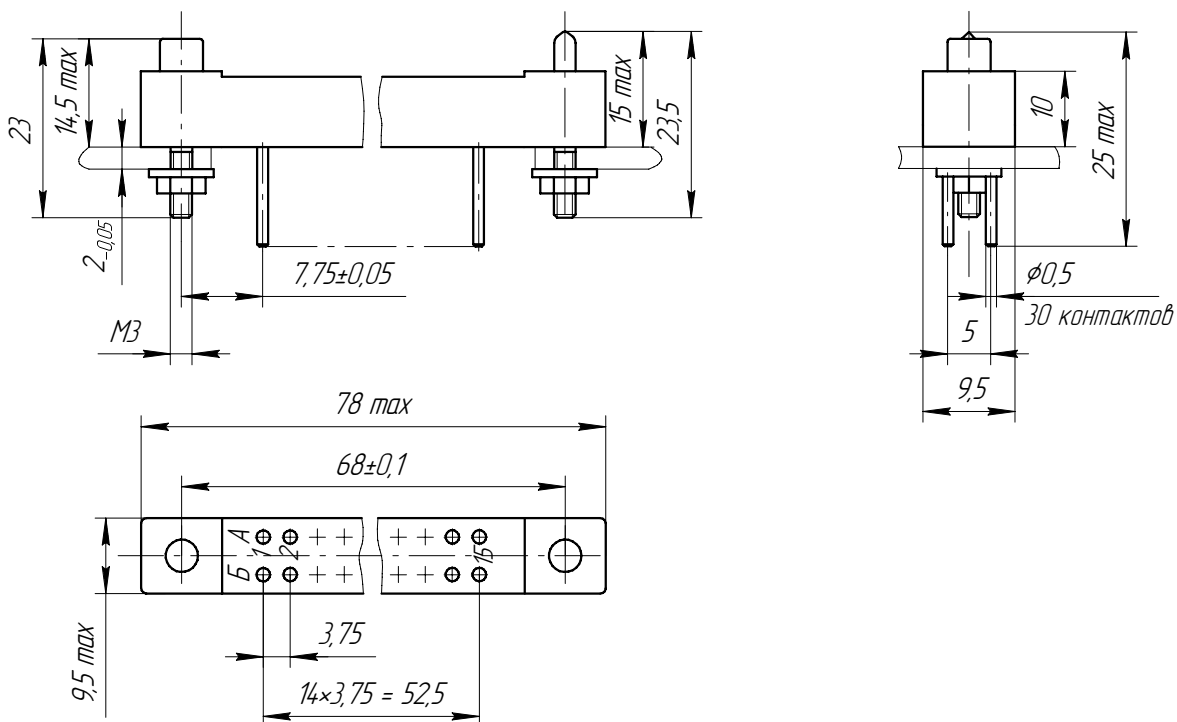


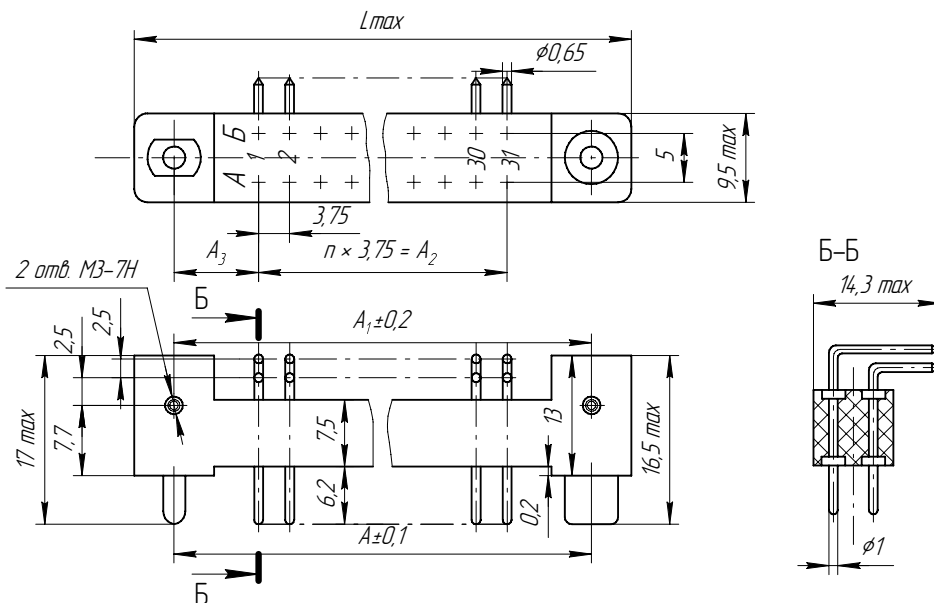
Количество сочленений-расчленений	1000
Гамма-процентная наработка при $\gamma = 99\%$, ч.	10000
Гамма-процентный срок сохраняемости при $\gamma = 97,5\%$, лет.	25

ГРПМ9У-30ШН1, ГРПМ9У-30ШН2

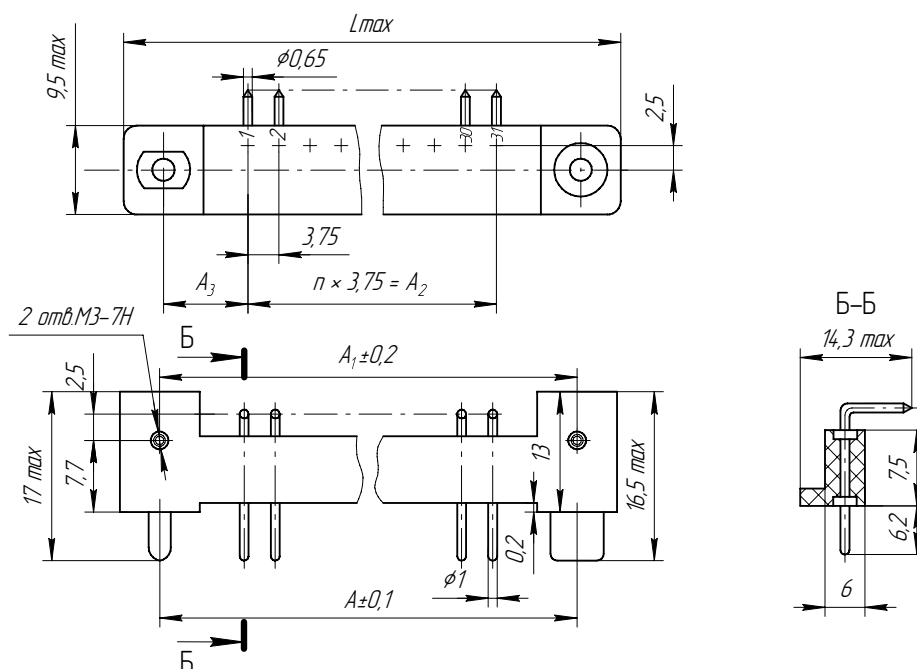


ГРПМ9У-30ГПМ1, ГРПМ9У-30ГПМ2

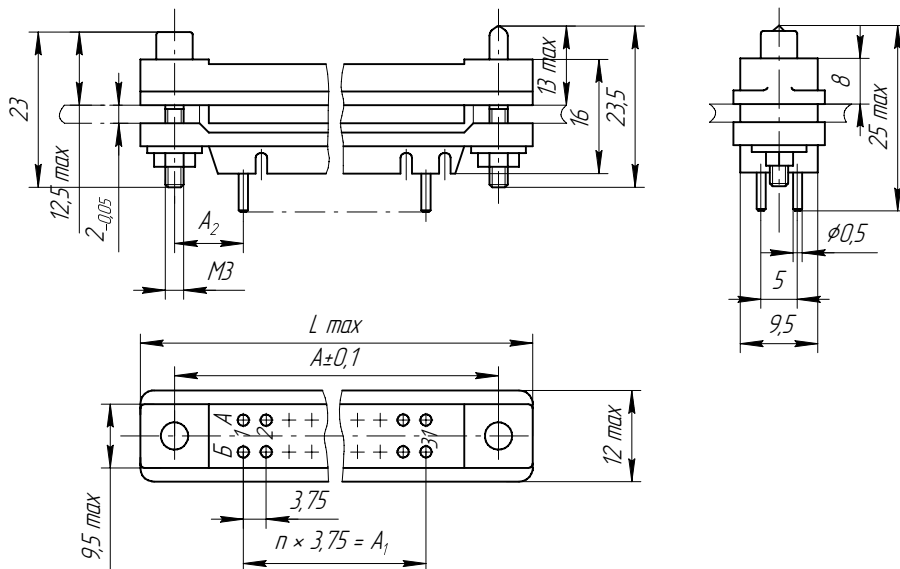




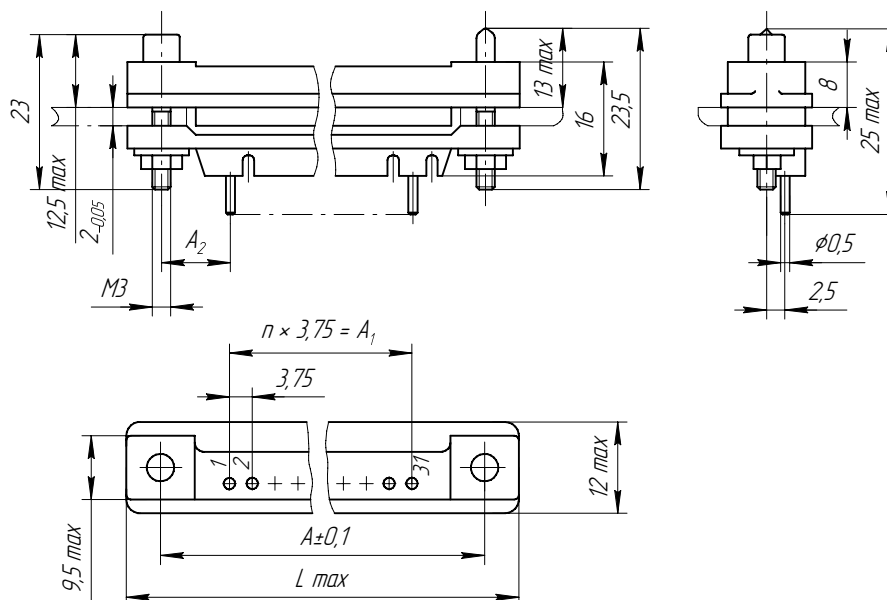
Условное обозначение соединителя	Размеры, мм					n
	A ± 0,1	A ₁ ± 0,2	A ₂	A ₃	L _{max}	
ГРПМ9У-62ШУ1 ГРПМ9У-62ШУ2	128	128	112,5	7,75	138	30
ГРПМ9У-52ШУ1 ГРПМ9У-52ШУ2	110	110	93,75	8,125	120	25
ГРПМ9У-42ШУ1 ГРПМ9У-42ШУ2	90	90	75,0	7,50	100	20
ГРПМ9У-30ШУ1 ГРПМ9У-30ШУ2	68	68	52,5	7,75	78	14
ГРПМ9У-18ШУ1 ГРПМ9У-18ШУ2	45	45	30,0	7,50	55	8



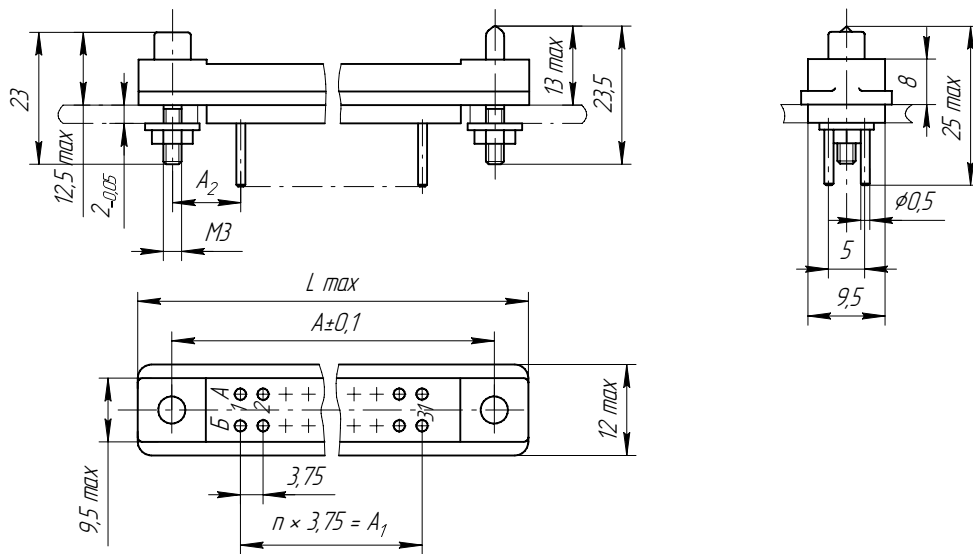
Условное обозначение соединителя	Размеры, мм					n
	A ± 0,1	A ₁ ± 0,2	A ₂	A ₃	L _{max}	
ГРПМ9У-31ШУ1 ГРПМ9У-31ШУ2	128	128	112,5	7,75	138	30
ГРПМ9У-14ШУ1 ГРПМ9У-14ШУ2	65	65	48,75	8,125	75	13



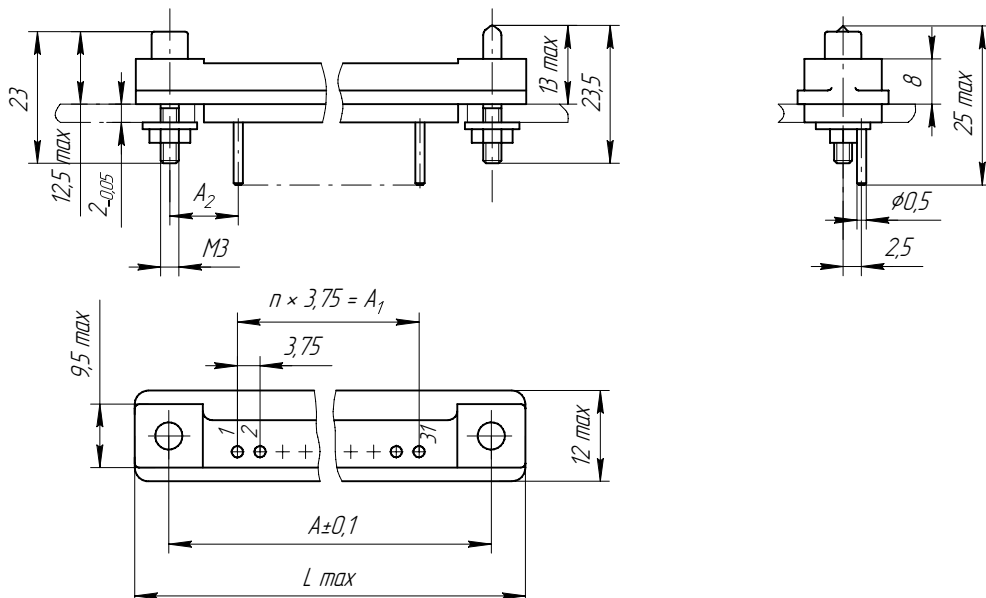
Условное обозначение соединителя	Размеры, мм				n
	A±0,1	A ₁	A ₂ ±0,05	L _{max}	
ГРПМ9У-62ГС1 ГРПМ9У-62ГС2	128	112,5	7,75	138	30
ГРПМ9У-52ГС1 ГРПМ9У-52ГС2	110	93,75	8,125	120	25
ГРПМ9У-42ГС1 ГРПМ9У-42ГС2	90	75,0	7,5	100	20
ГРПМ9У-30ГС1 ГРПМ9У-30ГС2	68	52,5	7,75	78	14
ГРПМ9У-18ГС1 ГРПМ9У-18ГС2	45	30,0	7,5	55	8



Условное обозначение соединителя	Размеры, мм				n
	A±0,1	A ₁	A ₂ ±0,05	L _{max}	
ГРПМ9У-31ГС1 ГРПМ9У-31ГС2	128	112,5	7,75	138	30
ГРПМ9У-14ГС1 ГРПМ9У-14ГС2	65	48,75	8,125	75	13



Условное обозначение соединителя	Размеры, мм				n
	A±0,1	A ₁	A ₂ ±0,05	L _{max}	
ГРПМ9У-62ГП1 ГРПМ9У-62ГП2	128	112,5	7,75	138	30
ГРПМ9У-52ГП1 ГРПМ9У-52ГП2	110	93,75	8,125	120	25
ГРПМ9У-42ГП1 ГРПМ9У-42ГП2	90	75,0	7,5	100	20
ГРПМ9У-30ГП1 ГРПМ9У-30ГП2	68	52,5	7,75	78	14
ГРПМ9У-18ГП1 ГРПМ9У-18ГП2	45	30,0	7,5	55	8



Условное обозначение соединителя	Размеры, мм				n
	A±0,1	A ₁	A ₂ ±0,05	L _{max}	
ГРПМ9У-31ГП1 ГРПМ9У-31ГП2	128	112,5	7,75	138	30
ГРПМ9У-14ГП1 ГРПМ9У-14ГП2	65	48,75	8,125	75	13