

Переключатели рычажные типа «тумблер» УПТр05

предназначены для работы в электрических цепях постоянного и переменного токов в радиоэлектронной аппаратуре, двухполюсные ручного управления, для объемного монтажа. Переключатели УПТр05 взаимозаменяемы с переключателями П2Т АГО.360.406 ТУ.

Обозначение

Переключатель УПТр05-01(03,05,07,09,11,13,15,17,19,21,23)-2 В ТУ У 31.2-14308479-016:2006, где
 У – Украина;
 ПТ – переключатель типа «тумблер»;
 р – рычажный;
 05 – порядковый номер разработки;
 01(03,05,07,09,11,13,15,17,19,21,23) – номер электрической схемы, согласно таблицы рисунка;
 2 – количество полюсов (двухполюсный);
 В – всеклиматическое исполнение – В2.1 по ГОСТ 15150-69;
 ТУ У 31.2-14308479-016:2006 – обозначение технических условий.

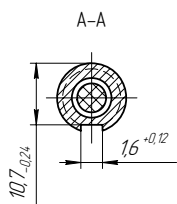
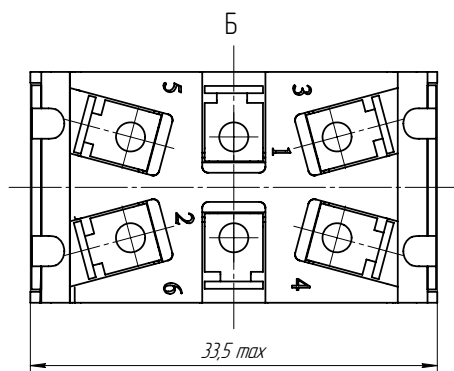
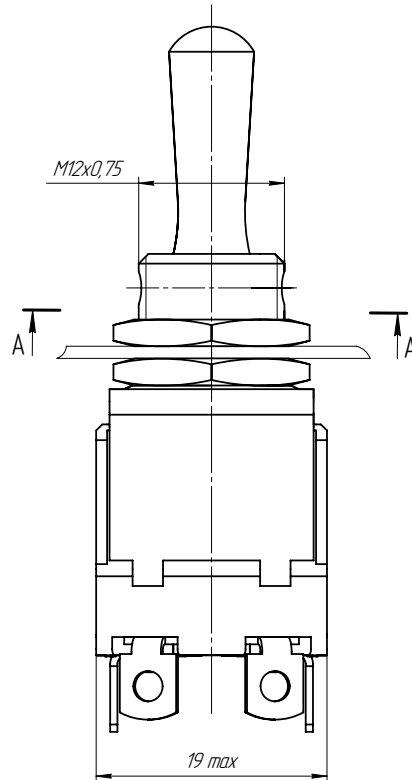
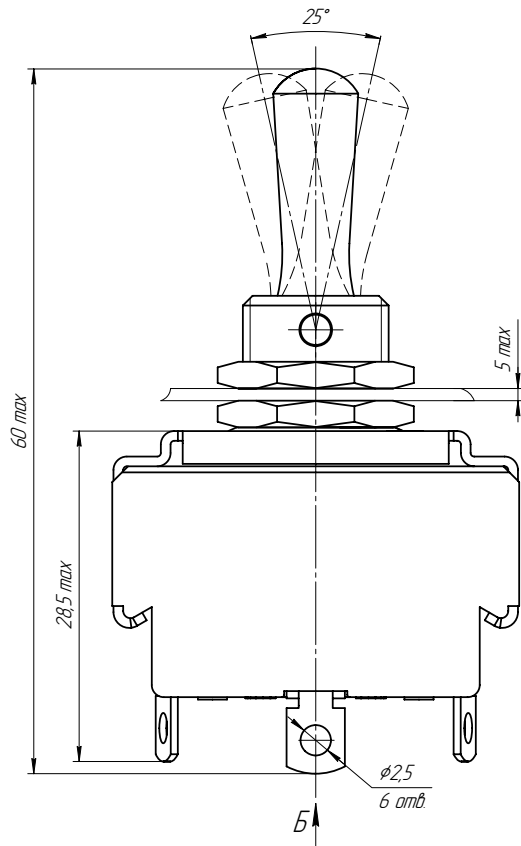
Условия эксплуатации

| | |
|--|--------------------------|
| Синусоидальная вибрация: | |
| диапазон частот, Гц | 1 – 600 |
| амплитуда ускорения, м/с ² (g) | 73,5 (7,5) |
| Механический удар одиночного действия: | |
| пиковое ударное ускорение, м/с ² (g) | 1471 (150) |
| длительность действия, мс | 1 – 10 |
| Механический удар многократного действия только для УПТр05-01(03, 07, 09, 13, 15, 19, 21)-2: | |
| пиковое ударное ускорение, м/с ² (g) | 1471 (150) |
| длительность действия, мс | 1 – 80 |
| Линейное ускорение, м/с ² (g) | 981 (100) |
| Акустический шум: | |
| диапазон частот, Гц | 50 – 10000 |
| уровень звукового давления, дБ | 130 |
| Атмосферное пониженное давление, Па (мм рт. ст.) | 0,67·10 ³ (5) |
| Повышенное давление воздуха, Па (кгс/см ²) | 29,4·10 ⁴ (3) |
| Повышенная температура среды, °С: | |
| рабочая | 85 |
| предельная | 60 |
| Пониженная температура среды, °С: | |
| рабочая | минус 60 |
| предельная | минус 60 |
| Смена температур, °С: | |
| от повышенной рабочей температуры среды | 85 |
| до предельной пониженной температуры среды | минус 60 |
| Повышенная относительная влажность воздуха при 35 °С, % | 98 |
| Соляной туман, плесневые грибы | + |

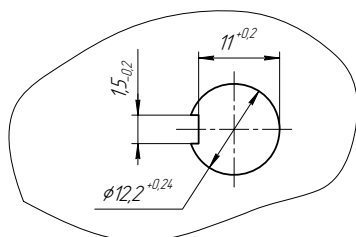
Технические характеристики

| | |
|--|---------------|
| Постоянный и переменный ток, А | от 0,1 до 6,0 |
| Напряжение постоянного и переменного тока, В | от 0,1 до 300 |
| Коммутируемая мощность, Вт (В·А) | 60, 162 (660) |
| Сопrotивление контакта, Ом, не более | 0,01 |
| Электрическая прочность изоляции, В (эфф.), не менее | 1100 |
| Сопrotивление изоляции, МОм, не менее | 1000 |

Усилие переключения тумблеров, Н (кгс)..... от 4,0 (0,4) до 30 (3,0)
 Наробotka, ч5000
 Гамма-процентный срок сохраняемости, при $\gamma=95\%$, лет15



Разметка для крепления



| Условное обозначение тумблера | Номер электрической схемы | Электрическая схема тумблера | Масса, г, не более |
|-------------------------------|---------------------------|------------------------------|--------------------|
| УПТр05-01-2 | 01 | | 32 |
| УПТр05-03-2 | 03 | | 36 |
| УПТр05-05-2 | 05 | | 36 |
| УПТр05-07-2 | 07 | | 35 |
| УПТр05-09-2 | 09 | | 36 |
| УПТр05-11-2 | 11 | | 36 |
| УПТр05-13-2 | 13 | | 35 |
| УПТр05-15-2 | 15 | | 36 |
| УПТр05-17-2 | 17 | | 36 |
| УПТр05-19-2 | 19 | | 35 |
| УПТр05-21-2 | 21 | | 36 |
| УПТр05-23-2 | 23 | | 36 |