



## Переключатели рычажные типа «тумблер» УПТр02

предназначены для работы в электрических цепях постоянного и переменного (частотой до 1 кГц) токов, для объемного монтажа

### Обозначение

#### Переключатель УПТр02-1(2)В

ТУ У 14308479.009-2003, где

У – Украина;

ПТ – переключатель типа «тумблер»;

р – рычажный;

02 – порядковый номер разработки;

1(2) – 1 – однополюсный, два фиксированных положения;

2 – двухполюсный, два фиксированных положения;

В – всеклиматическое исполнение по ГОСТ В 20.39.404-81;

ТУ У 14308479.009-2003 – обозначение технических условий.

### Условия эксплуатации

Синусоидальная вибрация:

диапазон частот, Гц . . . . . 1 – 3000

амплитуда ускорения, g . . . . . 10

Акустический шум:

диапазон частот, Гц . . . . . 50 – 10000

уровень звукового давления относительно  $2 \cdot 10^{-5}$  Па (дБ) . . . . . 150

Механический удар многократного действия:

пиковое ударное ускорение,  $m/s^2$  (g) . . . . . 400 (40)

длительность действия, мс . . . . . 2 – 10

Механический удар одиночного действия :

пиковое ударное ускорение,  $m/s^2$  (g) . . . . . 10000 (1000)

длительность действия, мс . . . . . 0,1 – 2,0

Линейное ускорение,  $m/s^2$  (g) . . . . . 200 (20)

Атмосферное пониженное давление, Па (мм рт. ст.):

рабочее . . . . .  $0,67 \cdot 10^3$  (5)

предельное . . . . .  $1,2 \cdot 10^4$  (90)

Повышенное рабочее давление, Па ( $kg/cm^2$ ) . . . . .  $29,7 \cdot 10^4$  (3)

Повышенная температура среды, °С:

рабочая . . . . . 85

предельная . . . . . 70

Пониженная температура среды, °С:

рабочая . . . . . минус 60

предельная . . . . . минус 60

Смена температур, °С: . . . . . от 85 до минус 60

Повышенная относительная влажность воздуха при 35 °С, % . . . . . 98

Иней и роса

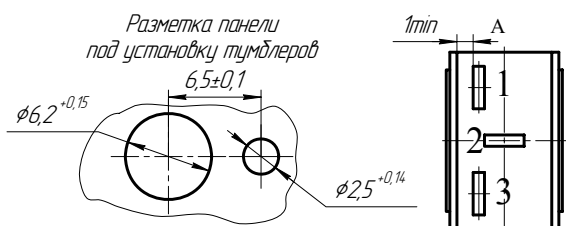
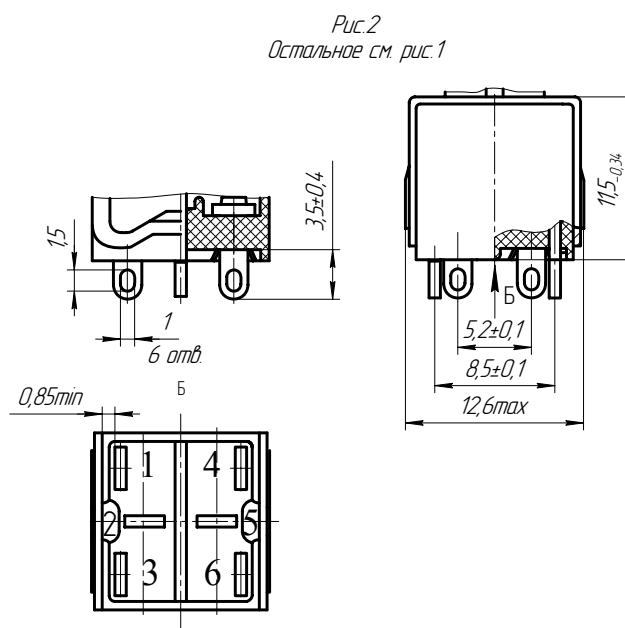
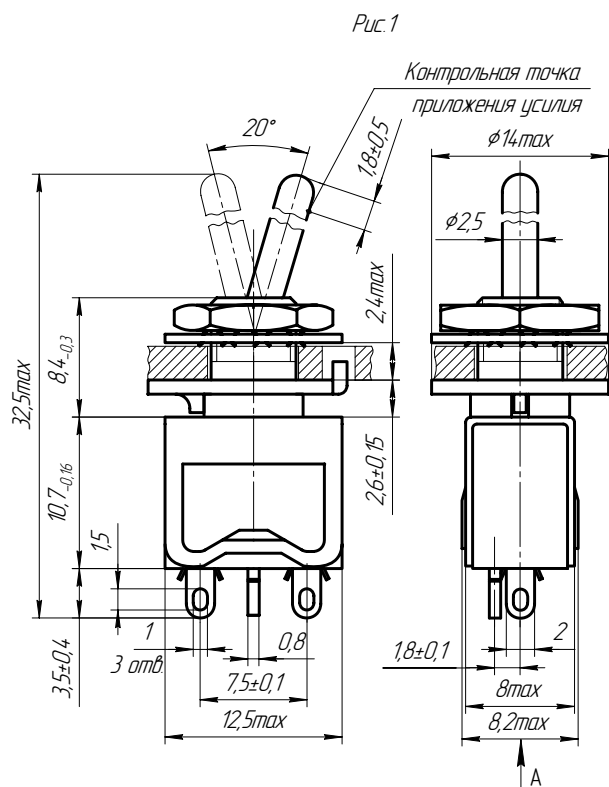
Соляной (морской) туман

Солнечное излучение (интегральное)

Плесневые грибы

### Технические характеристики

Ток, А:	
постоянный	от $1 \cdot 10^{-4}$ до 5
переменный (частота до 1000 Гц)	от 0,1 до 4
Коммутируемое напряжение, В:	
постоянного тока	от 0,05 до 36
переменного тока	от 0,1 до 250
Коммутируемая мощность, не более:	
на постоянном токе, Вт	135
на переменном токе, В·А	250
Сопrotивление контакта, Ом, не более	0,02
Испытательное напряжение, В (эфф.), не менее:	
УПТр02-1	1130
УПТр02-2	750
Сопrotивление изоляции, МОм, не менее	1000
Усилие переключения тумблеров, Н (кгс), не более	15 (1,5)
Минимальная наработка, ч	15000
Минимальный срок сохраняемости, лет	25



Обозначение типоразмера тумблера	Рис.	Электрическая схема	Масса, г не более
УПТр02-1	1		7
УПТр02-2	2		9