

Утвержден
КЦАЯ.430424.006 ТУ-ЛУ
« 27 » 03 2008 г.
СОВМЕСТНО С ГЕНЕРАЛЬНЫМ
ЗАКАЗЧИКОМ

СОЕДИНИТЕЛИ ГРПМ2...Э

Технические условия
КЦАЯ. 430424.006 ТУ

Инв. № подл.	Подп. и дата	Взам. инв. №	Инв. № дцкл.	Подп. и дата

Содержание

1	Область применения	3
2	Нормативные ссылки	3
3	Классификация, основные параметры и размеры.....	4
4	Технические требования.....	5
5	Требования к обеспечению качества на стадии производства.....	12
6	Правила приемки.....	12
7	Методы контроля.....	14
8	Транспортирование и хранение.....	18
9	Указания по эксплуатации.....	18
10	Гарантии изготовителя.....	20
Приложение А (обязательное) Общий вид, габаритные, установочные, присоединительные размеры и масса вилок и розеток ГРПМ2...Э.....		21
Приложение Б (обязательное) Схемы расположения контактов и электромеханические параметры соединителей.....		27
Приложение В (справочное) Возможные сочетания сочленений вилок и розеток ГРПМ2...Э.....		28
Приложение Г (справочное) Зависимость рабочего напряжения от атмосферного давления.....		29
Приложение Д (обязательное) Контрольный штырь-калибр.....		30
Приложение Е (справочное) Перечень рекомендуемого оборудования и приборов для контроля соединителя.....		31

Перв. примен.

Справ. №

Подп. и дата

Инв. № дцкл.

Взам. инв. №

Подп. и дата

<i>Изм.</i>	<i>Лист</i>	<i>№ докум.</i>	<i>Подп.</i>	<i>Дата</i>
<i>Разраб.</i>		Бесчастный		
<i>Проб.</i>		Ананьин		
<i>Т.контр.</i>		Ашуркова		
<i>Н.контр.</i>		Севастьянова		
<i>Утв.</i>		Кадыгроб		

КЦАЯ.430424.006 ТУ

**Соединитель
ГРПМ2...Э
Технические условия**

<i>Лит.</i>	<i>Лист</i>	<i>Листов</i>					
A	2	32					
ЗАО "ГК "Электронинвест"							

1 Область применения

Настоящие технические условия (ТУ) распространяются на соединитель (вилка, розетка), электрический низкочастотный (частотой до 3 МГц) прямоугольный малогабаритный для объемного монтажа ГРПМ2...Э, предназначенный для работы в электрических цепях постоянного, переменного и импульсного токов при напряжении до 250 В (амплитудное значение) и силе тока до 3 А.

Категория качества – "ВП".

Соединитель предназначен для ручной сборки РЭА.

Соединитель, поставляемый по данным ТУ, должен соответствовать требованиям ГОСТ РВ 20.39.412, ОСТ В 11 0121 и требованиям, установленным в соответствующих разделах настоящих ТУ.

2 Нормативные ссылки

В настоящих ТУ использованы ссылки на следующие нормативные документы:

ГОСТ В 9.003-80 Единая система защиты от коррозии и старения. Военная техника. Общие требования к условиям хранения.

ГОСТ РВ 15.002-2003 Система разработки и постановки на производство. Военная техника. Системы менеджмента качества. Общие требования.

ГОСТ РВ 20.39.413-97 Комплексная система общих технических требований. Изделия электронной техники, квантовой электроники и электротехнические военного назначения. Требования к надежности.

ГОСТ РВ 20.39.414.1-97 Комплексная система общих технических требований. Изделия электронной техники, квантовой электроники и электротехнические военного назначения. Классификация по условиям применения стойкости к внешним воздействующим факторам.

ГОСТ РВ 20.39.414.2-98

ГОСТ РВ 20.57.414-97 Комплексная система контроля качества. Изделия электронной техники, квантовой электроники и электротехнические военного назначения. Методы оценки соответствия требованиям к надежности.

ГОСТ РВ 20.57.415-98

ГОСТ РВ 20.57.416-98 Комплексная система контроля качества. Изделия электронной техники, квантовой электроники и электротехнические военного назначения. Методы испытаний.

ГОСТ РВ 20.57.417-98 Комплексная система контроля качества. Изделия электронной техники, квантовой электроники и электротехнические военного назначения. Система взаимоотношений поставщик - потребитель (заказчик). Основные положения.

ГОСТ 1435-99 Прутки, полоса и матки из инструментальной легированной стали. Общие технические условия.

ГОСТ 21930-76 Припой оловянно - свинцовые в чушках. Технические условия.

Инв. № подл.	Подп. и дата
Взам. инв. №	Инв. № дубл.
Подп. и дата	
Инв. № подл.	

Изм.	Лист	№ докум.	Подп.	Дата

КЦАЯ.430424.006 ТУ

Лист
3

ГОСТ 24606.1-81 Изделия коммутационные, установочные и соединители электрические. Методы контроля электрической прочности изоляции.

ГОСТ 24606.2-81 Изделия коммутационные, установочные и соединители электрические. Методы измерения сопротивления изоляции.

ГОСТ 24606.3-82 Изделия коммутационные, установочные и соединители электрические. Методы измерения сопротивления контакта и динамической и статической нестабильности переходного сопротивления контакта.

ГОСТ 27597-88 Изделия электронной техники. Метод оценки коррозионной стойкости.

ОСТ В 11 0121-91 Соединители низкочастотные на напряжение до 1500 В и комбинированные. Общие технические условия.

РД В 319.015-2006 Изделия электронной техники, квантовой электроники и электротехнические военного назначения. Требования к системе менеджмента качества.

3 Классификация, основные параметры и размеры

Классификация – по ОСТ В 11 0121 .

3.1 Соединитель изготавливают одного типа, трех исполнений, пяти типонаименований, 10 типоконструкций в соответствии с рисунками А.1 - А.6 приложения А.

3.2 Основные параметры и размеры соединителя должны соответствовать нормам и требованиям, приведенным в разделе 4, таблицах А.1-А.6 приложения А и приложении Б.

3.3 Соединителю присвоено условное обозначение, которое состоит из следующих классификационных признаков:

ГРПМ2 - 30(46, 62, 90, 122) Ш (Г) О (Оу, Пл) 1 (2) Э

Соединитель
прямоугольный
малогабаритный
с гиперболоидными
гнездами

Количество контактов

Тип контакта: Ш - штыревой; Г - гнездовой

Конструктивное исполнение:

О - обычное;
Оу - обычное усиленное;
Пл - плавающее

Покрытие контактов: 1 - золото; 2 - серебро

Отличительный индекс предприятия-изготовителя ОАО "Завод "Снежень"

Подп. и дата
Инв. № дцкл.
Взам. инв. №
Подп. и дата
Инв. № подл.

Изм.	Лист	№ докум.	Подп.	Дата
------	------	----------	-------	------

КЦАЯ.430424.006 ТУ

Лист
4

3.4 Условное обозначение соединителя при заказе и в конструкторской документации другой продукции должно состоять из:

- слова "Вилка" ("Розетка");
- условного обозначения типоконструкции;
- обозначения настоящих ТУ.

Примеры условного обозначения:

Вилка ГРПМ2-62ШПл2Э КЦАЯ.430424.006 ТУ.

Розетка ГРПМ2-30ГО2Э КЦАЯ.430424.006 ТУ.

Вилки и розетки поставляют отдельно.

В комплект поставки вилки (розетки) входят:

- вилка (розетка), штук – одна;
- этикетка, штук – одна на групповую тару.

4 Технические требования

4.1 Общие требования

4.1.1 Технические требования должны соответствовать ГОСТ РВ 20.39.412; ГОСТ РВ 20.39.414.1; ГОСТ РВ 20.39.414.2 и ОСТ В 11 0121 с дополнениями и уточнениями, приведенными в настоящем разделе.

4.1.2 Положения, изложенные в п.п. 3.2.5.2, 3.2.6, 3.2.7, 3.2.8, 3.2.9, 3.2.12, 3.2.13, 3.2.14, 3.3.1.2, 3.3.1.8, 3.3.5, 6.2.6, 6.2.7, 6.2.8, 6.2.9, 6.2.10, 6.2.12, 6.2.13, 6.2.14, 6.3.1.2, 6.3.1.13, 6.4.1.9, 6.4.1.12, 6.4.1.13, 6.4.1.16, 6.4.1.18, 6.4.1.19, 6.4.1.20, 6.4.1.21, 6.4.1.22, 6.4.1.23, 6.4.1.24, 6.4.1.25, 6.4.1.26, 6.4.1.27, 6.4.2, 7.2.8 ОСТ В 11 0121, на соединители, выпускаемые по данным ТУ не распространяются, а положения, изложенные в п.п. 3.2.1, 3.2.2, 3.2.3, 3.2.4, 3.2.5.1, 3.2.10, 3.2.11, 3.2.15, 3.2.16, 3.2.17, 3.2.18, 3.2.22, 3.2.23, 3.3.1, 3.3.2, 3.3.2.1, 3.3.3, 3.3.4, 3.3.4.1, 3.3.4.2, 3.3.4.3, 3.3.4.4, 3.3.4.5, 3.4.1, 3.4.2, 3.5.1, 3.5.2, 4.1, 5.1, 5.2.1, 5.4, 5.4.2, 5.4.3, 5.4.5, 5.5.1, 5.6.1, 6.1.2, 6.2.1, 6.2.2, 6.2.3, 6.2.4, 6.2.11, 6.2.15, 6.2.16, 6.2.17, 6.2.18, 6.3.1, 6.3.1.1, 6.3.1.3, 6.3.1.5, 6.3.1.6, 6.3.1.7, 6.3.1.9, 6.4.1, 6.4.1.2, 6.4.1.4, 6.4.1.5, 6.4.1.6, 6.4.1.8, 6.4.1.10, 6.4.1.14, 6.4.1.15, 6.4.1.17, 6.4.2, 6.6.1, 6.7.1, 7.1.3, 7.3.1, 7.4.1, 8.1, 8.2, 8.3, 8.5 ОТУ настоящими ТУ уточняются.

4.1.3 Комплект конструкторской документации на соединитель –КЦАЯ.430424.006 ВС.

4.2 Требования к конструкции

4.2.1 Общий вид, габаритные, установочные и присоединительные размеры вилок и розеток должны соответствовать приведенным на рисунках А.1 - А.6 и таблицах А.1 - А.6 приложения А.

Схемы расположения контактов в изоляторах, количество контактов приведены в приложении Б.

4.2.2 Внешний вид соединителя должен соответствовать описанию образцов внешнего вида КЦАЯ.430424.006 Д2, высылаемому по запросу потребителя.

4.2.3 Масса вилок и розеток не должна превышать значений, указанных в таблицах А.1 - А.6 приложения А.

Инв. № подл.	Подп. и дата
Взам. инв. №	Инв. № дубл.
Подп. и дата	

Изм.	Лист	№ докум.	Подп.	Дата	КЦАЯ.430424.006 ТУ	Лист
						5

4.2.4 Усилия расчленения гнезд розеток с контрольным штырем-калибром при приемке и поставке должны быть не менее 0,3 Н (0,03 кгс).

Допускается усилие расчленения гнезд не менее 0,2 Н (0,02 кгс) в розетках:
- 122-, 90- контактных – не более двух гнезд;
- 62-, 46-, 30- контактных – не более одного гнезда.

4.2.5 Усилия расчленения (для сочленения применять коэффициент 1,3) соединителя при приемке и поставке должны быть не более значений, приведенных в таблице Б.1 приложения Б.

4.2.6 Крепление контактов в изоляторах вилок и розеток должно выдерживать усилие не менее 3,0 Н (0,3 кгс).

4.2.7 Возможные сочетания сочленений вилок и розеток соединителя ГРПМ2...Э приведены в приложении В.

4.2.8 Соединение проводов с хвостовиками контактов вилок и розеток должно выдерживать без механических повреждений растягивающие усилия величиной не менее 5,0 Н (0,5 кгс).

4.2.9 Хвостовики контактов вилок и розеток должны обладать паяемостью без дополнительного лужения в течение 12 месяцев с даты изготовления соединителя.

4.2.10 Соединитель должен быть теплостойким к режимам пайки, указанным в 7.2.8.

4.2.11 Температура перегрева контактов соединителя не должна превышать 30 °С.

4.2.12 Соединитель не должен иметь резонансных частот в диапазоне от 1 до 2 500 Гц.

4.2.13 Параметры соединителей в течение гамма-процентной наработки (4.5.1) должны соответствовать следующим нормам:

- усилия расчленения гнезд розеток с контрольным штырем-калибром должны быть не менее 0,15 Н (0,015 кгс);

Допускается:

- снижение усилия расчленения гнезд со штырем-калибром до 0,05 Н (0,005 кгс) в соединителях:

122-контактных – не более 12 гнезд;

90-контактных – не более 9 гнезд;

62-контактных – не более 6 гнезд;

46-контактных – не более 5 гнезд;

30-контактных – не более 3 гнезд;

Остальные параметры должны соответствовать нормам при приемке и поставке.

4.2.14 Параметры соединителей в течение гамма-процентного срока сохраняемости (4.5.2) должны соответствовать следующим нормам:

- усилие расчленения гнезд с контрольным штырем-калибром должно быть не менее 0,15 Н (0,015 кгс).

Допускается:

- снижение усилия расчленения гнезд со штырем-калибром до 0,05 Н (0,005 кгс) в соединителях:

122-контактных – не более 12 гнезд;

90-контактных – не более 9 гнезд;

62-контактных – не более 6 гнезд;

46-контактных – не более 5 гнезд;

30-контактных – не более 3 гнезд.

Остальные параметры должны соответствовать нормам при приемке и поставке.

Инд. № подл.	Подп. и дата
Взам. инв. №	Инд. № д-ла
Подп. и дата	
Инд. № подл.	

Изм.	Лист	№ докум.	Подп.	Дата
------	------	----------	-------	------

КЦАЯ.430424.006 ТУ

Лист
6

4.3 Требования к электрическим параметрам и электрическим режимам эксплуатации

4.3.1 Электрические параметры соединителя при приемке и поставке должны соответствовать ОСТ В 11 0121 с дополнениями и уточнениями приведенными в таблице 4.1.

Т а б л и ц а 4.1 – Электрические параметры соединителя при приемке и поставке

Наименование параметра , единица измерения (режим измерения)	Буквенное обозначение параметра	Значение параметра			Примечание
		не менее	норма	не более	
Сопротивление контактов, МОм	R_k	–	–	5	–
Емкость между любыми контактами, пФ	C	–	–	3	–
Электрическая прочность изоляции при испытательном напряжении, В	$U_{исп}$	–	1 200	–	Амплитудное значение
Сопротивление изоляции, МОм	$R_{из}$	1 000	–	–	–

4.3.2 Значение электрических параметров соединителя, изменяющиеся в течение гамма-процентной наработки до отказа (4.5.1) должны соответствовать норме, приведенной в таблице 4.2.

Т а б л и ц а 4.2 – Значение электрического параметра соединителя, изменяющиеся в течение гамма-процентной наработки до отказа

Наименование параметра , единица измерения (режим измерения)	Буквенное обозначение параметра	Значение параметра		Примечание
		не менее	не более	
Сопротивление контактов, МОм	R_k	–	10	–

Значения остальных электрических параметров должны соответствовать нормам при приемке и поставке (4.3.1).

4.3.3 Значения электрических параметров соединителя, изменяющиеся в процессе и после воздействия внешних (в т.ч. специальных) факторов (4.4.1; 4.4.2), должны соответствовать нормам, приведенным в таблице 4.3.

Инв. № подл.	Подп. и дата
Взам. инв. №	Инв. № дубл.
Подп. и дата	

Т а б л и ц а 4.3 – Значения электрических параметров соединителя, изменяющиеся в процессе и после воздействия внешних факторов

Наименование параметра, единица измерения (режим измерения)	Буквенное обозначение параметра	Значения параметров		Примечание
		не менее	не более	
Сопротивление контактов, МОм	R_k	–	20	При воздействии вибрационных нагрузок
Сопротивление изоляции, МОм	$R_{из}$	50	–	При воздействии повышенной температуры
		5	–	При длительном воздействии повышенной влажности
		20	–	При кратковременном воздействии повышенной влажности
		5	–	При воздействии специальных факторов

Значения остальных электрических параметров должно соответствовать нормам при приемке и поставке (4.3.1).

Зависимость рабочего напряжения от атмосферного давления приведена в приложении Г.

4.3.4 Значения электрических параметров соединителя, изменяющиеся в течение гамма-процентного срока сохраняемости (4.5.2) должны соответствовать нормам, приведенным в таблице 4.4.

Т а б л и ц а 4.4 – Значения электрических параметров соединителя, изменяющиеся в течение гамма - процентного срока сохраняемости

Наименование параметра, единица измерения (режим измерения)	Буквенное обозначение параметра	Значение параметра		Примечание
		не менее	не более	
Сопротивление контактов, МОм	R_k	–	8	–
Сопротивление изоляции, МОм	$R_{из}$	100	–	–

Значения остальных электрических параметров должно соответствовать нормам при приемке и поставке (4.3.1).

4.3.5 Предельно допустимые значения электрических параметров и режимов эксплуатации соединителя должны соответствовать установленными в ОСТ В 11 0121 с дополнениями и уточнениями, приведенными в таблице 4.5.

Инв. № подл.	Подп. и дата
Взам. инв. №	Инв. № дубл.
Подп. и дата	

Т а б л и ц а 4.5 – Предельно допустимые значения электрических параметров

Наименование параметра, единица измерения (режим измерения)	Буквенное обозначение параметра	норма		Примечание
		не менее	не более	
Минимальный ток, мкА	$I_{k \min}$	1,0	–	В цепях с низким уровнем сигнала
Минимальное напряжение, мВ	U_{\min}	1,0	–	
Рабочий ток на контакт	I_k	–	3	При суммарной токовой нагрузке согласно таблице Б.1 приложения Б
Максимальный ток на одионый контакт, А	$I_{k \max}$	–	5,5 (35 °С)	При 10 %-ой нагрузке от рабочего тока остальных контактов
			3,5 (100 °С)	
Максимально допустимый кратковременный ток на контакт, А	$I_{k \max}$	–	6 (35 °С)	Время воздействия не более 5 мин.
			4 (100 °С)	
Максимальное рабочее напряжение, В	U_{\max}	–	250	–

4.4 Требования стойкости к внешним воздействующим факторам

4.4.1 Соединитель должен быть стойким к воздействию механических, климатических, биологических факторов и специальных сред, соответствующих группе унифицированного исполнения 3У по ГОСТ РВ 20.39.414.1, с дополнениями и уточнениями, приведенными в таблице 4.6.

Инв. № подл.	Подп. и дата	Взам. инв. №	Инв. № д-ла	Подп. и дата	Изм.	Лист	№ докум.	Подп.	Дата	<h1 style="margin: 0;">КЦАЯ.430424.006 ТУ</h1>	Лист
											9
Копировал _____ Формат А4											

Т а б л и ц а 4.6 – Состав и значение характеристик внешних воздействующих факторов

Внешний воздействующий фактор и его характеристики	Значение характеристик
Синусоидальная вибрация -диапазон частот, Гц -амплитуда ускорения, $m \times c^{-2} (g)$	1 – 2 500 150 (15)
Механический удар одиночного действия: -пиковое ударное ускорение, $m \times c^{-2} (g)$ -длительность действия, мс	1 500 (150) 0,1 – 2
Механический удар многократного действия: -пиковое ударное ускорение, $m \times c^{-2} (g)$ -длительность действия, мс	400 (40) 2 – 10
Линейное ускорение, $m \times c^{-2} (g)$	500 (50)
Изменение температуры среды: от максимального значения при эксплуатации (с учетом температуры перегрева контактов), °С до минимального значения при транспортировке и хранении, °С	115 –60
Повышенная влажность воздуха: относительная влажность при температуре 35 °С, %	98
Атмосферное пониженное давление: значение при эксплуатации, Па (мм рт. ст.)	1×10^4 (525)
Атмосферные конденсированные осадки (иней, роса)	Испытательное напряжение 250 В
Соляной (морской) туман	по ГОСТ РВ 20.57.416
Плесневые грибы	по ГОСТ 28206
<p>П р и м е ч а н и е: Требования стойкости к воздействию атмосферных выпадаемых осадков (дождя), гидростатическому давлению, динамической пыли, солнечному излучению, воздействию рабочих растворов, средам заполнения и компонентам ракетного топлива к соединителю, выпускаемому по настоящим ТУ, не предъявляют.</p>	

4.4.2 Соединитель должен быть стойким к воздействию специальных факторов 7.И; 7.С; 7.К по ГОСТ РВ 20.39.414.2 со значениями характеристик: 7.И₁ – 7.И₇; 7.С₁ – 7.С₅, соответствующими группе исполнения 5У_с; 7.И₁₁ – 7.И₁₅, соответствующими группе исполнения 3Р; 7.К₁ – 7.К₄, соответствующими группе исполнения 2К.

4.5 Требования надежности

Требования надежности должны соответствовать ГОСТ РВ 20.39.413 с уточнениями, приведенными в данном подразделе.

4.5.1 Требования безотказности

4.5.1.1 Гамма - процентная наработка до отказа (Т_γ) соединителя при $\gamma = 99 \%$, в предельно допустимом режиме эксплуатации (при температуре соединителя +115 °С и суммарной токовой нагрузке согласно таблице Б.1 приложения Б) должна быть не менее 7 500 ч в пределах срока службы (Т_{сл}) 25 лет.

Инв. № подл.	Подп. и дата
Взам. инв. №	Инв. № дубл.
Подп. и дата	

Изм.	Лист	№ докум.	Подп.	Дата	КЦАЯ.430424.006 ТУ	Лист
						10

В течение установленной наработки соединитель должен выдерживать 1 000 сочленений - расчленений без токовой нагрузки.

Примечание: -разрешается проводить 100 сочленений - расчленений под токовой нагрузкой при рабочем напряжении не более 50 В и силе тока на контактную пару не более 0,1 А. При этом на поверхности контактов допускаются следы подгорания контактов, не увеличивающие сопротивление контактов.

4.5.1.2 Гамма-процентная наработка соединителя в облегченных температурных режимах должна соответствовать значениям, приведенным в таблице 4.7.

Т а б л и ц а 4.7 – Нарботка соединителя в облегченных температурных режимах

Гамма - процентная наработка соединителя, ч	Максимальная температура соединителя (с учетом температуры перегрева контактов), °С
10 000	110
15 000	105
20 000	100
25 000	95
50 000	85
100 000	75

4.5.2 Требования сохраняемости

4.5.2.1 Гамма-процентный срок сохраняемости (T_{cy}) соединителей при $\gamma = 97,5$ % при хранении в упаковке изготовителя в условиях отапливаемых хранилищ, хранилищ с кондиционированием воздуха по ГОСТ В 9.003, а также вмонтированных в защищенную аппаратуру или находящихся в защищенном комплекте ЗИП во всех местах хранения должен быть не менее 25 лет.

4.5.2.2 Значение гамма - процентного срока сохраняемости соединителей в других условиях хранения должно соответствовать значениям, указанным в таблице 4.8.

Т а б л и ц а 4.8 – Значение гамма - процентного срока сохраняемости соединителя

Место хранения	Срок сохраняемости, лет	
	в упаковке изготовителя	в незащищенной аппаратуре и незащищенном комплекте ЗИП
Неотапливаемое хранилище	17,0	17,0
Хранилище с регулируемой влажностью	17,0	17,0
Навес или жалюзийное хранилище	17,0	12,5
Открытая площадка	Хранение не допускаекся	12,5

Инв. № подл.	Подп. и дата
Взам. инв. №	Инв. № дфкл.
Подп. и дата	

Изм.	Лист	№ докум.	Подп.	Дата
------	------	----------	-------	------

КЦАЯ.430424.006 ТУ

4.6 Требования к маркировке

4.6.1 Маркировка вилок и розеток должна соответствовать требованиям ГОСТ РВ 20.39.412 с дополнением, установленном в данном подразделе.

4.6.2 Маркировка, нанесенная маркировочной краской, должна быть стойкой к воздействию спирто - бензиновых смесей.

4.7 Требования к упаковке

4.7.1 Упаковка вилок и розеток должна соответствовать требованиям ГОСТ РВ 20.39.412 с дополнениями и уточнениями, установленными в данном подразделе.

4.7.2 Вилки и розетки упаковывают в групповую потребительскую и транспортную тару. Элементы упаковки должны соответствовать конструкторской документации на упаковку, утвержденной в установленном порядке.

4.7.3 Маркировка тары должна соответствовать ГОСТ РВ 20.39.412. На транспортную тару наносят манипуляционные знаки по ГОСТ 14192: "Хрупкое. Осторожно", "Беречь от влаги", "Верх".

4.7.4 Конструкция элементов групповой упаковки должна допускать возможность переупаковывания вилок и розеток, если такое требование установлено в договоре на поставку.

4.7.5 Конструкция элементов групповой упаковки должна допускать возможность изъятия вилок и розеток с сохранением защитных свойств упаковки, если такое требование установлено в договоре на поставку.

5 Требования к обеспечению качества на стадии производства

5.1 Требования к обеспечению качества в процессе производства должны соответствовать требованиям ГОСТ РВ 15.002 (в части ЭКБ) и РД В 319.015.

5.2 Входной контроль комплектующих изделий и материалов проводят по технологическому процессу ВЖАЯ.01101.00081.

6 Правила приемки

6.1. Общие положения

6.1.1 Правила приемки – по ОСТ В 11 0121 с дополнениями и уточнениями, установленными в данном разделе.

6.2 Квалификационные испытания

6.2.1 Состав испытаний, деление состава на группы испытаний, последовательность испытаний в пределах каждой группы – по ОСТ В 11 0121 с дополнениями и уточнениями, изложенными в данном подразделе.

Подп. и дата	
Инв. № докл.	
Взам. инв. №	
Подп. и дата	
Инв. № подл.	

Изм.	Лист	№ докум.	Подп.	Дата

КЦАЯ.430424.006 ТУ

Лист
12

6.2.2 Испытания по группам К-11 и К-12 последовательность 2 в составе квалификационных испытаний не проводят.

Соответствие соединителей указанным требованиям гарантируется конструкцией.

6.2.3 Допускается проводить сквозные испытания по группам П-1 и П-2 на одной ввыборке соединителей, объем которой определяют по ОСТ В 11 0121 (5.4.4, 5.4.5).

6.2.4 Конструктивно-технологические запасы соединителя ($K_{ктз}$) приведены в таблице 6.1.

Таблица 6.1 – Конструктивно-технологические запасы ($K_{ктз}$) соединителя

Наименование параметров , единица измерения	Буквенное обозначение параметра	$K_{ктз}$	Примечание
Сопротивление контактов, МОм	R_k	1,47	При приемке и поставке В течение минимальной наработки
Сопротивление изоляции, МОм	$R_{из}$	8,0	
Повышенная температура соединителя, °С	t	1,20	

6.3 Приемосдаточные испытания

6.3.1 Приемосдаточные испытания проводят по ОСТ В 11 0121 с дополнением, установленном в данном подразделе.

6.3.2 Испытания по группе С-2, последовательности три, пять, восемь, девять, 10 не проводят; данные требования на соединитель, выпускаемый по настоящим ТУ, не распространяют.

6.4 Периодические испытания

6.4.1 Периодические испытания – по ОСТ В 11 0121 с дополнениями и уточнениями, установленными в данном подразделе.

6.4.2 Испытания на способность к пайке проводят на отдельной выборке.

6.4.3 Комплектование выборок для испытаний по группам П-1, П-2 производят по каждой из следующих конструктивно - технологических групп:

I к.т.г. – соединители обычного исполнения;

II к.т.г. – соединители плавающего исполнения;

III к.т.г. – соединители обычного усиленного исполнения.

Комплектование выборок для проведения испытаний по группам П-1, П-2 производят из соединителей, находящихся в производстве, в равных количествах с золотым и серебряным покрытием контактов.

Испытания по группе П-2, последовательность 3 и группе П-4 – не проводят.

Инв. № подл.	Подп. и дата
Взам. инв. №	Инв. № дубл.
Подп. и дата	

Изм.	Лист	№ докум.	Подп.	Дата	КЦАЯ.430424.006 ТУ	Лист
						13

6.4.4 При испытаниях по группе П-1 планы контроля, объем выборки, периодичность испытаний и контролируемые параметры-критерии годности по ОСТ В 11 0121, а оценка результатов испытаний – по ГОСТ РВ 20.57.414.1.

6.5 Длительные испытания на безотказность

6.5.1 Длительные испытания на безотказность являются продолжением кратковременных испытаний на безотказность.

Периодичность испытаний – один раз в два года.

Соединители, прошедшие испытания, отгрузке потребителю не подлежат.

6.5.2 При длительных испытаниях на безотказность (долговечность) планы контроля, объем выборки, состав испытаний и контролируемые параметры - критерии годности – по ОСТ В 11 0121.

Оценка результатов испытаний – по ГОСТ РВ 20.57.414.

6.6 Испытания на сохраняемость

6.6.1 Испытания на сохраняемость – по ГОСТ РВ 20.57.414.

Контролируемые параметры - критерии годности по ОСТ В 11 0121 (6.5.4.1.1–6.5.4.2)

7 Методы контроля

7.1 Общие положения

7.1.1 Контроль соединителей проводят в нормальных климатических условиях по ГОСТ РВ 20.57.416 и ОСТ В 11 0121 с дополнениями и уточнениями, установленными в данном разделе.

7.1.2 При проведении квалификационных и периодических испытаний, вилки и розетки должны быть надежно закреплены.

Разметка для крепления приведена на рисунках А.1-А.6 приложения А.

7.2 Контроль соответствия требований к конструкции

7.2.1 Общий вид, габаритные, установочные и присоединительные размеры соединителей проверяют методом 404-1 ГОСТ РВ 20.57.416.

7.2.2 Контроль внешнего вида проводят методом 405-1 ГОСТ РВ 20.57.416.

7.2.3 Массу соединителей проверяют методом 406-1 ГОСТ РВ 20.57.416. Погрешность измерения в пределах $\pm 5\%$.

7.2.4 Усилие расчленения гнезд (4.2.5) контролируют контрольным штырем-калибром, рисунок которого приведен в приложении Б.

7.2.5 Прочность крепления контактов в изоляторе контролируют путем приложения силы, равной 3,0 Н (0,3 кгс), вдоль оси контактов.

Место приложения силы со стороны хвостовиков контактов.

7.2.6 При контроле прочности соединения проводов с хвостовиками контактов для образца используют провод сечением 0,2 мм². Количество проверяемых контактов – пять штук.

Инв. № подл.	Подп. и дата
Взам. инв. №	Инв. № дубл.
Подп. и дата	

Изм.	Лист	№ докум.	Подп.	Дата
------	------	----------	-------	------

КЦАЯ.430424.006 ТУ

Лист
14

7.2.7 Испытание на способность к пайке хвостовиков контактов (4.2.9) проводят методом 402-2 ГОСТ РВ 20.57.416.

Паяльник типа П. Температура стержня паяльника в начале испытаний $(250 \pm 10) ^\circ\text{C}$. Время выдержки от 3 до 6 с.

Перед испытанием хвостовики контактов подвергают ускоренному старению методом 2.

Продолжительность выдержки в нормальных климатических условиях от 15 до 20 мин.

После окончания испытаний проводят стабилизацию в течение 24 ч.

Хвостовики контактов перед испытаниями обезжиривают спирто-бензиновой смесью 1:1 в нормальных климатических условиях.

7.2.8 Теплостойкость при пайке контролируют методом 403-2 ГОСТ РВ 20.57.416.

Температура стержня паяльника в начале испытаний $250 \pm 10 ^\circ\text{C}$. Время выдержки $5 \pm 0,5$ с.

При испытании применяют паяльник типа П. Расстояние от корпуса соединителя до места соприкосновения стержня паяльника с выводом от 2 до 3 мм. Продолжительность конечной стабилизации 2 ч.

7.2.9 Температуру перегрева контактов проверяют на контактах, указанных в приложении Б.

7.3 Контроль соответствия требований к электрическим параметрам и режимам эксплуатации

7.3.1 Электрические параметры соединителей (4.3.1) контролируют методами, указанными в ОСТ В 11 0121 с дополнениями и уточнениями, установленными в данном подразделе.

7.3.1.1 Сопротивление контактов (4.3.1) контролируют методом 1 или 2 ГОСТ 24606.3 .

7.3.1.2 В процессе испытаний на виброустойчивость (4.3.1) контролируют сопротивление контактов, которое не должно превышать 20 мОм.

7.3.1.3 Емкость (4.3.1) между любыми соседними контактами измеряют на частотах в диапазоне от 1 кГц до 1 МГц.

Способ подключения в соответствии с инструкцией по эксплуатации прибора, применяемого для измерения емкости.

7.3.1.4 Электрическую прочность изоляции (4.3.1) контролируют методом 1 или методом 2 ГОСТ 24606.1 .

Величина испытательного напряжения 1 200 В.

7.3.1.5 Сопротивление изоляции (4.3.1) контролируют методом 1, способ С ГОСТ 24606.2.

Величина испытательного напряжения 250 В.

Если показание прибора устанавливается за время менее 60 ± 5 с, то время выдержки изоляции под напряжением может быть сокращено до 5 с.

7.3.1.6 При контроле рабочего тока на каждый контакт соединителя при его равномерной нагрузке измерение температуры перегрева проводят на контактах, номера которых указаны в приложении Б.

Температура перегрева должна быть не более:

-30 $^\circ\text{C}$, при токовой нагрузке 3 А;

-15 $^\circ\text{C}$, при токовой нагрузке 2 А.

Инд. № подл.	Подп. и дата
Взам. инв. №	Инд. № докл.
Подп. и дата	
Инд. № подл.	

Изм.	Лист	№ докум.	Подп.	Дата
------	------	----------	-------	------

КЦАЯ.430424.006 ТУ

Лист
15

7.4 Контроль соответствия требований стойкости к внешним воздействующим факторам

7.4.1 Стойкость соединителя к внешним воздействующим факторам контролируют методами, установленными ГОСТ РВ 20.57.416. При этом соединители испытывают в сочлененном состоянии.

7.4.2 Испытания на виброустойчивость проводят методом 102-1 ГОСТ РВ 20.57.416 с диапазоном частот от 1 до 2 500 Гц, амплитудой ускорения $150 \text{ м}\times\text{с}^{-2}$ (15 g) и амплитудой перемещения 4,0 мм.

Соединители испытывают с фиксацией сочлененного положения.

В процессе испытаний на виброустойчивость не должно быть нарушения электрического контакта, а величина сопротивления контактов, проверяемая на 20 % контактов каждого соединителя (не более 100 шт. контактов), не должна превышать 20 мОм.

7.4.3 Испытания на вибропрочность проводят методом 103-1.1 ГОСТ РВ 20.57.416 с диапазоном частот от 1 до 2 500 Гц, амплитудой ускорения $150 \text{ м}\times\text{с}^{-2}$ (15 g), амплитудой перемещения 2,0 мм, с расчетным временем цикла качания 15 минут.

Общая продолжительность воздействия вибрации:

- длительного – 24 ч, при расчетном количестве циклов качания – 96;
- кратковременного – 6 ч, при расчетном количестве циклов качания – 24.

7.4.4 Испытания на воздействие механических ударов многократного действия проводят методом 105-1 ГОСТ РВ 20.57.416, с пиковым ударным ускорением $400 \text{ м}\times\text{с}^{-2}$ (40 g) и длительностью действия ударного ускорения от 2 до 10 мс.

Испытания проводят под электрической нагрузкой в соответствии с 6.4.1.1 ОТУ.

В процессе испытания на воздействие механических ударов не должно быть нарушения контакта и механических повреждений.

7.4.5 Испытания на воздействие механических ударов одиночного действия проводят методом 106-1 ГОСТ РВ 20.57.416, группа исполнения 2У.

Форма импульса ударного ускорения полусинусоидальная.

7.4.6 Испытания на воздействие линейного ускорения проводят методом 107-1 ГОСТ РВ 20.57.416.

В процессе воздействия линейного ускорения контролируют отсутствие нарушения электрического контакта специальным прибором, регистрирующим разрыв цепи длительностью 1 мкс и более.

Соединители считают выдержавшими испытание, если в процессе воздействия линейного ускорения не было нарушения электрического контакта, при заключительных проверках отсутствуют механические повреждения, приводящие к потере работоспособности соединителей.

7.4.7 Испытания на воздействие повышенной температуры среды проводят методом 201-2.1 ГОСТ РВ 20.57.416 соединители выдерживают в камере при максимальной температуре, равной 115 °С:

- в течение 500 ч – при испытании на кратковременную безотказность;
- в течение наработки – при длительных испытаниях на безотказность (долговечность).

7.4.8 Испытания на воздействие изменения температуры среды проводят методом 205-1 ГОСТ РВ 20.57.416.

Инв. № подл.	Подп. и дата	Взам. инв. №	Инв. № дубл.	Подп. и дата	Изм.	Лист	№ докум.	Подп.	Дата	КЦАЯ.430424.006 ТУ	Лист
											16
										Копировал	Формат А4

7.4.9 Испытания на воздействие атмосферных конденсированных осадков (иней и росы) проводят методом 206-1 ГОСТ РВ 20.57.416.

Значение рабочего напряжения 250 В. Место приложения и метод контроля напряжения не регламентируются.

7.4.10 Испытания на воздействие повышенной влажности воздуха проводят методом 207-2 ГОСТ РВ 20.57.416.

Оценочный балл коррозионной стойкости (K_D) всех металлических деталей соединителя должен быть от 10 до пяти включительно по ГОСТ 27597.

7.4.11 Испытания на воздействие атмосферного пониженного давления проводят методом 209-1 ГОСТ РВ 20.57.416.

Величина подаваемого постоянного напряжения $U_{\text{исп}} = 63$ В.

7.4.12 Испытания на воздействие статической пыли (песка) проводят методом 213-1 ГОСТ РВ 20.57.416.

Соединители считаются выдержавшими испытания, если на защищенных поверхностях изоляторов и контактов не обнаружено пыли.

7.4.13 Испытания на воздействие плесневых грибов проводят методом 214-1 ГОСТ РВ 20.57.416.

Соединители считаются выдержавшими испытания, если рост грибов на соединителях второй группы не превышает трех баллов.

7.4.14 Испытания на воздействие соляного (морского) тумана проводят методом 215-1 ГОСТ РВ 20.57.416.

Продолжительность выдержки в камере – двое суток.

7.4.15 Испытание на воздействие специальных факторов – по ГОСТ РВ 20.57.415.

7.5 Контроль соответствия требований к надежности

7.5.1 Надежность соединителей контролируют испытаниями на кратковременную и длительную безотказность и испытаниями на сохраняемость по ГОСТ РВ 20.57.414 с дополнениями и уточнениями, установленными в данном подразделе.

7.5.1.1 Кратковременные испытания на безотказность проводят в режимах и условиях, указанных в 6.5.2 ОСТ В 11 0121.

7.5.1.2 Продолжительность кратковременных испытаний на безотказность в составе периодических испытаний 500 ч.

7.5.2 Продолжительность выдержки в нормальных климатических условиях перед измерением параметров - критериев годности 24 часа.

7.5.2.1 Доверительная вероятность $P^*=0,9$.

7.5.3 Изменения цвета покрытия и окраски деталей, не приводящих к снижению работоспособности соединителя, не являются признаком забракования.

7.6 Контроль соответствия требований к маркировке

7.6.1 Качество маркировки контролируют по ГОСТ РВ 20.57.416:

-проверкой разборчивости и содержания маркировки;

-испытанием маркировки на стойкость к воздействию очищающих растворителей.

7.6.2 Проверку разборчивости и содержания маркировки проводят методом 407-1 ГОСТ РВ 20.57.416.

Инв. № подл.	Подп. и дата	Взам. инв. №	Инв. № д-ла	Подп. и дата	Изм.	Лист	№ докум.	Подп.	Дата	КЦАЯ.430424.006 ТУ	Лист
											17
Копировал										Формат А4	

7.6.3 Испытание маркировки на стойкость к воздействию очищающих растворителей проводят методом 407-3 ГОСТ РВ 20.57.416.

7.7 Контроль соответствия требований к упаковке

7.7.1 Качество упаковки контролируют по ГОСТ РВ 20.57.416:

- проверкой габаритных размеров тары;
- испытанием упаковки на прочность.

7.7.2 Проверку размеров тары проводят методом 404-2 ГОСТ РВ 20.57.416. Количество образцов тары, подвергаемых проверке, равно единице.

7.7.3 Испытание упаковки на прочность проводят методом 408-1.4 ГОСТ РВ 20.57.416 на упаковке, наиболее часто применяемой для упаковывания соединителей за контролируемый период.

При начальных и заключительных проверках проводят визуальный контроль соединителей и упаковки.

Испытаниям подвергают одну единицу транспортной тары с упакованными соединителями.

Упаковку с соединителями считают выдержавшими испытание, если при заключительных проверках отсутствуют механические повреждения упаковки, влияющие на ухудшение ее защитных свойств и механические повреждения соединителей; внешний вид соответствует описанию образцов внешнего вида КЦАЯ.430424.006 Д2.

8 Транспортирование и хранение

8.1 Транспортирование

8.1.1 Транспортирование – по ГОСТ РВ 20.39.412.

8.2 Хранение

8.2.1 Хранение – по ГОСТ В 9.003.

9 Указания по эксплуатации

9.1 Соединители ГРПМ2...Э, поставляемые по настоящим ТУ, взаимозаменяемы с соединителями ГРПМ2 по БР0.364.002 ТУ и ГРПМ2У по ТУ У 32.1-14308479-005-2004, при этом сочленение частей соединителей, выпускаемых по разным ТУ, не допускается.

9.2 При применении, монтаже и эксплуатации соединителей следует руководствоваться указаниями, установленными ОСТ В 11 0121 с дополнениями и уточнениями, приведенными в настоящем разделе.

Инв. № подл.	Подп. и дата	Взам. инв. №	Инв. № дцкл.	Подп. и дата	КЦАЯ.430424.006 ТУ					Лист
										18
Изм.	Лист	№ докум.	Подп.	Дата						
					Копировал					Формат А4

9.3 Хвостовики контактов соединителей должны допускать присоединение проводов сечением не более 0,4 мм² или два многожильных провода с суммарным сечением 0,4 мм², при этом расстояние от изолятора до места соприкосновения стержня паяльника с хвостовиком должно быть не менее 2 мм.

9.4 Хвостовики контактов соединителей должны обеспечивать прочное соединение с проводами методом пайки.

Количество перепаек должно быть не более:

- одна для розеток;
- три для вилок.

9.5 Зависимость температуры перегрева контактов от токовой нагрузки приведена в таблице 9.1.

Т а б л и ц а 9.1 – Зависимость температуры перегрева контактов от токовой нагрузки

Токовая нагрузка на соединитель, % от максимально допустимой по ТУ	Температура перегрева контактов, °С, не более
90	26
80	22
70	18
60	14
50	10
40	7
30	5
20	4

9.6 В сочлененном состоянии допускается зазор между вилкой и розеткой не более 1 мм, являющийся следствием суммарных погрешностей других применяемых потребителем узлов. При этом соединители должны находиться только внутри блоков.

9.7 Плавающие розетки, вмонтированные в аппаратуру, допускают смещение во всех направлениях относительно вилки не более 0,5 мм.

9.8 Допускается эксплуатация соединителей в электрических цепях аппаратуры при воздействии на них одиночных импульсов напряжения по ГОСТ РВ 20.39.415, вызываемых ЭМИ с максимальной амплитудой не более 1 кВ.

9.9 Сочленение ответных частей соединителей плавающего исполнения производится совмещением приливов с торца соединителя.

9.10 Требования стойкости к воздействию испытательных и агрессивных сред, к соединителю, выпускаемому по настоящему ТУ, не предъявляют, но с учетом возможного применения мер индивидуальной или общей защиты в составе аппаратуры, применение его в составе вышеуказанной аппаратуры возможно.

9.11 Соединители подлежат утилизации после снятия с эксплуатации в порядке и методами, установленными в договоре (контракте) на поставку в соответствии с действующим НД.

Инв. № подл.	Подп. и дата
Взам. инв. №	Инв. № дубл.
Подп. и дата	

Изм.	Лист	№ докум.	Подп.	Дата
------	------	----------	-------	------

КЦАЯ.430424.006 ТУ

10 Гарантии изготовителя

10.1 Гарантии изготовителя – по ГОСТ РВ 20.57.417 и ОСТ В 11 0121 с дополнениями и уточнениями, приведенными в данном разделе.

10.2 Гарантийный срок 25 лет с даты изготовления соединителя, а для соединителей, подвергшихся пере проверке – с даты пере проверки.

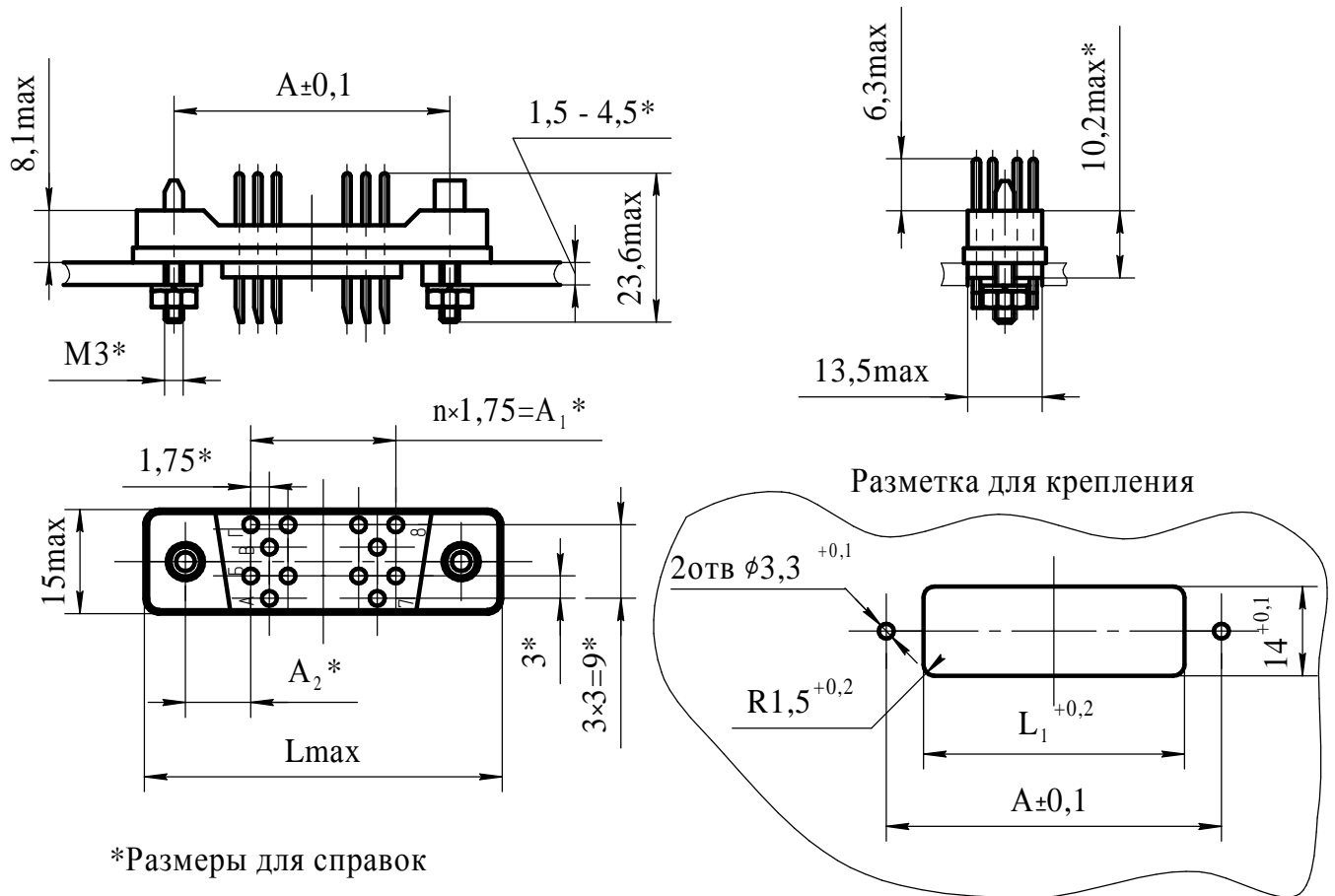
10.3 Гарантийная наработка 7 500 ч при числе сочленений 1 000 в пределах гарантийного срока в условиях, допускаемых настоящими ТУ.

10.4 Изготовитель гарантирует соответствие качества каждого соединителя требованиям ТУ при соблюдении потребителем условий и правил хранения, транспортирования, монтажа и эксплуатации, установленных в настоящих ТУ.

Инв. № подл.	Подп. и дата	Взам. инв. №	Инв. № дцкл.	Подп. и дата	КЦАЯ.430424.006 ТУ	Лист
						20
Изм.	Лист	№ докум.	Подп.	Дата		

Приложение А (обязательное)

Общий вид, габаритные, установочные, присоединительные размеры и масса вилок и розеток ГРПМ2...Э



*Размеры для справок

Таблица А.1

Условное обозначение соединителя	Размеры, мм					n, шт.	Масса, г, не более
	$A \pm 0,1$	A_1^*	A_2^*	$L \text{ max}$	$L_1^{+0,2}$		
ГРПМ2-30ШО1Э	40	24,5	7,75	50	32	14	17,7
ГРПМ2-30ШО2Э							
ГРПМ2-46ШО1Э	54	38,5	7,75	64	46	22	23,4
ГРПМ2-46ШО2Э							
ГРПМ2-62ШО1Э	68	52,5	7,75	78	60	30	29,0
ГРПМ2-62ШО2Э							
ГРПМ2-90ШО1Э	92	77,0	7,5	102	84	44	39,5
ГРПМ2-90ШО2Э							

Рисунок А.1 – Вилки ГРПМ2-30 (46, 62, 90)...Э (исполнение обычное)

Инв. № подл. Подп. и дата. Взам. инв. № Инв. № докл. Подп. и дата.

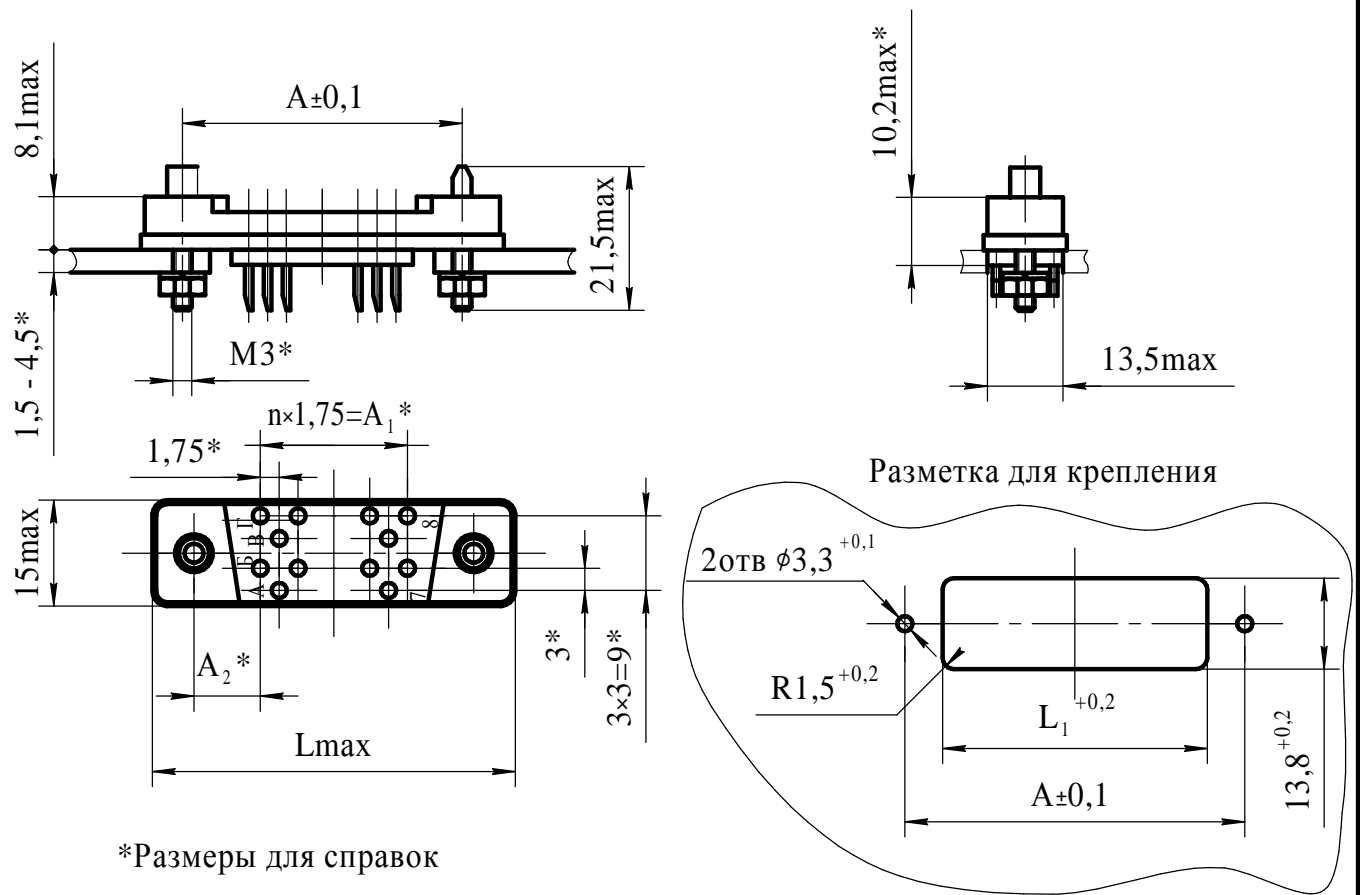
Изм. Лист № докум. Подп. Дата

КЦАЯ.430424.006 ТУ

Копировал

Формат А4

Лист
21



*Размеры для справок

Таблица А.2

Условное обозначение соединителя	Размеры, мм					n, шт.	Масса, г, не более
	A±0,1	A ₁ *	A ₂ *	Lmax	L ₁ ^{+0,2}		
ГРПМ2-30ГО1Э	40	24,5	7,75	50	32	14	17,4
ГРПМ2-30ГО2Э							
ГРПМ2-46ГО1Э	54	38,5	7,75	64	46	22	22,9
ГРПМ2-46ГО2Э							
ГРПМ2-62ГО1Э	68	52,5	7,75	78	60	30	28,4
ГРПМ2-62ГО2Э							
ГРПМ2-90ГО1Э	92	77,0	7,5	102	84	44	38,4
ГРПМ2-90ГО2Э							

Рисунок А.2 – Розетки ГРПМ2-30 (46, 62, 90)...Э (исполнение обычное)

Инд. № подл. Подп. и дата. Взам. инв. № Инв. № дцкл. Подп. и дата.

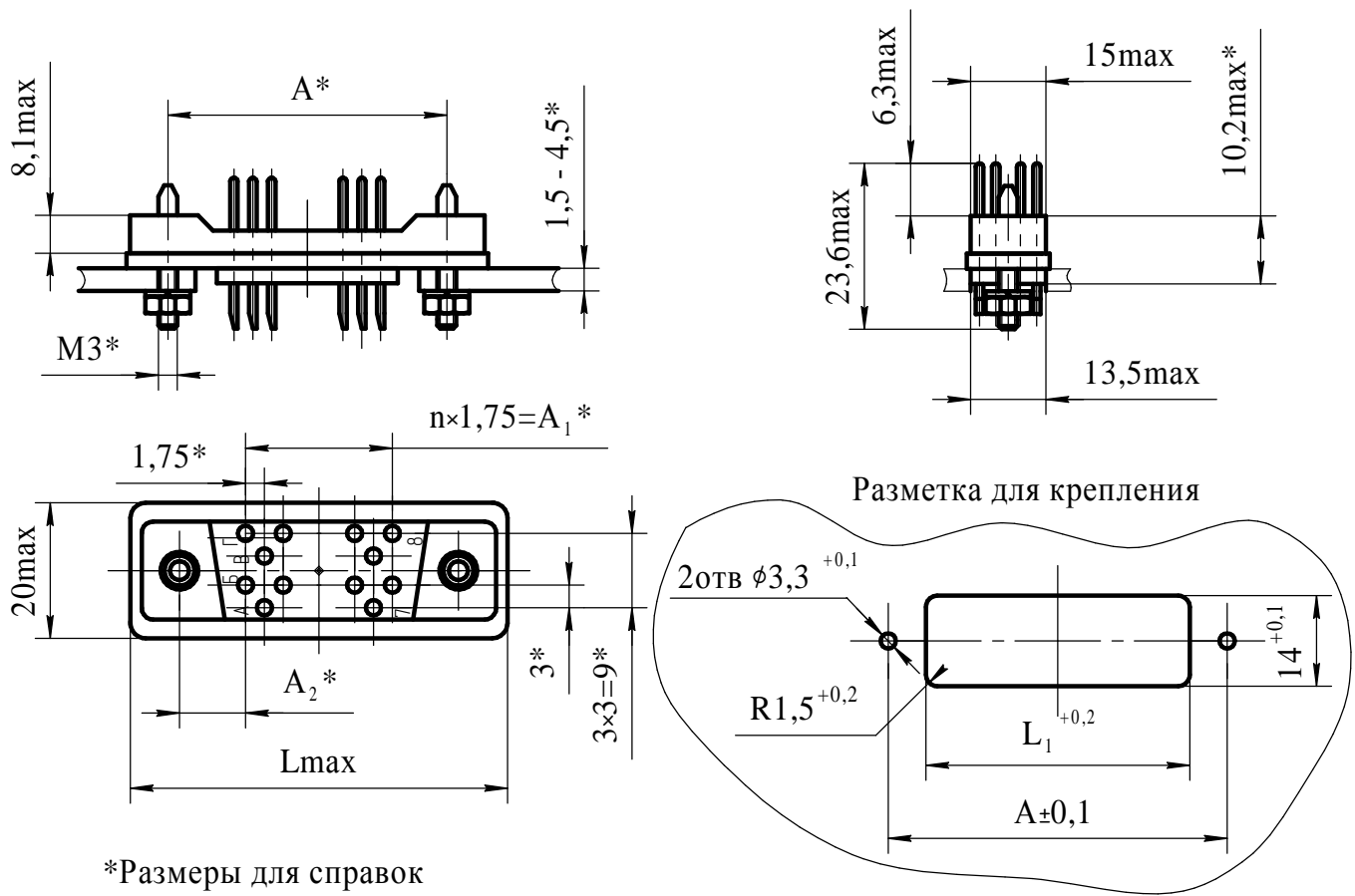
Изм. Лист № докум. Подп. Дата

КЦАЯ.430424.006 ТУ

Лист 22

Копировал

Формат А4



*Размеры для справок

Таблица А.3

Условное обозначение соединителя	Размеры, мм					п, шт.	Масса, г, не более
	A ± 0,1	A ₁ *	A ₂ *	L max	L ₁ ^{+0,2}		
ГРПМ2-30ШПл1Э	40	24,5	7,75	55	32	14	19,3
ГРПМ2-30ШПл2Э							
ГРПМ2-46ШПл1Э	54	38,5	7,75	69	46	22	25,8
ГРПМ2-46ШПл2Э							
ГРПМ2-62ШПлЭ	68	52,5	7,75	83	60	30	32,2
ГРПМ2-62ШПл2Э							
ГРПМ2-90ШПл1Э	92	77,0	7,75	107	84	44	43,2
ГРПМ2-90ШПл2Э							
ГРПМ2-122ШПл1Э	120	105,0	7,5	135	112	60	55,5
ГРПМ2-122ШПл2Э							

Рисунок А.3 – Вилки ГРПМ2-30 (46, 62, 90)...Э (исполнение плавающее)

Инд. № подл. Подп. и дата. Взам. инв. № Инв. № дцкл. Подп. и дата. Инв. № подл.

Изм. Лист № докум. Подп. Дата

КЦАЯ.430424.006 ТУ

Лист 23

Копировал

Формат А4

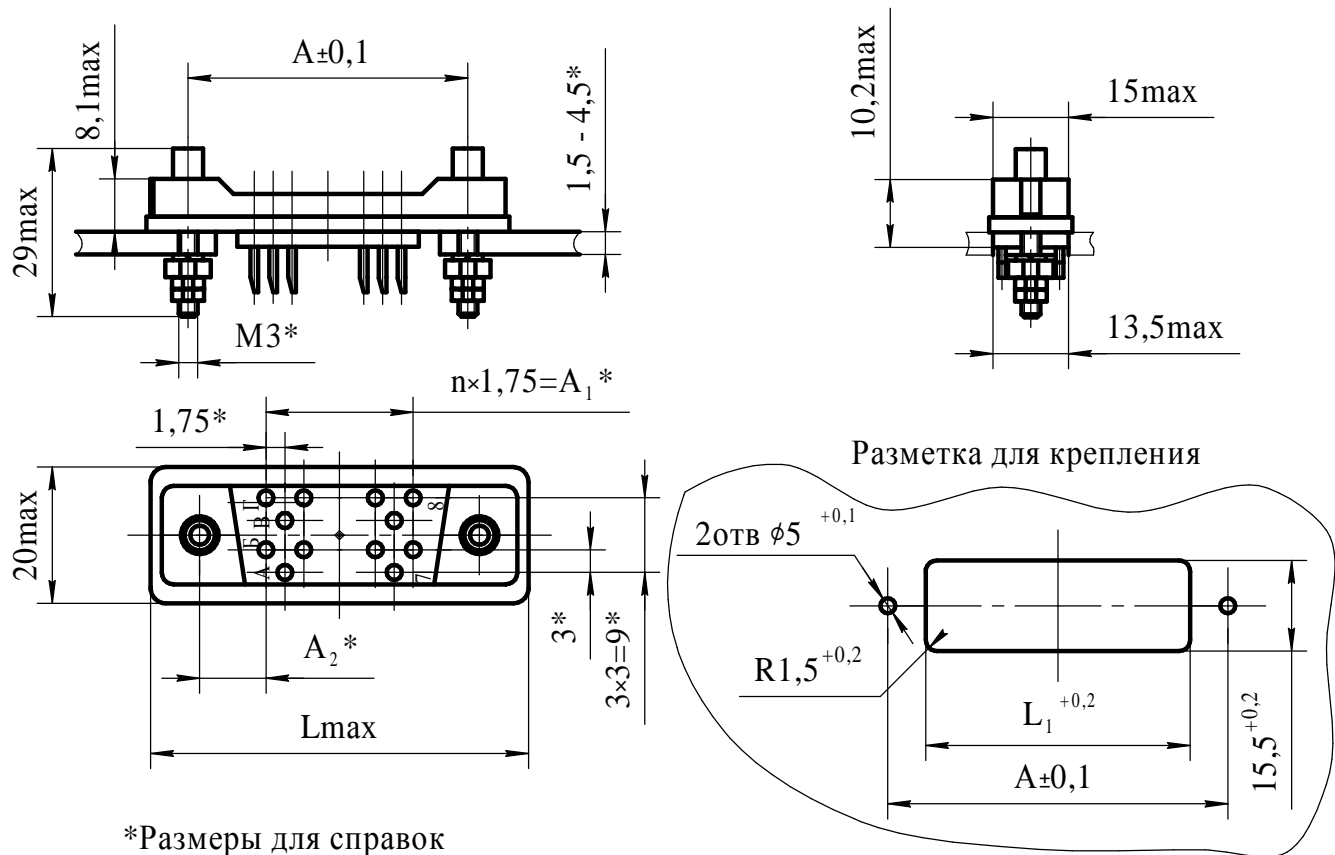


Таблица А.4

Условное обозначение соединителя	Размеры, мм					n, шт.	Масса, г, не более
	A±0,1	A ₁ *	A ₂ *	Lmax	L ₁ ^{+0,2}		
ГРПМ2-30ГПл1Э	40	24,5	7,75	55	32	14	23,0
ГРПМ2-30ГПл2Э							
ГРПМ2-46ГПл1Э	54	38,5	7,75	69	47	22	28,1
ГРПМ2-46ГПл2Э							
ГРПМ2-62ГПл1Э	68	52,5	7,75	83	61	30	34,3
ГРПМ2-62ГПл2Э							
ГРПМ2-90ГПл1Э	92	77,0	7,5	107	85	44	45,0
ГРПМ2-90ГПл2Э							
ГРПМ2-122ГПл1Э	120	105,0	7,5	135	113	60	57,0
ГРПМ2-122ГПл2Э							

Рисунок А.4 – Розетки ГРПМ2-30 (46, 62, 90)...Э (исполнение плавающее)

Инв. № подл. Подп. и дата
 Взам. инв. № Инв. № дцкл.
 Подп. и дата

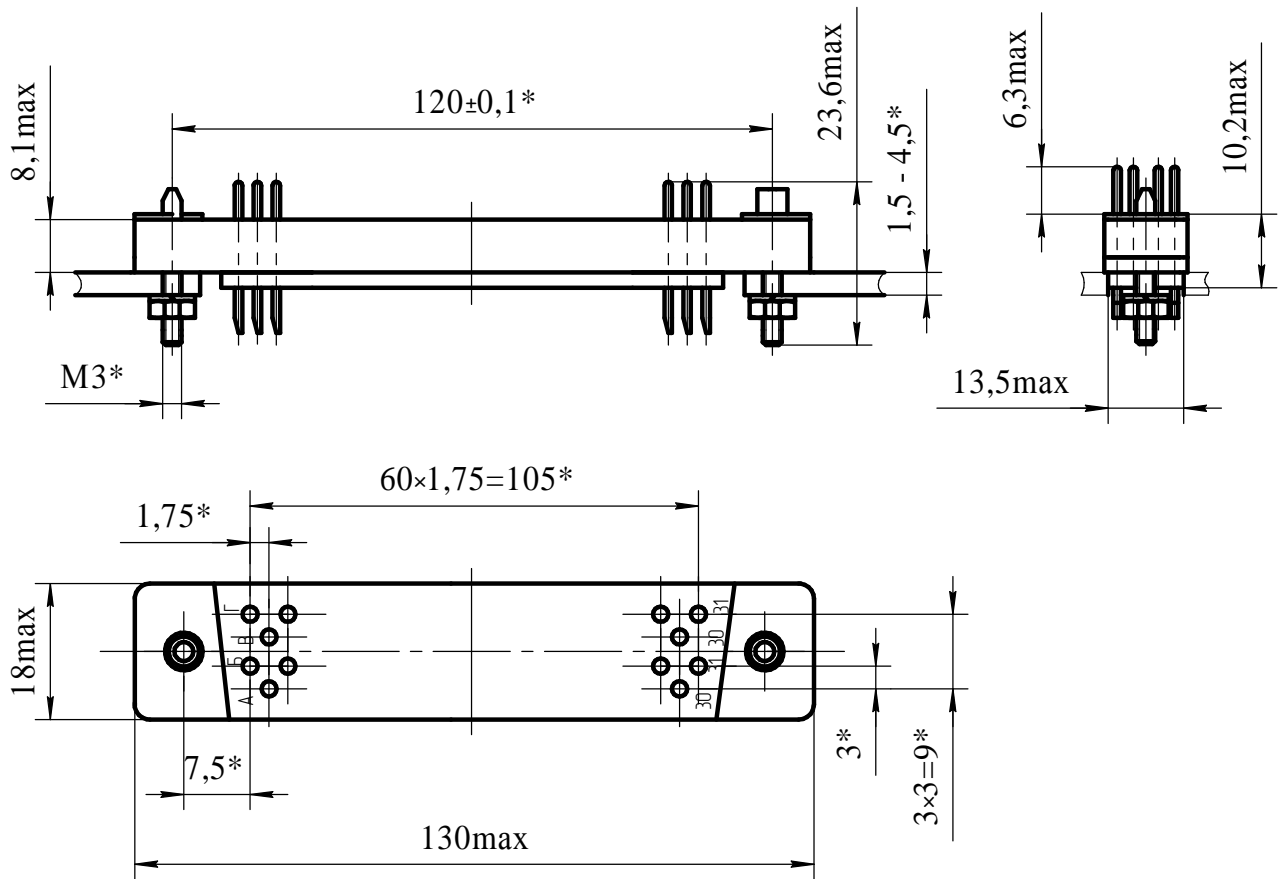
Изм. Лист № докум. Подп. Дата

КЦАЯ.430424.006 ТУ

Лист 24

Копировал

Формат А4



*Размеры для справок

Разметка для крепления

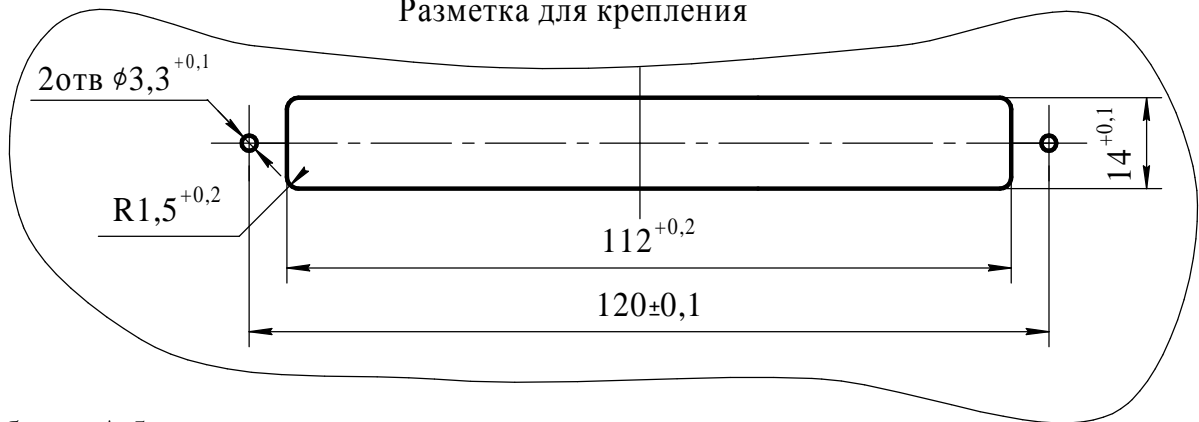


Таблица А.5

Условное обозначение соединителя	Масса, г, не более
ГРПМ2-122ШОу1Э	58,0
ГРПМ2-122ШОу2Э	

Рисунок А.5 – Вилки ГРПМ2-122...Э (исполнение обычное усиленное)

Инв. № подл. Подп. и дата. Взам. инв. № Инв. № дцкл. Подп. и дата.

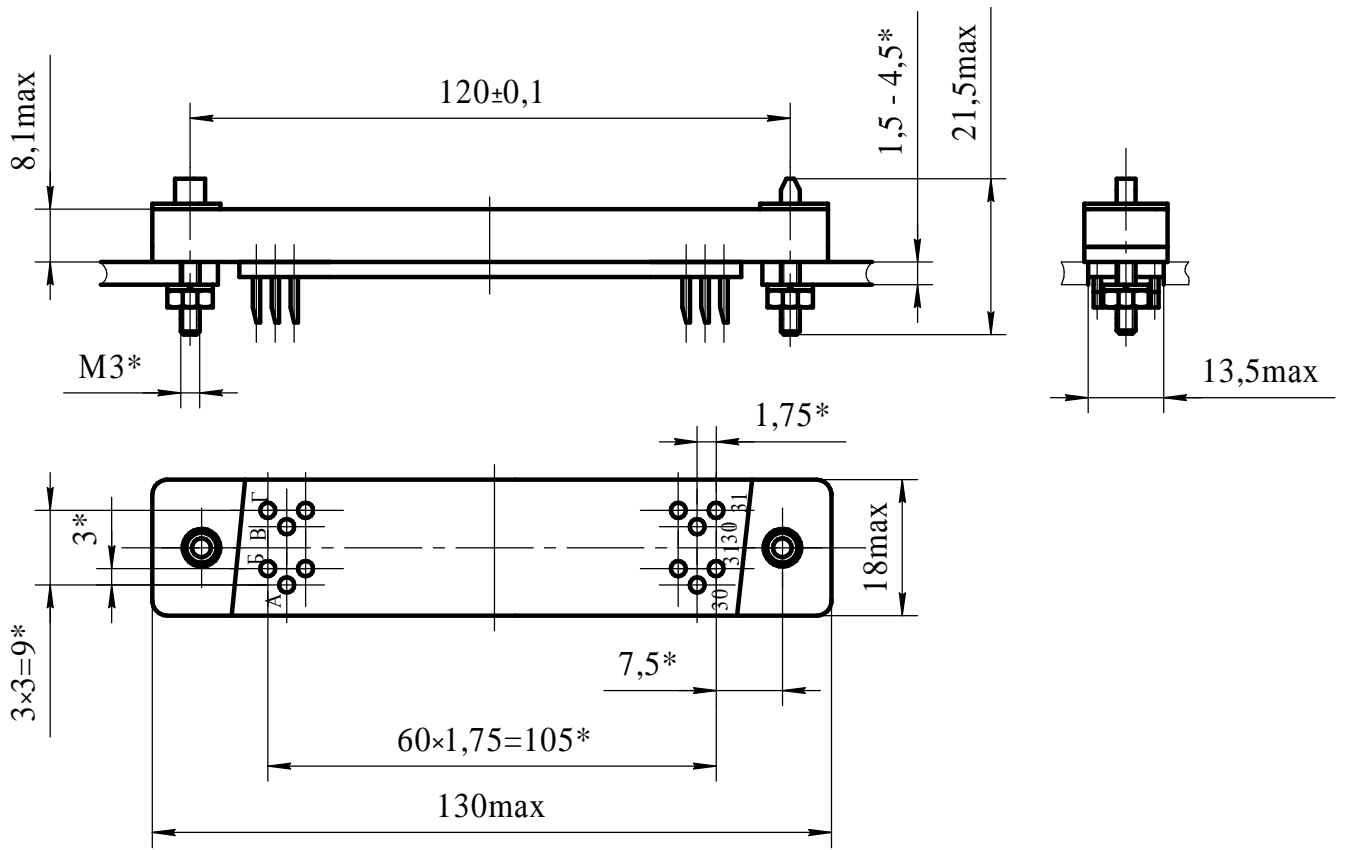
Изм. Лист № докум. Подп. Дата

КЦАЯ.430424.006 ТУ

Лист 25

Копировал

Формат А4



*Размер для справок

Разметка для крепления

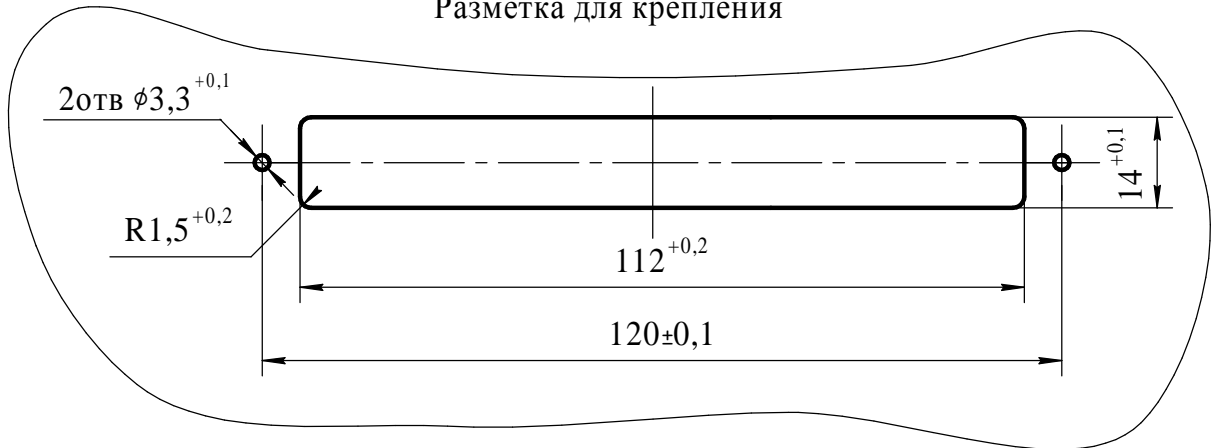


Таблица А.6

Условное обозначение соединителя	Масса, г, не более
ГРПМ2-122ГОу1Э	58,0
ГРПМ2-122ГОу1Э	

Рисунок А.6 – Розетки ГРПМ2-122...Э (исполнение обычное усиленное)

Инв. № подл.	Подп. и дата
Взам. инв. №	Инв. № дцкл.
Подп. и дата	
Изм.	Лист
№ докум.	Подп.
	Дата

КЦАЯ.430424.006 ТУ

Лист
26

Копировал

Формат А4

Инв. № подл.	Подп. и дата	Взам. инв. №	Инв. № дцкл.	Подп. и дата

Приложение Б (обязательное)

Схемы расположения контактов и электромеханические параметры соединителей

Таблица Б.1

Условное обозначение соединителей	Схемы расположения контактов в изоляторах соединителя с монтажной стороны (условно указаны розетки; на вилках - зеркальное изображение)	Количество контактов, шт	Номер контакта для измерения температуры перегрева	Максимально допустимый рабочий ток на контакт, А		Количество нагруженных контактов максимально допустимым током, шт.	Максимальная суммарная токовая нагрузка, А		Усилия расчленения соединителей не менее, Н(кгс)		
				при температуре окружающей среды, 85°C	100°C		85°C	100°C			
										(температура перегрева)	
										30°C	15°C
ГРПМ2-30...Э		30	A3, A5 4, Г6	3	2	8	46	38	50 (5,0)		
ГРПМ2-46...Э		46	A5, A7 Г4, Г6, Г8	3	2	12	70	56	75 (7,5)		
ГРПМ2-62...Э		62	A7, A9 Г7, Г11, Г13	3	2	16	94	78	100 (10)		
ГРПМ2-90...Э		90	A10, A14 Г9, Г11, Г13	3	2	23	136	113	150 (15,0)		
ГРПМ2-122...Э		122	A14, A16, A18 Г14, Г16	3	2	30	182	152	200 (20)		

Изм.	Лист	№ докум.	Подп.	Дата

КЦАЯ.430424.006 ТУ

Копировал

Формат А4

Лист
27

Инв. № подл.	Подп. и дата	Взам. инв. №	Инв. № дцкл.	Подп. и дата

Приложение В
(справочное)

Возможные сочетания сочленений вилок и розеток ГРПМ2...Э

Таблица В.1

Части соединителя	Вилки		Исполнение плавающее (30, 46, 62, 90, 122)	Исполнение обычное (30, 46, 62, 90)		Исполнение обычное усиленное (122)	
	ГРПМ2-нШПл1Э	ГРПМ2-нШПл2Э		ГРПМ2-нШО1Э	ГРПМ2-нШО2Э	ГРПМ2-122ШОу1Э	ГРПМ2-122ШОу2Э
Розетки	Исполнение плавающее (30, 46, 62, 90, 122)	ГРПМ2-нГПл1Э	*	ГРПМ2-нШПл2Э	ГРПМ2-нШО1Э	ГРПМ2-122ШОу1Э	ГРПМ2-122ШОу2Э
	Исполнение обычное (30, 46, 62, 90)	ГРПМ2-нГПл2Э	*	*	*	*	*
		ГРПМ2-нГО1Э					
	Исполнение обычное улучшенное (122)	ГРПМ2-нГО2Э			*	*	*
ГРПМ2-122ГОу1Э							
	ГРПМ2-122ГОу2Э						*

Примечание: п - количество контактов.

Изм.	Лист	№ докум.	Подп.	Дата

КЦАЯ.430424.006 ТУ

Копировал

Формат А4

Инв. № подл.	Подп. и дата	Взам. инв. №	Инв. № дцкл.	Подп. и дата

Приложение Г

(справочное)

Зависимость рабочего напряжения от атмосферного давления

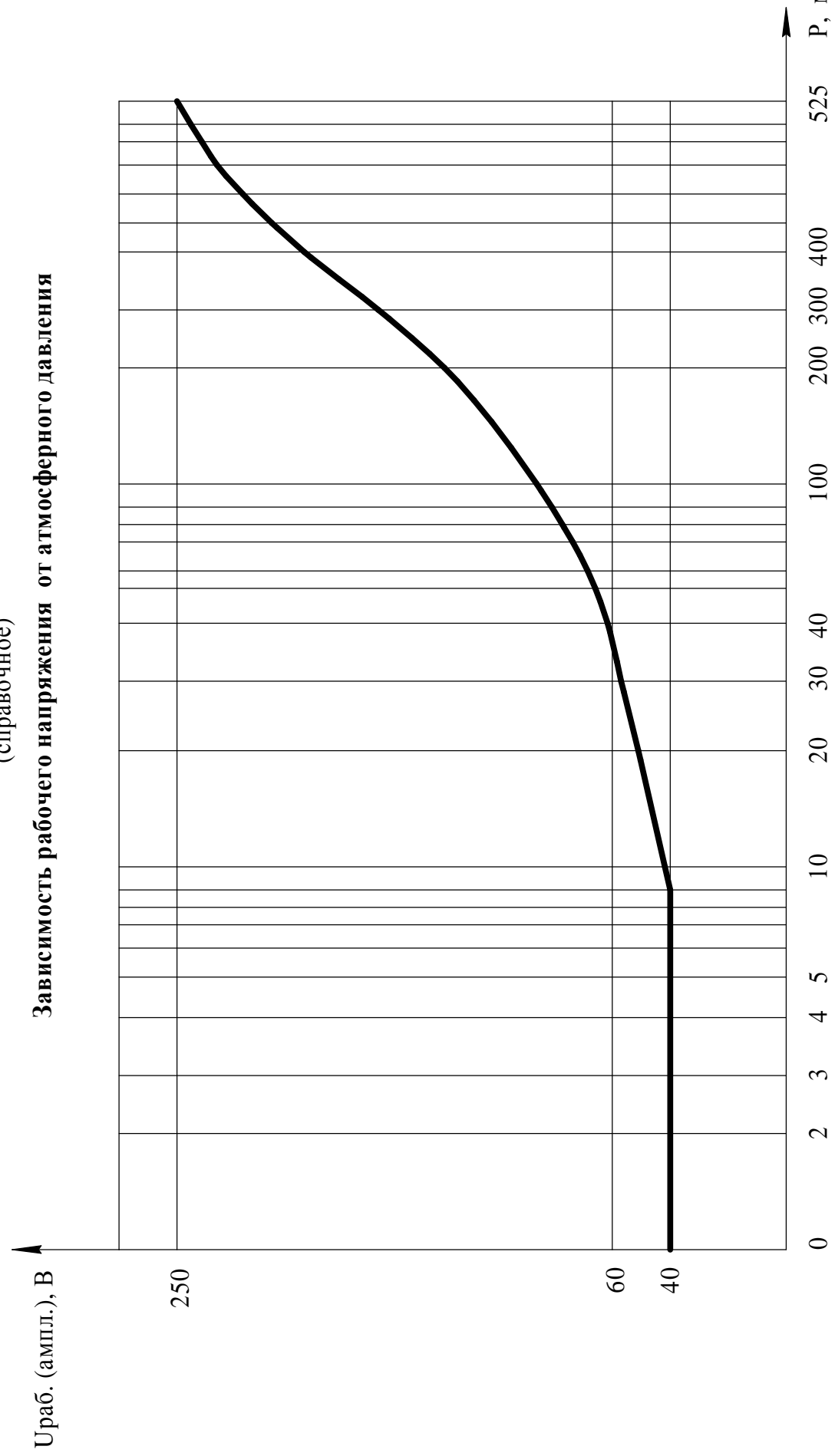


Рисунок Г.1 – Зависимость рабочего напряжения от атмосферного давления

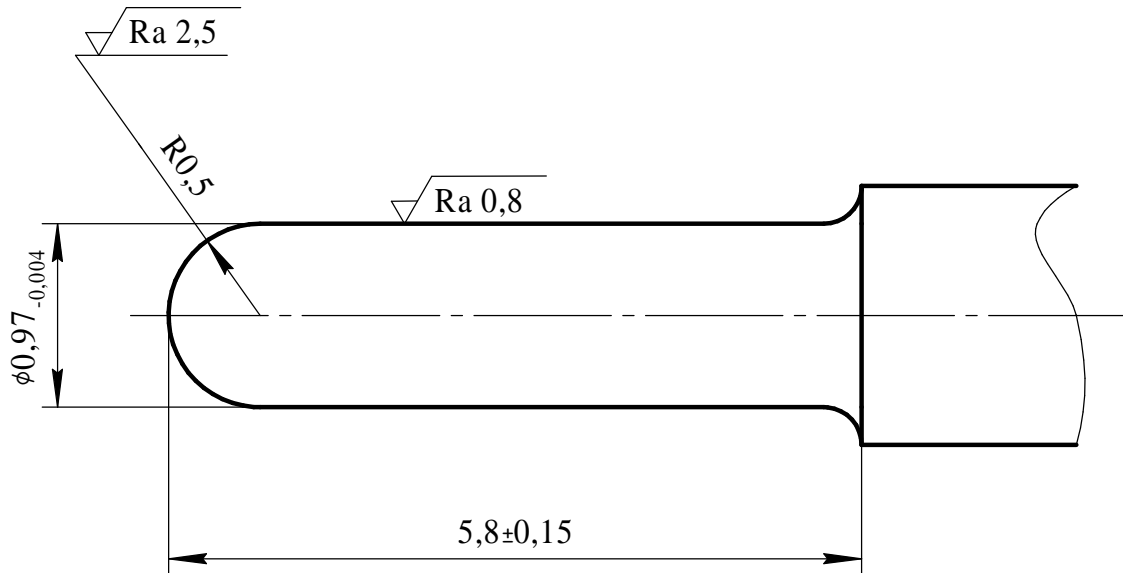
Изм.	Лист	№ докум.	Подп.	Дата

КЦАЯ.430424.006 ТУ

Приложение Д

(обязательное)

Контрольный штырь-калибр



1. Твердость: 52...62 HRCэ
2. Материал: Сталь P9, P18, P6M5 ГОСТ 19265-73
Сталь У8А, У12 ГОСТ 1435-99

Рисунок Д.1 – Контрольный штырь-калибр

Инв. № подл.	Подп. и дата
Взам. инв. №	Инв. № дцкл.
Подп. и дата	
Изм.	Лист
№ докум.	Подп.
Дата	

КЦАЯ.430424.006 ТУ

Лист
30

Копировал

Формат А4

Приложение Е (справочное)

Перечень рекомендуемого оборудования и приборов для контроля соединителей

- | | | |
|----|--|------------------|
| 1 | Камера тепла | - КТ -0,4-350 |
| 2 | Камера холода | - ТУ -1000 |
| 3 | Камера влаги | - КТБЭ-О,4-002 |
| 4 | Барокамера | - БКМ-Т |
| 5 | Камера соляного тумана | -12КТСТ -0,4-001 |
| 6 | Камера грибообразования | - КТБГ-17 |
| 7 | Камера солнечной радиации | - КТВСР |
| 8 | Ударный стенд | - СУ -1 М |
| 9 | Установка вибрационная динамическая | - УВЭ 10/5000 |
| 10 | Установка для испытаний на износостойчивость | - КНЗ-24 |
| 11 | Весы | - ВЛР-200 |
| 12 | Блок нагрузок | - КН2-11 |
| 13 | Универсальный прибор | -УПУ-10 |
| 14 | Измеритель емкости | - Е8-4 |
| 15 | Приспособление | -ЕН6-107 |
| 16 | Вольтметр | -В7-27, Ф-564 |
| 17 | Амперметр | -3-514, Д-553 |
| 18 | Осциллограф | -С1-117 |
| 19 | Микроамперметр | -М-95, М 1201 |
| 20 | Универсальные измерительные приборы | -Р-4833 ПП-63 |
| 21 | Мегаомметр | - Е-31М |
| 22 | Штангенциркуль | -ШЦІ-125-0,1 |
| 23 | Приспособление измерения суммарного усилия расчленения | - Ю6М2.729.013 |

Инв. № подл.	Подп. и дата
Взам. инв. №	Инв. № дубл.
Подп. и дата	
Инв. № подл.	

Изм.	Лист	№ докум.	Подп.	Дата

КЦАЯ.430424.006 ТУ

Лист
31

