

Соединители электрические низкочастотные цилиндрические типа **УЗНЦ20**

предназначены для работы в электрических цепях постоянного, переменного (частотой до 3 МГц) токов, для объемного монтажа

Обозначение

Соединитель УЗНЦ20-19/33В(Р)П120(1)-П(К)

ТУ У 31.2-14308479-011:2005, где

У – Украина;

ЗНЦ – соединитель низкочастотный цилиндрический;

20 – порядковый номер разработки;

19 – количество контактов;

33 – условный размер корпуса;

В (Р) – часть соединителя:

В – вилка, Р – розетка;

П – способ монтажа – пайка;

1 – тип хвостовика – хвостовик для объемного монтажа;

2 – покрытие рабочей части контактов – серебро;

0 (1) – тип кожуха (патрубка):

0 – кожух (патрубок) отсутствует;

1 – кожух (патрубок) прямой незранированный;

П (К) – конструктивное исполнение:

П – вилка или розетка приборная (блочная);

К – вилка или розетка кабельная;

ТУ У 31.2-14308479-011:2005 – обозначение технических условий.

Вид климатического исполнения – УХЛ2.1 по ГОСТ 15150-69.

Условия эксплуатации

Синусоидальная вибрация:

диапазон частот, Гц 1 – 80
амплитуда ускорение, м/с² (g) 50 (5)

Механический удар многократного действия:

пиковое ударное ускорение, м/с² (g) 150 (15)

Повышенная температура среды, °С:

рабочая 60
предельная 60

Пониженная температура среды, °С:

рабочая минус 60
предельная минус 60

Смена температур, °С: от максимальной температуры соединителя

(с учетом температуры перегрева контактов) от 110
до пониженной рабочей температуры. до минус 60

Атмосферное пониженное давление, кПа (мм рт. ст.):

рабочее 70 (525)
предельное 19,4 (145)

Повышенная относительная влажность при температуре 25 °С, % 98

Хвостовики контактов соединителей должны допускать присоединение проводов сечением, мм² . . . 1,5

Технические характеристики

Рабочий ток на каждый контакт, А, не более 18

Рабочее напряжение, В (ампл.), не более 500

Сопротивление контактов, МОм, не более 1,6

Сопротивление изоляции, МОм, не менее 5000



Емкость между контактами, пФ, не более	0,6
Электрическая прочность изоляции, В (ампл.), не менее	1850
Усилие расчленения контактов с контрольным штырем-калибром, Н (кгс), не менее	1,0 (0,1)
Усилие расчленения соединителей, Н (кгс), не более	400 (40)
Количество сочленений-расчленений	500
Наработка, ч, не менее	5000
Гамма-процентный срок сохраняемости, при $\gamma = 99,5 \%$, лет	15

Схема расположения контактов

Условный размер корпуса	Схема расположения контактов в изоляторах (условная нумерация контактов дана со стороны монтажной части вилок)	Условное обозначение контактов	Диаметр контактов, мм	Количество контактов, шт.
33			2,0	19

Вилки УЗНЦ20-19/33ВП120-П и розетки УЗНЦ20-19/33РП120-П приборные (блочные)

4 отв. $\phi 3,4 \pm 0,14$

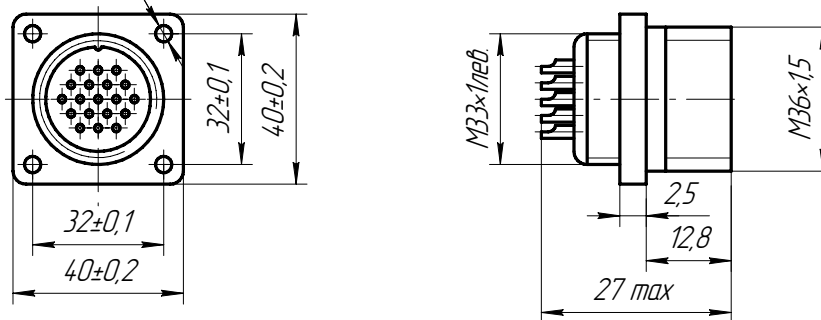


Рисунок 1

Вилки УЗНЦ20-19/33ВП120-К и розетки УЗНЦ20-19/33РП120-К кабельные

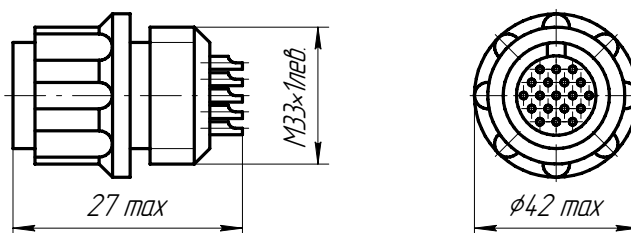


Рисунок 2

Вилки УЗНЦ20-19/3ЗВП121-П и розетки УЗНЦ20-19/3ЗРП121-П приборные (блочные) с кожухами (патрубками) прямыми с незэкранированными гайками

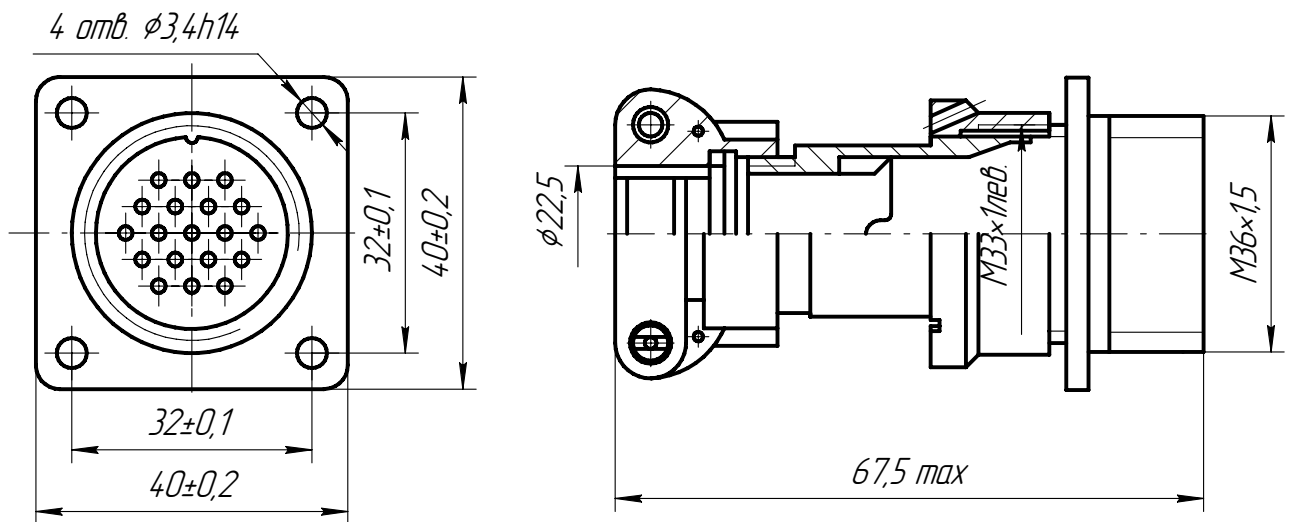


Рисунок 3

Вилки УЗНЦ20-19/3ЗВП121-К и розетки УЗНЦ20-19/3ЗРП121-К кабельные с кожухами (патрубками) прямыми с незэкранированными гайками

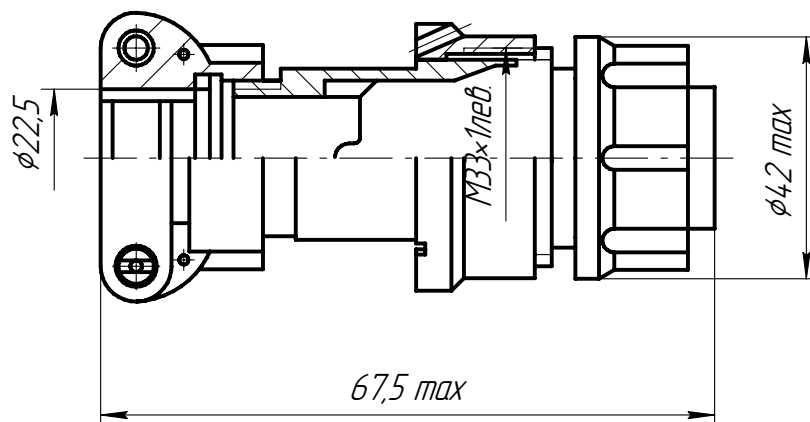


Рисунок 4