



Соединители электрические низкочастотные цилиндрические типа **УЗНЦ2**

предназначены для работы в электрических цепях постоянного, переменного (частотой до 3 МГц) и импульсного токов. Соединители изготавливаются для общепромышленного применения и АЭС. Сочленение корпусов резьбовое, поляризация корпусов – однополюсная. Соединители типа УЗНЦ2 взаимозаменяемы и взаимосочленяемы с соединителями типа СНЦЗМ ГЕ0.364.237 ТУ и СНЦЗМ АШДК.434410.073 ТУ

Обозначение

Вилка (розетка) УЗНЦ2(7,24)/30В(Р)П 111(3)

ВКШУ.434411.001 ТУ, где

УЗНЦ – соединитель низкочастотный цилиндрический;

2 – порядковый номер разработки;

(7, 24)/30 – число контактов и посадочный диаметр корпуса в мм;

В (Р) – часть соединителя:

В – вилка; Р – розетка;

П – способ монтажа: пайка;

1 – тип хвостовика для объемного монтажа;

1 – покрытие рабочей части контактов золотом;

1 (3) – тип кожуха (для розетки): 1 – прямой неэкранированный; 3 – угловой неэкранированный

ВКШУ.434411.001 ТУ – обозначение технических условий.

Вид климатического исполнения – В2.1 по ГОСТ 15150-69.

Условия эксплуатации

Синусоидальная вибрация:

диапазон частот, Гц 10 – 2000

амплитуда ускорения, м/с² (g) 200 (20)

Атмосферное пониженное рабочее давление, кПа (мм рт. ст.) 53,3 (400)

Атмосферное давление повышенное, кгс/см² (Па) 3 (29,4·10⁴)

Температура среды, °С:

повышенная рабочая 100

пониженная рабочая минус 60

Относительная влажность воздуха при температуре 60 °С, % 98

Пыль, дождь

Максимальная площадь сечения проводов, подсоединяемых к хвостовикам контактов, мм²:

для 24-х контактных соединителей 1,5

для 7-ми контактных соединителей 4,0

Технические характеристики

Сила тока на контакт, А, не более:

для 24-х контактных 10

для 7-ми контактных 40

Напряжение, В (ампл.), не более:

для 24-х контактных 350

для 7-ми контактных 535

Испытательное напряжение, В:

для 24-х контактных 1500

для 7-ми контактных 1880

Сопротивление контактов, Ом, не более:

для контактов Ø 1,5 мм 0,0025

для контактов Ø 3,0 мм 0,0012

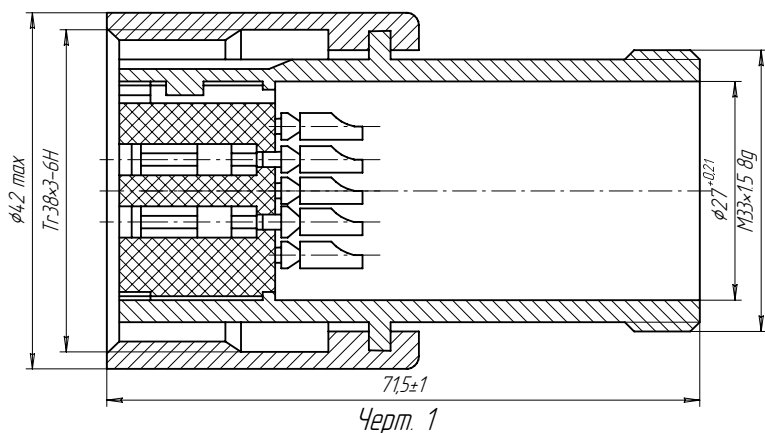
Сопротивление изоляции, МОм, не менее 5000



Емкость между контактами, пФ, не более:	
для 24-х контактных	10
для 7-ми контактных	5
Усилие расчленения контактов (гнезд) с контрольным штырем-калибром, Н (кгс):	
для контактов \varnothing 1,5 мм	1 – 4 (0,1 – 0,4)
для контактов \varnothing 3,0 мм	1,2 – 5 (0,12 – 0,5)
Скорость утечки воздуха при перепаде давления до 392,3 кПа	
для вилок, л/ч, не более	0,15
Число сочленений-расчленений	100
Наработка, ч	20000
Минимальный срок сохраняемости, лет	15

Розетки

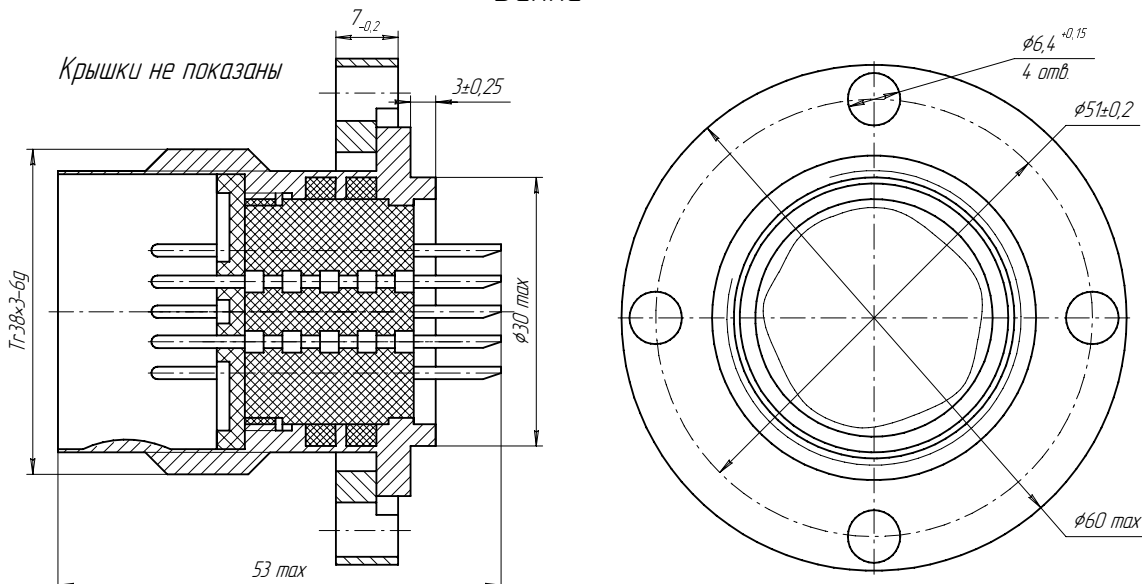
Крышки не показаны



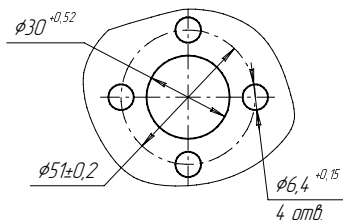
Условное обозначение	Масса, г, не более	Кол. контактов, шт	Диаметр контакта, мм
УЗНЦ 2-24/30 РП111	290	24	15
УЗНЦ 2-7/30 РП111	250	7	3

Вилки

Крышки не показаны

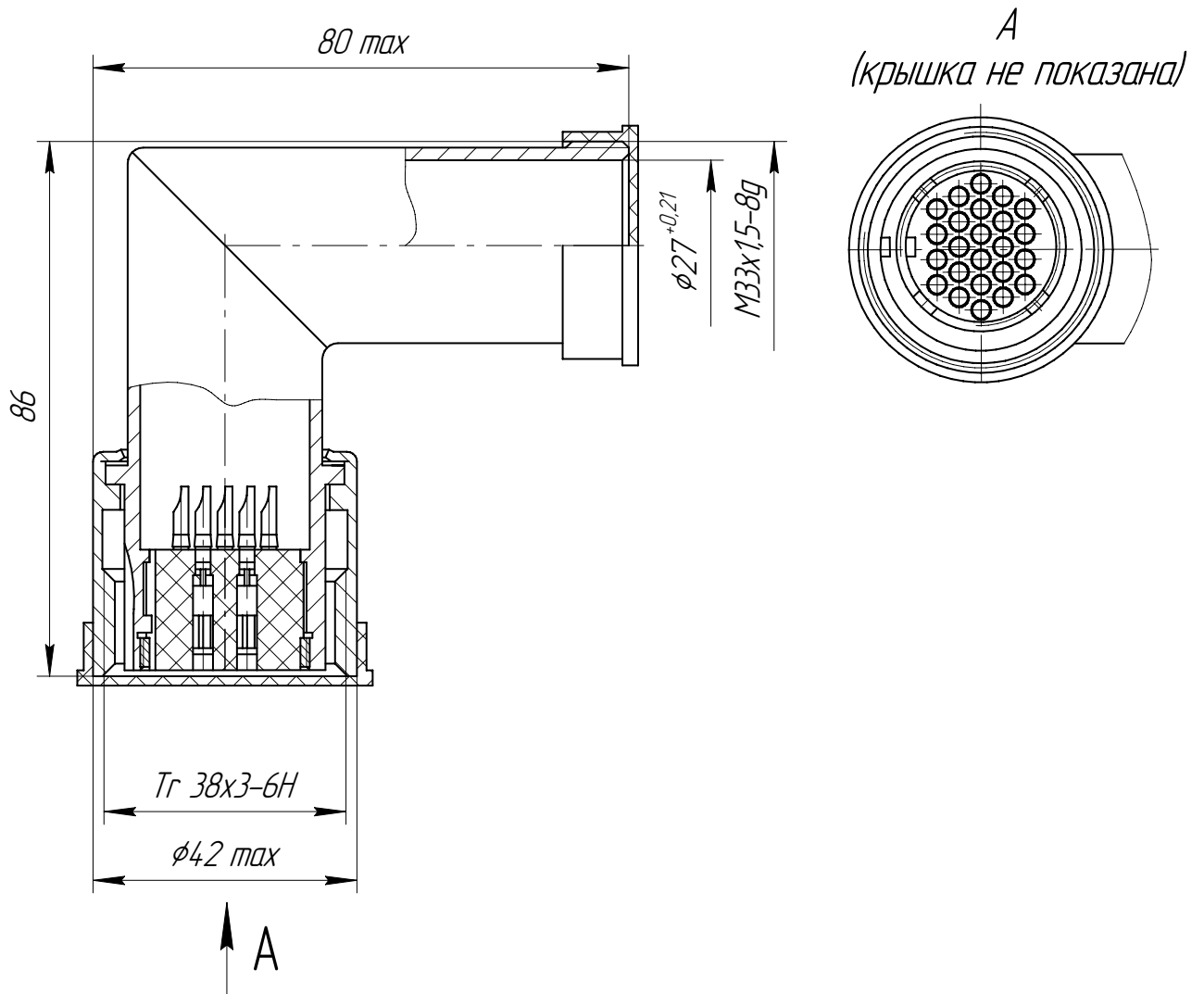


Разметка панели для крепления



Условное обозначение	Масса, г, не более	Кол. контактов, шт	Диаметр контакта, мм
УЗНЦ 2-24/30 ВП111	230	24	15
УЗНЦ 2-7/30 ВП111	200	7	3

Розетки



Условное обозначение	Масса, г, не более	Кол. контактов, шт	Диаметр контакта, мм
УЗНЦ2-24/ЗОРП113	445	24	1,5
УЗНЦ2-7/ЗОРП113	440	7	3

Черт.3