



## Применение

Применяются в радиоэлектронной и радиотехнической аппаратуре как соединители общего назначения. Сочленяются совместно с соответствующими кабельными частями соединителей типа Р по ГЕО.364.112 ТУ и БРО.364.034 ТУ

## Стандарты

ОСТ В 11 0121-91  
ГЕО.364.113 ТУ  
БРО.364.041 ТУ

## Описание конструкции

- резьбовое сочленение  
- герметичные (при перепаде давления до  $9,8 \times 10^4$  Па ( $1 \text{ кгс/см}^2$ ) скорость утечки воздуха не должна превышать 2 л/ч)

- климатическое исполнение УХЛ  
- покрытие контактов: серебро  
- метод монтажа: пайка

## Характеристики

### Механические

вибрация:

диапазон частот, Гц - 1...5000  
ускорение,  $\text{м/с}^2$  - 300 (30g)

одиночные удары:

ускорение,  $\text{м/с}^2$  - 5000 (500g)

многократные удары:

ускорение,  $\text{м/с}^2$  - 350 (35g)

линейные нагрузки:

ускорение,  $\text{м/с}^2$  - 2000 (200g)

### Требования к надежности

минимальная наработка, ч  
1000

при числе сочленений-расчленений  
500

минимальный срок сохраняемости, лет  
15

### Электрические

максимальное рабочее напряжение  
постоянного тока, не более  
2100 В

рабочий ток на контакт, не более  
см. схемы расположения контактов

сопротивление электрического контакта,  
не более, МОм

для соединителей РГ - 2,5  
для соединителей РГ-П - 3,5

сопротивление изоляции в нормальных  
климатических условиях, не менее  
5000 МОм

### Климатические

температура окружающей среды, °С  
от минус 60 до плюс 85

смена температур, °С  
от минус 60 до плюс 115  
(с учетом температуры перегрева  
контактов)

атмосферное пониженное давление  
рабочее Па (мм рт.ст.)  
 $1,3 \times 10^{-4}$  ( $10^{-6}$ )

**Обозначение**

	РГ	20	ПК	4	Э	Ш	4
Тип							
Типоразмер							
Конструктивное исполнение							
Приборный соединитель:							
П - без патрубков							
ПК - с прямым патрубком							
СК - с угловым патрубком							
ПКП - переходник							
Количество контактов (см. схемы расположения контактов)							
Вид гайки патрубка:							
Э - для экранированного кабеля (см. примечание 1)							
Н - для неэкранированного кабеля							
Вид контактов:							
Приборный соединитель:							
Ш - вилка (штырь)							
Переходник:							
Ш - вилка (штырь)							
Сочетание контактов (см. схемы расположения контактов)							

**Примечание**

В приборном соединителе без патрубков и переходника гайка для крепления кабеля отсутствует. Обозначение "Э" - условное.

**Пример обозначения при заказе**

Вилка РГ20ПК4ЭШ4 ГЕ0.364.113 ТУ  
Переходник РГ20ПКП4ЭШ4 ГЕ0.364.113 ТУ

**Схемы расположения контактов соединителей типа РГ**

Все контакты диаметром 1,5 мм

Условный размер соединителя	Схема расположения контактов	Кол-во контактов	Номер сочетания контакта	Рабочий ток, А не более
20		4	4	10
36		14	5	10
48		28	1	9

## Схемы расположения контактов соединителей типа РГ-П

Все контакты диаметром 1,5 мм

Условный размер соединителя	Схема расположения контактов	Кол-во контактов	Номер сочетания контакта	Рабочий ток, А не более
20		4	4	10
36		14	5	10
48		28	1	9

Конструкция и размеры соединителей типа РГ и РГ-П приведены на рисунках 1-6 и в таблицах 1-6

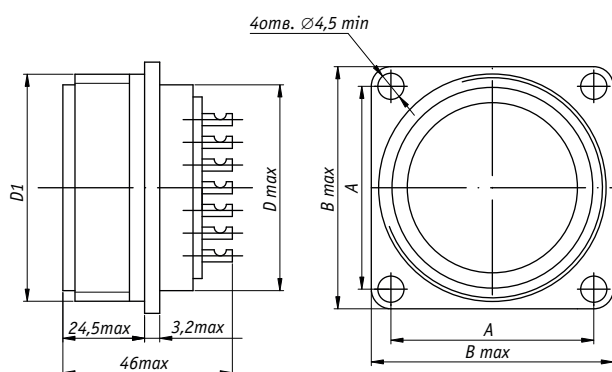


Рисунок 1 - Вилки типа РГ приборные без патрубка

Таблица 1

Условный размер соединителя	Размеры, мм			
	A	B	D	D <sub>1</sub>
20	22±0,1	32	20	M24x1,5
36	34±0,2	46	36	M39x1,5
48	48±0,2	60	48	M52x1,5

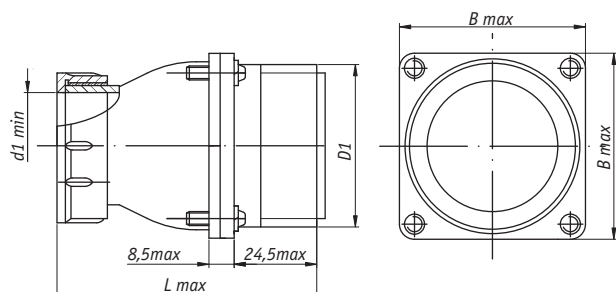


Рисунок 2 - Вилки типа РГ приборные с прямым патрубком и гайкой для экранированного кабеля

Таблица 2

Условный размер соединителя	Размеры, мм			
	B	D <sub>1</sub>	d <sub>1</sub>	L
20	32	M24x1,5	17	59,4
36	46	M39x1,5	27	70,4
48	60	M52x1,5	36	72,4

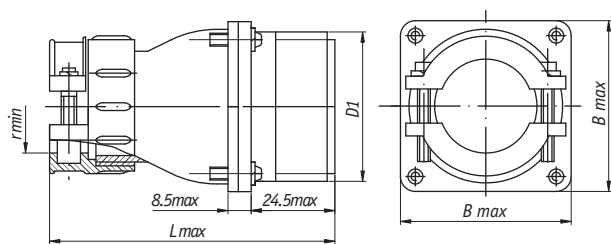


Рисунок 3 - Вилки типа РГ приборные с прямым патрубком и гайкой для неэкранированного кабеля

Таблица 3

Условный размер соединителя	Размеры, мм			
	B	D <sub>1</sub>	r	L
20	32	M24x1,5	7,0	71
36	46	M39x1,5	11,5	85
48	60	M52x1,5	16,0	87

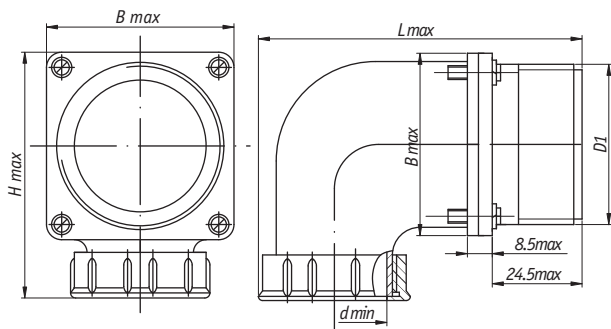


Рисунок 4 - Вилки типа РГ приборные с угловым патрубком и гайкой для экранированного кабеля

Таблица 4

Условный размер соединителя	Размеры, мм				
	B	D <sub>1</sub>	d <sub>1</sub>	L	H
20	32	M24x1,5	17	69,3	44,8
36	46	M39x1,5	27	83,3	60,8
48	60	M52x1,5	36	97,8	75,8

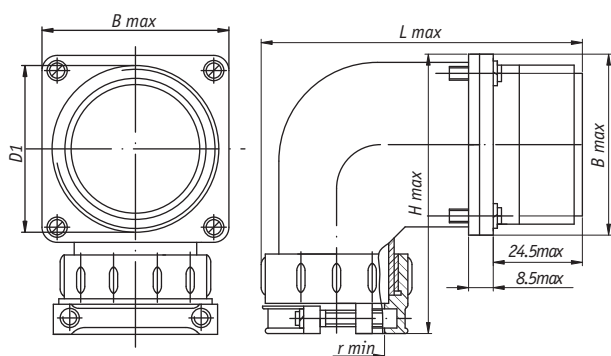


Рисунок 5 - Вилки типа РГ приборные с угловым патрубком и гайкой для неэкранированного кабеля

Таблица 5

Условный размер соединителя	Размеры, мм				
	B	D <sub>1</sub>	r	L	H
20	32	M24x1,5	7,0	69,0	56,4
36	46	M39x1,5	11,5	83,0	75,4
48	60	M52x1,5	16,0	99,5	90,4

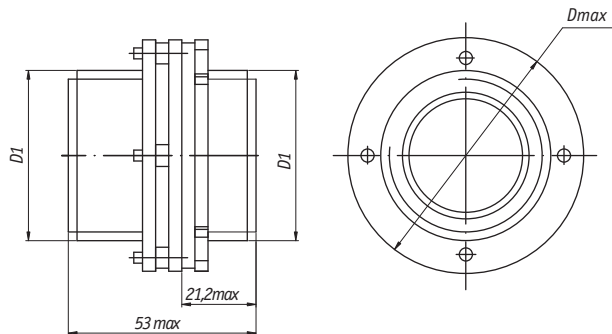


Рисунок 6 - Переходник типа РГ-П (вилка переходная двусторонняя)

Таблица 6

Условный размер соединителя	Размеры, мм	
	D <sub>1</sub>	D
20	M24x1,5	38
36	M39x1,5	53
48	M52x1,5	66