

Применение

Применяются в радиоэлектронной и радиотехнической аппаратуре как соединители общего назначения

Стандарты

ОСТ В 11 0121-91
АВО.364.032 ТУ

Описание конструкции

- быстросоединяющиеся с пружинной фиксацией сочлененного положения
- кодирующий элемент
- климатическое исполнение В

- покрытие контактов: серебро
- метод монтажа: пайка
- пылерызгозащищенные по стыку корпусов

Характеристики

Механические

вибрация:
диапазон частот, Гц - 1...2000
ускорение, м/с² - 294 (30g)

одиночные удары:
ускорение, м/с² - 4905 (500g)

многократные удары:
ускорение, м/с² - 392 (40g)

линейные нагрузки:
ускорение, м/с² - 490 (50g)

Требования к надежности

минимальная наработка, ч
10000
при числе сочленений-расчленений
1500

минимальный срок сохраняемости, лет
15

Электрические

максимальное рабочее напряжение
постоянного тока, не более
500В

рабочий ток на контакт, не более, А
Ø2,5 - 20
Ø3,5 - 50
Ø5,5 - 100

сопротивление электрического контакта,
не более, МОм
Ø2,5 - 2,0
Ø3,5 - 1,0
Ø5,5 - 0,7

сопротивление изоляции в нормальных
климатических условиях, не менее
5000 МОм

Климатические

температура окружающей среды, °С
от минус 60 до плюс 85
смена температур, °С
от минус 60 до плюс 145
(с учетом температуры перегрева
контактов)
атмосферное пониженное давление
рабочее Па (мм рт.ст.)
2000 (15)




Обозначение

	РБН2	-4	-18	Ш	7	-В
Тип						
Количество контактов 4 (9,14,23,26,30,31,50)						
Сочетание контактов: 18 - все контакты диаметром 2,5 мм 26 - контакты диаметром 2,5 и 5,5 мм 34 - контакты диаметром 2,5; 3,5; 5,5 мм						
Вид контактов: Ш - вилка (штырь) Г - розетка (гнездо)						
Конструктивное исполнение 2 - блочный соединитель 7 - кабельный соединитель						
Всеклиматическое исполнение						

Пример обозначения при заказе

Вилка РБН2-14-18Ш7-В АВ0.364.032ТУ
 Розетка РБН2-23-34Г2-В АВ0.364.032ТУ
 Вилка без кожуха РБН2-4-18Ш2-В АВ0.364.032ТУ

Условное обозначение контактов

Диаметр контакта, мм	2,5	3,5	5,5
Условное обозначение			

Схемы расположения контактов

Схема расположения контактов	Номер схемы сочетания контактов	Диаметр контакта, мм	Кол-во контактов, шт
	18	2,5	4
	18	2,5	14
	26	2,5	5
		5,5	4

	34	2,5	18
		3,5	3
		5,5	2
	18	2,5	26
	18	2,5	30
	34	2,5	28
		3,5	2
		5,5	1
	18	2,5	50

Конструкция и размеры соединителей типа РБН2 приведены на рисунках 1,2 и в таблицах 1,2

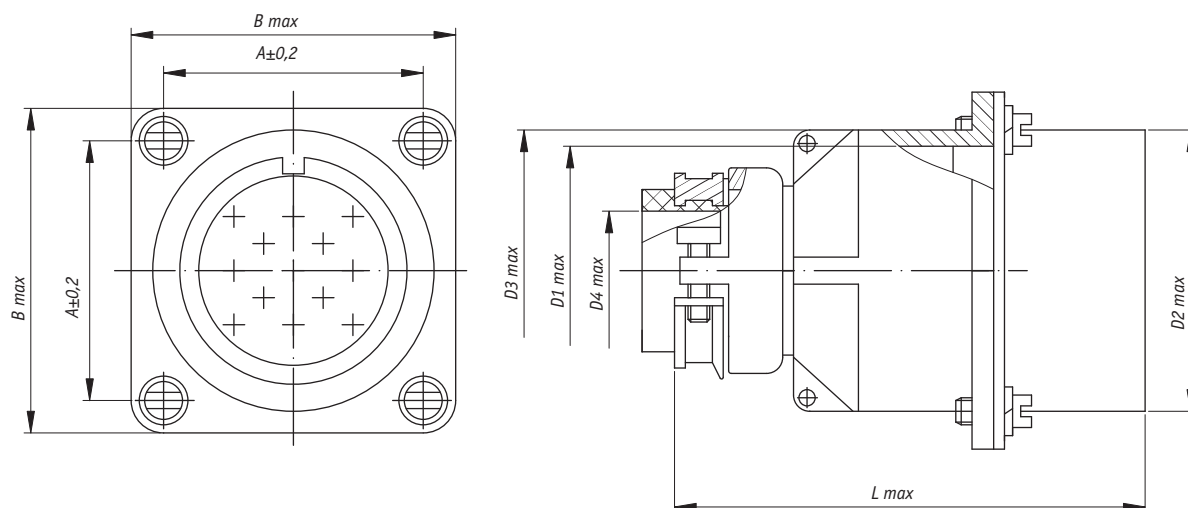


Рисунок 1 - Вилка (розетка) блочная

Таблица 1

Обозначение	D ₁ , мм	D ₂ , мм	D ₃ , мм	D ₄ , мм	B, мм	A, мм	L, мм	Масса, г, не более
РБН2-4-18Ш2-В РБН2-4-18Г2-В	20,5	27	25,5	9,2	31,5	23	97	90 100
РБН2-14-18Ш2-В РБН2-14-18Г2-В	40,5	46	47,0	17,2	48,5	40	104	230 260
РБН2-9-26Ш2-В РБН2-9-26Г2-В	48,5	54	55,1	23,3	58,6	48	124	350 400
РБН2-26-18Ш2-В РБН2-26-18Г2-В	48,5	54	55,1	23,3	58,6	48	104	340 390
РБН2-23-34Ш2-В РБН2-23-34Г2-В	55,5	60	62,1	32,3	64,6	52	104	380 440
РБН2-30-18Ш2-В РБН2-30-18Г2-В	55,5	60	62,1	26,3	64,6	52	104	360 425
РБН2-31-34Ш2-В РБН2-31-34Г2-В	60,5	66	67,1	32,3	68,6	54	104	410 470
РБН2-50-18Ш2-В РБН2-50-18Г2-В	60,5	66	67,1	32,3	68,6	54	104	400 480

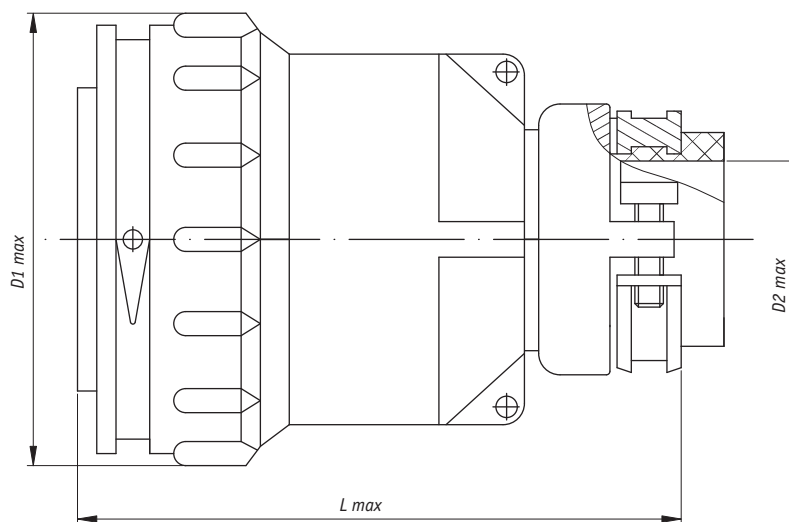


Рисунок 2 - Вилка (розетка) кабельная

Таблица 2

Обозначение	D ₁ , мм	D ₂ , мм	L, мм	Масса, г, не более
РБН2-4-18Ш7-В РБН2-4-18Г7-В	34,5	9,2	91	80 90
РБН2-14-18Ш7-В РБН2-14-18Г7-В	53,6	17,2	102	205 250
РБН2-9-26Ш7-В РБН2-9-26Г7-В	61,6	23,3	122	330 380
РБН2-26-18Ш7-В РБН2-26-18Г7-В	61,6	23,3	102	320 380
РБН2-23-34Ш7-В РБН2-23-34Г7-В	67,6	32,3	102	325 395
РБН2-30-18Ш7-В РБН2-30-18Г7-В	67,6	26,3	102	320 390
РБН2-31-34Ш7-В РБН2-31-34Г7-В	73,6	32,3	102	340 440
РБН2-50-18Ш7-В РБН2-50-18Г7-В	73,6	32,3	102	350 440