



## Соединители электроразрывные низкочастотные типа

# РА, РО, РР, РЭ, РИ

предназначены для соединения и разъединения электрических цепей, электроразрывные

### Обозначение

#### Вилка (Розетка) РА(Р,О,Э,И)-100(153)

ИЮ0.364.018 ТУ, где

Р – условное обозначение типа соединителя;

А – разрывной межблочный, расчлняющийся при разъединении приборов, в которых он установлен;

Р – разрывной, расчлняющийся посредством механического воздействия на цепь;

О – отрывной, расчлняющийся посредством дистанционного электропривода;

Э – предназначен для установки в приборах-эквивалентах кабельных или других сетей;

И – предназначен для испытательных, проверочных и регламентных работ;

100 (153) – количество контактов;

ИЮ0.364.018 ТУ – обозначение технических условий.

Вид покрытия контактов – серебро.

Климатическое исполнение – УХЛ по ГОСТ В 20.39.404-81.

### Условия эксплуатации

Синусоидальная вибрация (только для РО-100, РР-100, РА-153):

диапазон частот, Гц . . . . . 5 – 2500

амплитуда ускорения,  $m/c^2$  (g) . . . . . 100 (10)

Линейное ускорение,  $m/c^2$  (g) . . . . . 250 (25)

Атмосферное пониженное рабочее давление, Па (мм рт. ст.) . . . . .  $133 \cdot 10^{-6}$  ( $1 \cdot 10^{-6}$ )

Повышенная рабочая температура среды, °С . . . . . 70

Пониженная рабочая температура среды, °С . . . . . минус 60

Смена температуры среды, °С . . . . . от 105 до минус 60

Повышенная относительная влажность воздуха при температуре 25 °С, % . . . . . 98

Иней и роса, дождь, динамическая пыль (кроме РЭ-100, РЭ-153)

### Технические характеристики

Токовая нагрузка, А, не более: для 100-контактных соединителей

на 12 контактах  $\varnothing$  3,5 мм . . . . . 50

на 9 контактах  $\varnothing$  1,8 мм . . . . . 10

на 26 контактах  $\varnothing$  1,8 мм . . . . . 2

на 18 контактах  $\varnothing$  1,8 мм . . . . . 1

на 35 контактах  $\varnothing$  1,8 мм . . . . . 0,5

для 153-контактных соединителей

на 15 контактах . . . . . 10

на 46 контактах . . . . . 2

на 30 контактах . . . . . 1

на 62 контактах . . . . . 0,5

Максимальное рабочее напряжение, В . . . . . 115

Сопротивление контактов, Ом:

$\varnothing$  1,8 мм, не более . . . . . 0,003

$\varnothing$  3,5 мм, не более . . . . . 0,001

Сопротивление изоляции, МОм, не менее . . . . . 1000

Испытательное напряжение, В (ампл.) . . . . . 2100

Усилие расчленения гнезд с контрольным калибром, Н (кгс):

$\varnothing$  1,8 мм . . . . . 0,5 – 1,5 (0,05 – 0,15)

$\varnothing$  3,5 мм . . . . . 1,5 – 3,0 (0,15 – 0,3)

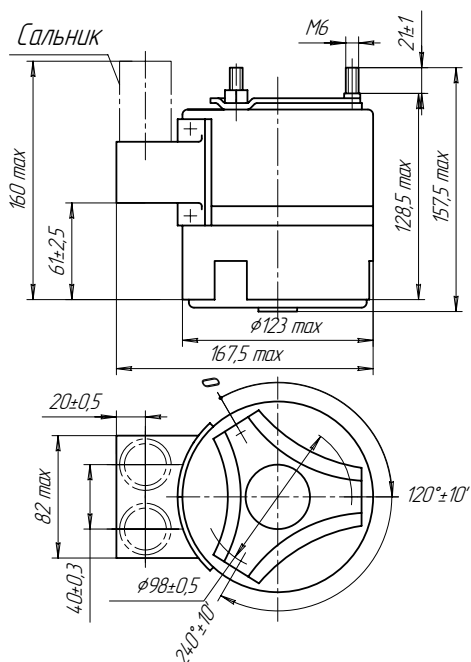
Усилие сочленения РА-153, РИ-153, Н (кгс), не более . . . . . 1000 (100)

Усилие расчленения соединителей, Н (кгс), не более . . . . . 500 (50)

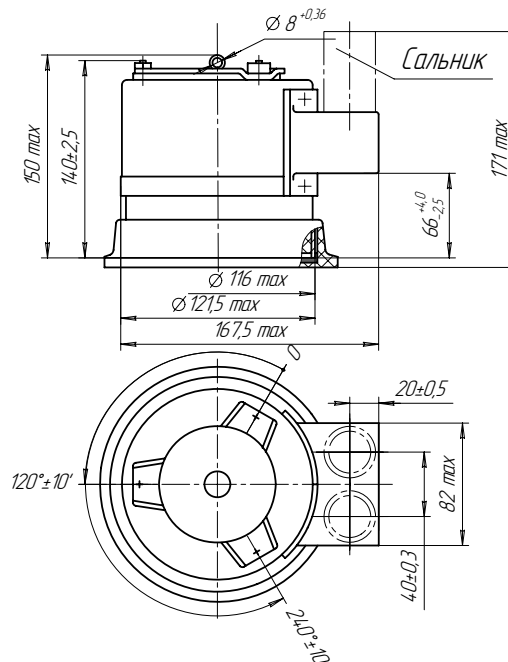


Число сочленений-расчленений	500
Минимальная наработка, ч	1000
Минимальный срок сохраняемости, лет	12

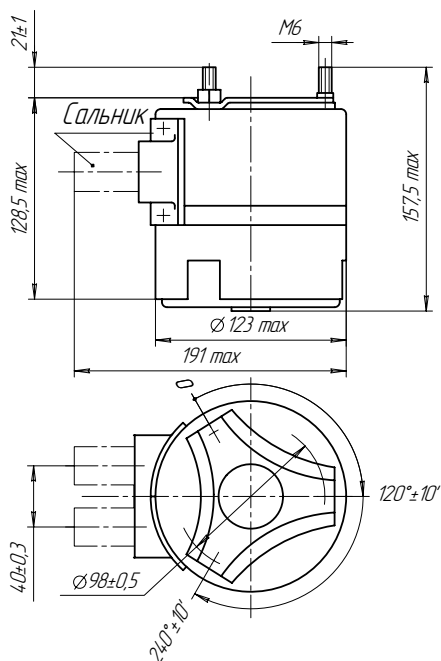
*Вилка РА-153 3.645.083Сп*



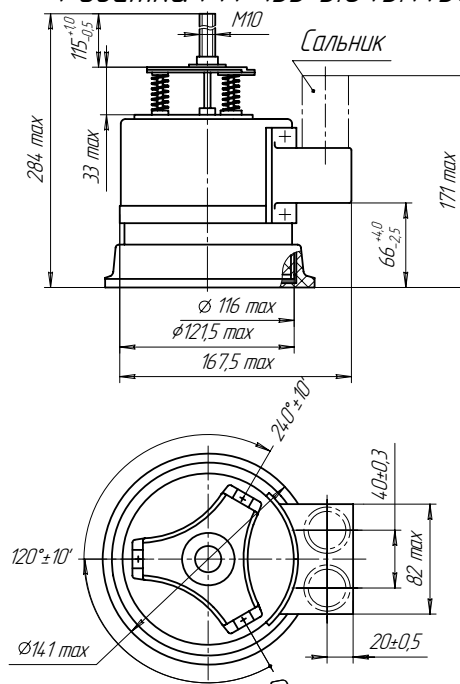
*Розетка РА-153 3.647.121Сп*



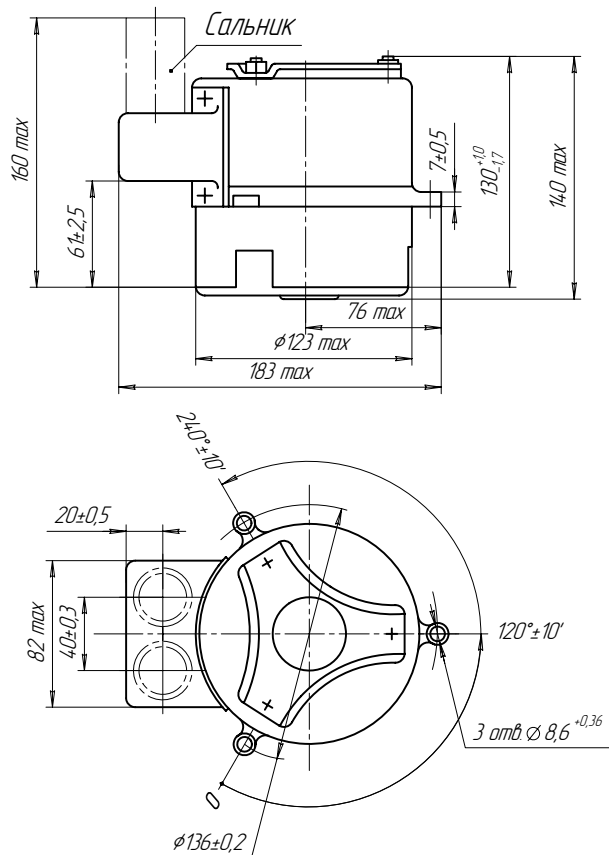
*Вилка РА-153 3.645.098Сп*



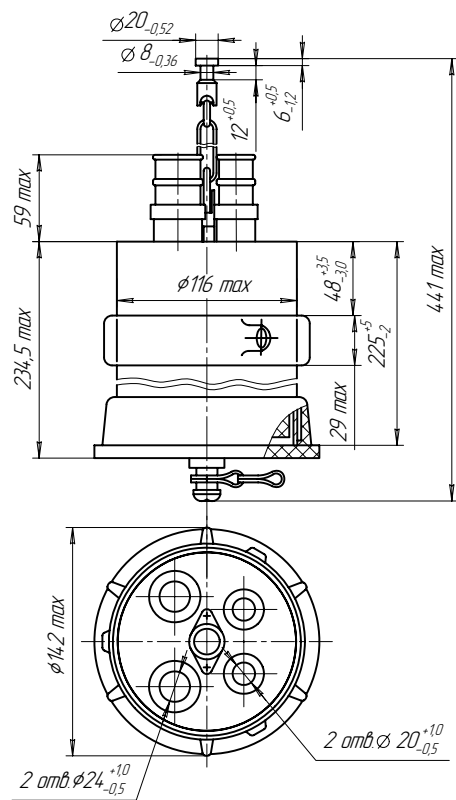
*Розетка РА-153 3.645.145Сп*



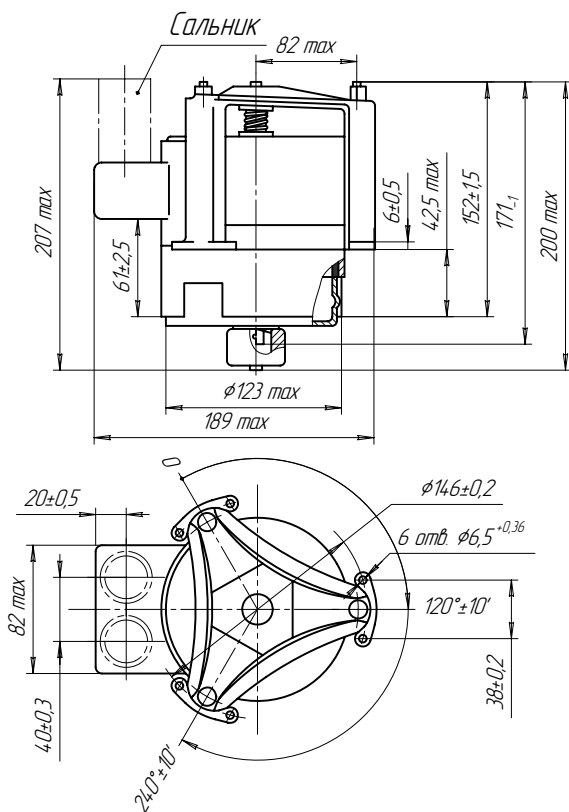
Вилка РА-153 3.645.132Сп



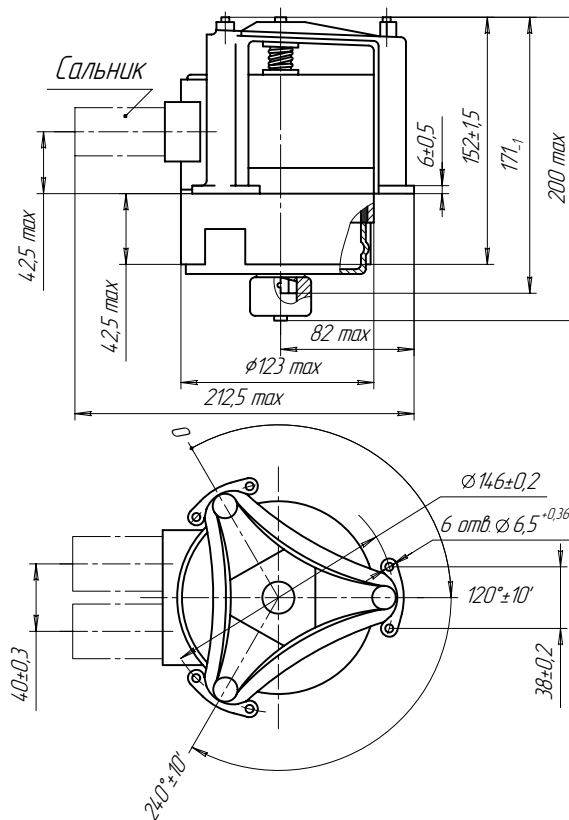
Розетка РР-100 3.647.118Сп



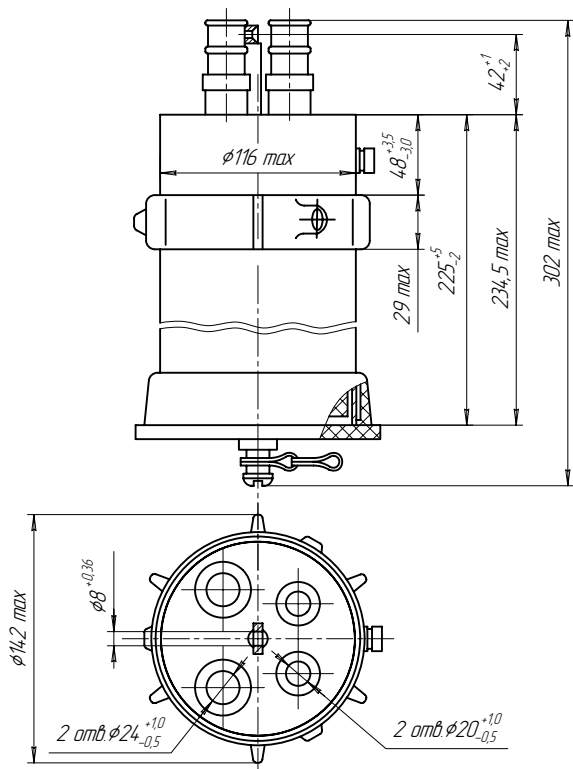
Вилка РР-100 0.364.089Сп



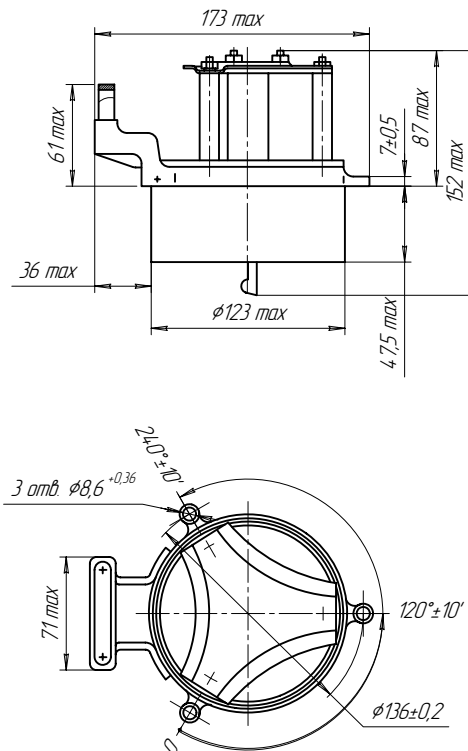
Розетка РО-100 3.645.084Сп



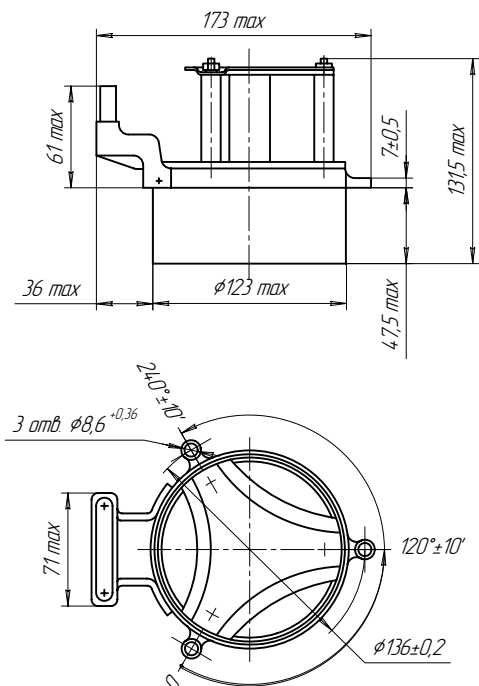
Розетка PO-100 3.647.123Сп



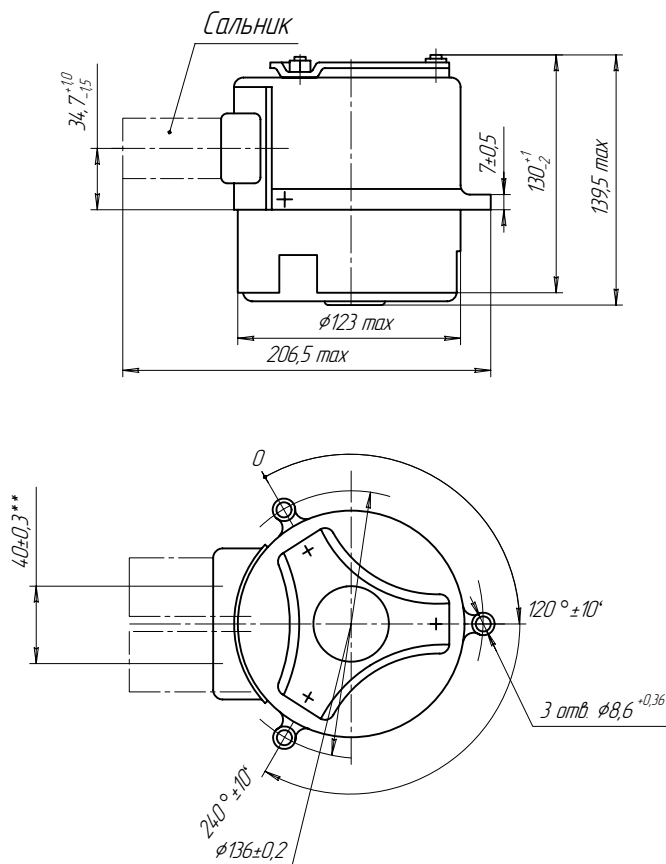
Вилка PЭ-100 3.645.088 Сп



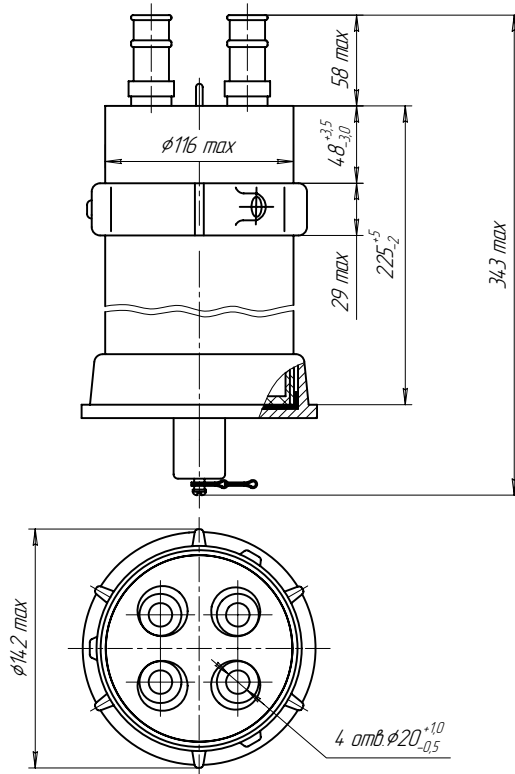
Вилка PЭ-153 3.645.091 Сп



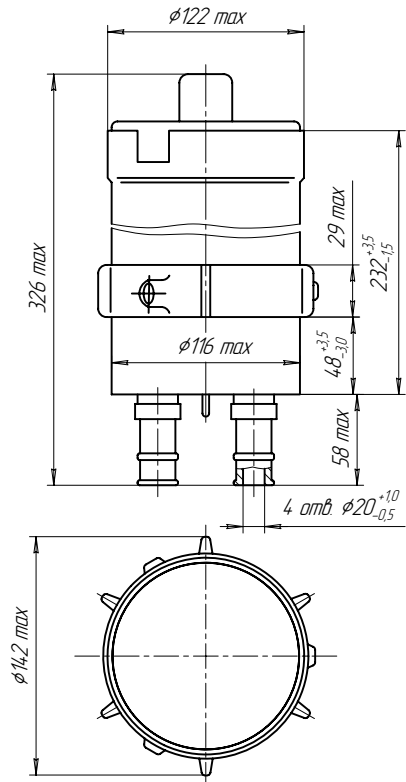
Вилка PI-153 3.645.085 Сп



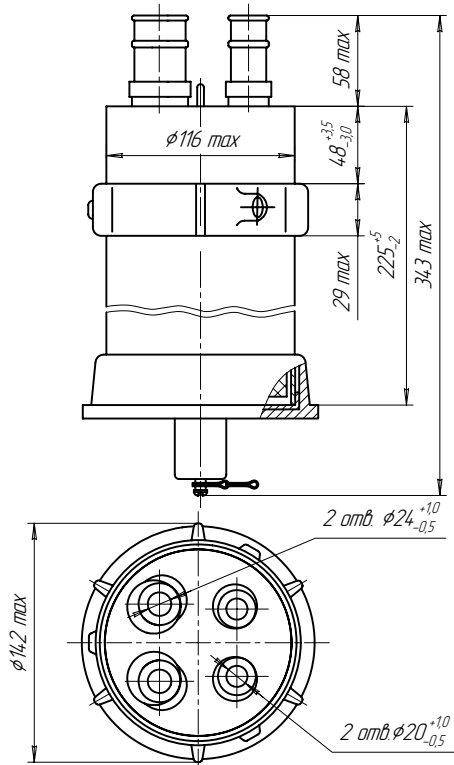
Розетка РИ-153 3.647.122Сп



Вилка РИ-153 3.645.087 Сп



Розетка РИ-153 3.647.151Сп



Розетка РИ-153 3.647.022 Сп

