



Соединители электрические низкочастотные цилиндрические типа **9P**

предназначены для работы в электрических цепях постоянного, переменного (частотой до 3 МГц) и импульсного токов. Сочленение соединителей резьбовое, поляризация корпусов – многошпоночная

Обозначение

Вилка (Розетка) 9РБ(К,Г,Т,Н,О,Л,У,Ф,1С,2С,23,Д)-102А(В)

ЦЕ0.364.001 ТУ, где

9P – тип соединителя;

Конструктивное исполнение:

- Б – для межблочных соединений;
- К – монтируется промышленным кабелем;
- Г – герметичный;
- Т – теплостойкий;
- Н – для наружного монтажа;
- О – с открытой монтажной частью;
- Л – кожух облегченный;
- У – кожух угловой;
- Ф – с фланцем на корпусе соединителя;
- 1С – кожух с одним сальником;
- 2С – кожух с двумя сальниками;
- 23 – кожух с двумя сальниками под заливку компаундом;
- Д – дополнительная модификация;

102 – количество контактов;

Вид покрытия контактов: А – золото; В – серебро;

ЦЕ0.364.001 ТУ – обозначение технических условий.

Климатическое исполнение – УХЛ по ГОСТ В 20.39.404-81

Условия эксплуатации

Синусоидальная вибрация:

диапазон частот, Гц	5 – 2500
амплитуда ускорения, м/с ² (g)	245,3 (25)
для 9P...2С, 9P...К, 9P...Н, 9P...Л, 9РГ..., 9P...23	147,2 (15)

Акустический шум:

диапазон частот, Гц	50 – 10000
уровень звукового давления, дБ	140

Механический удар многократного действия:

пиковое ударное ускорение, м/с ² (g)	343,4 (35)
длительность действия, мс, не более	10

Механический удар одиночного действия:

пиковое ударное ускорение, м/с ² (g)	4905 (500)
длительность действия, мс, не более	2
(кроме 9P...2С, 9P...К, 9P...Н, 9P...Л, 9РГ..., 9P...23, 9P...Н)	

Линейное ускорение, м/с ² (g), не более	981 (100)
для 9P...2С, 9P...К, 9P...Н, 9P...Л, 9РГ..., 9P...23, 9P...Н	490,4 (50)

Повышенная рабочая температура среды, °С

обычное исполнение	70
теплостойкое исполнение	100

Смена температур, °С:

обычное исполнение	от минус 60 до 85
теплостойкое исполнение	от минус 60 до 115

Атмосферное пониженное рабочее давление, Па (мм рт. ст.) 1,3·10⁻⁴ (10⁻⁶)

Иней и роса, солнечное излучение, плесневые грибы, соляной туман

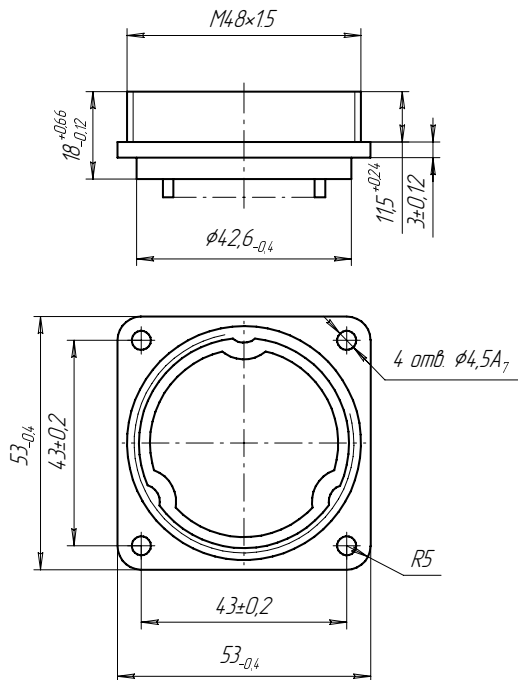


Хвостовики контактов соединителей (вилки, розетки) должны допускать присоединение проводов сечением, мм²0,5

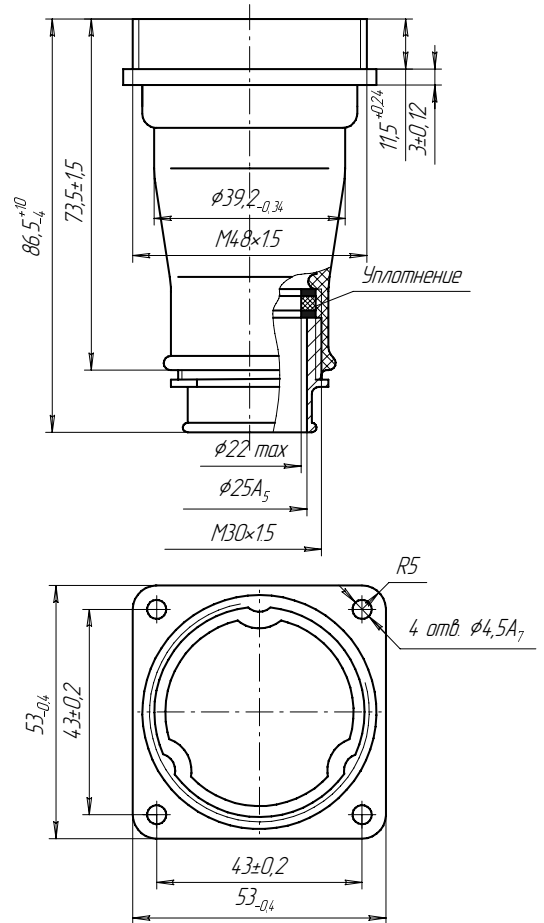
Технические характеристики

Ток, А, не более1; 1,5
Напряжение, В (ампл.)100
Сопrotивление контактов, Ом	
с золотым и серебряным покрытием0,003
для герметичных соединителей0,005
Электрическая прочность изоляции, В (ампл.), не более500
Емкость между контактами, пФ2,5
Сопrotивление изоляции, МОм, не менее1000
Усилие расчленения с контрольным калибром, Н (кгс)0,1 (0,01)
Усилие расчленения вилок и розеток, Н (кгс), не более117,6 (12)
Количество сочленений-расчленений500
Минимальная наработка, ч	
обычное исполнение1500
теплостойкое исполнение1000
Минимальный срок сохраняемости, лет25

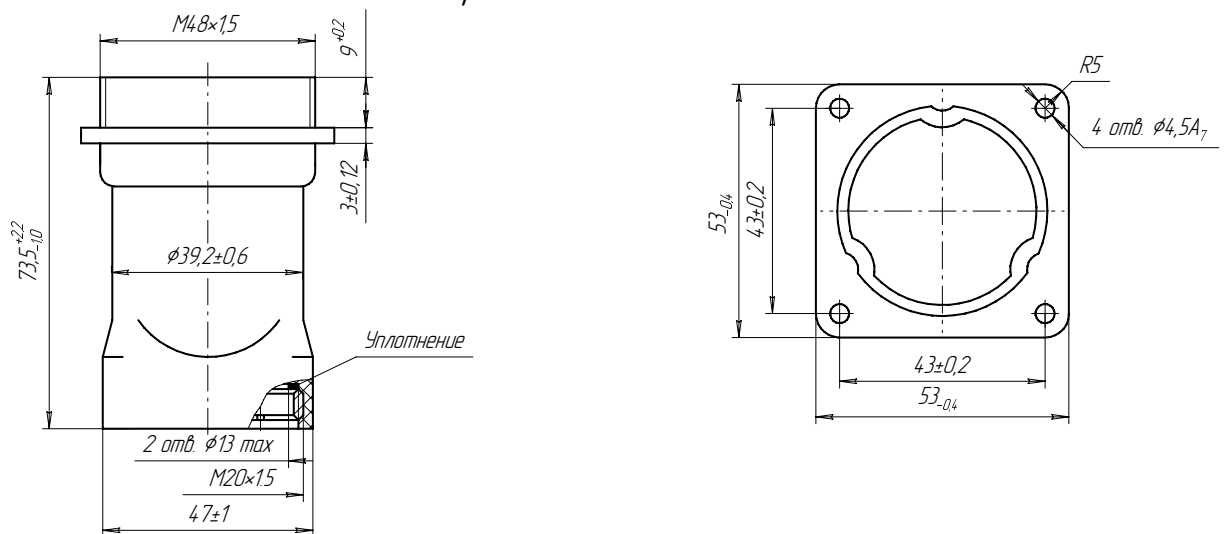
Вилка (розетка) 9PФ0-102A(B)



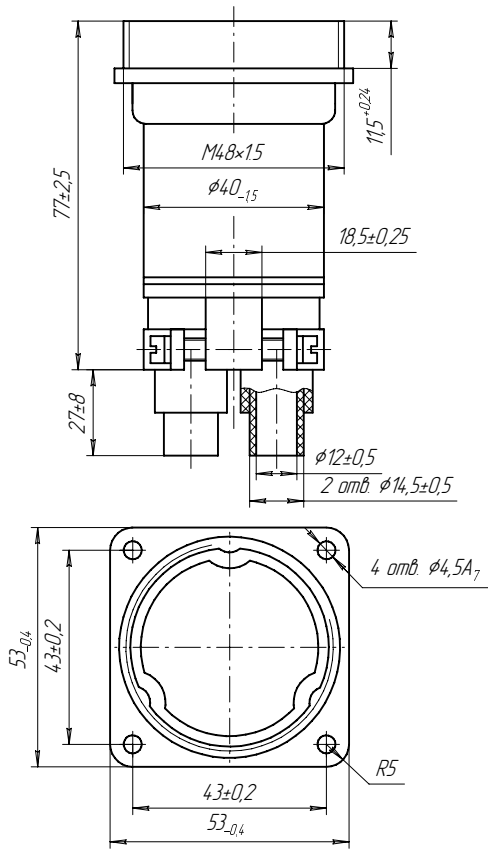
Вилка (розетка) 9PФ1С-102A(B)



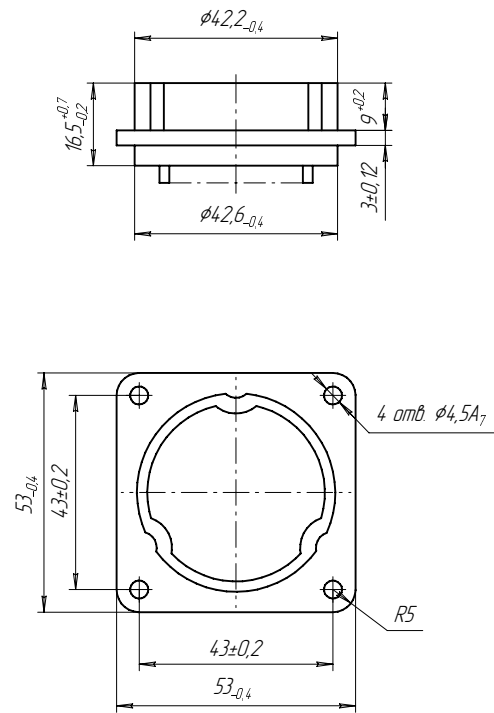
Вилка (розетка) 9PФ23-102A(B)



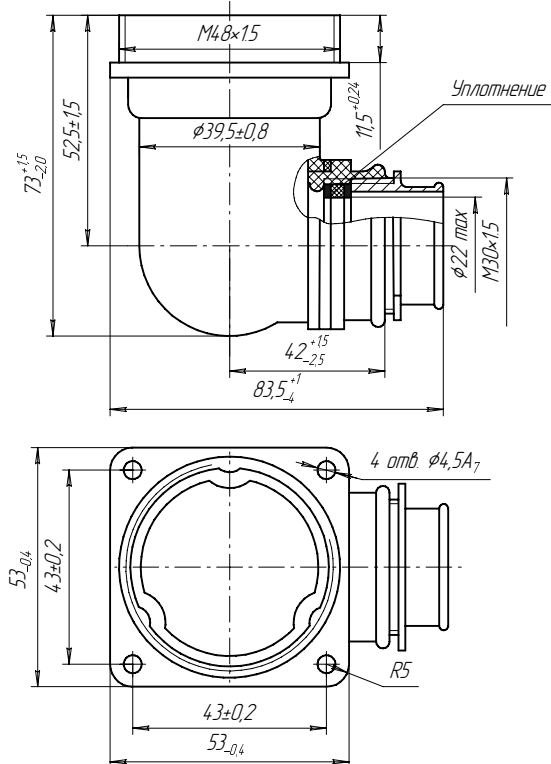
Вилка (розетка) 9PФ2С-102А(В)



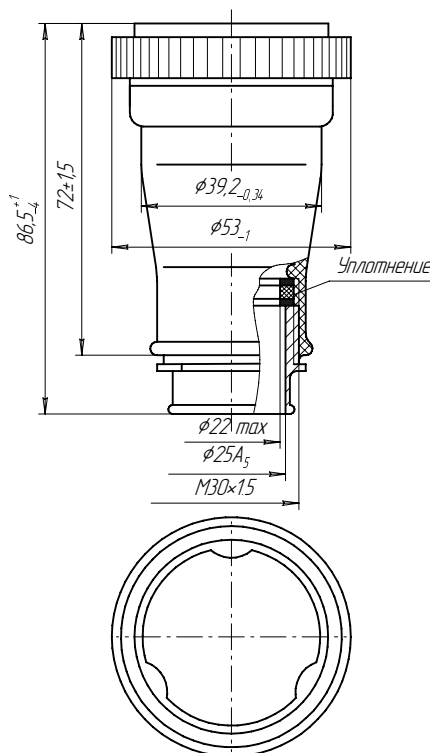
Вилка (розетка) 9PБ0-102А(В)



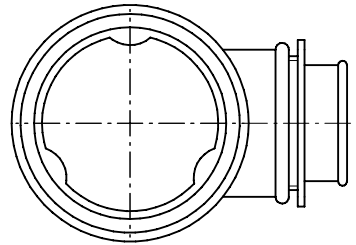
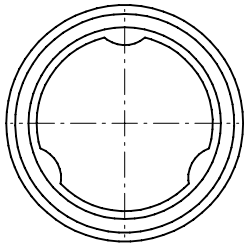
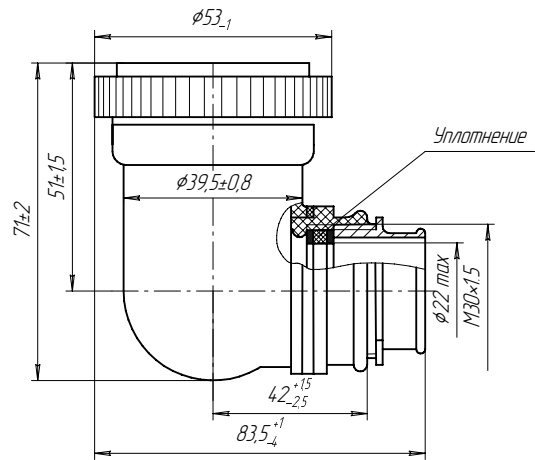
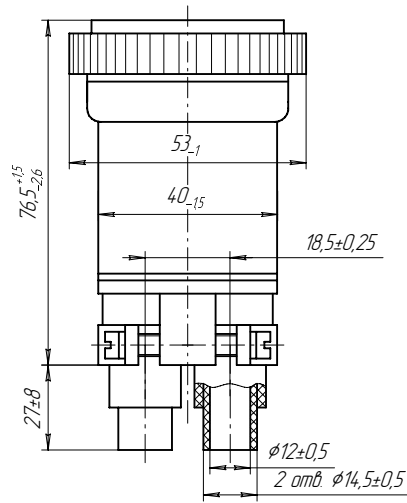
Вилка (розетка) 9PФУ1С-102А(В)



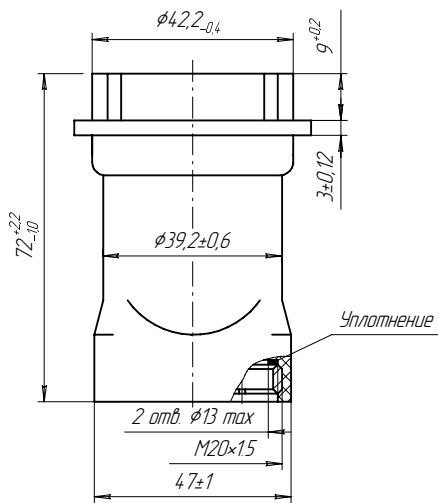
Вилка (розетка) 9P1С(T)-102А(В)



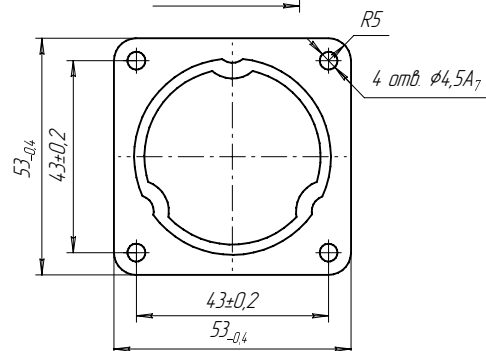
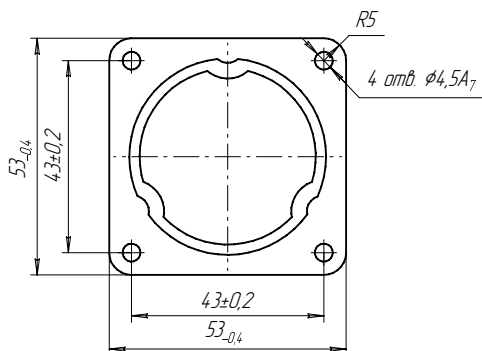
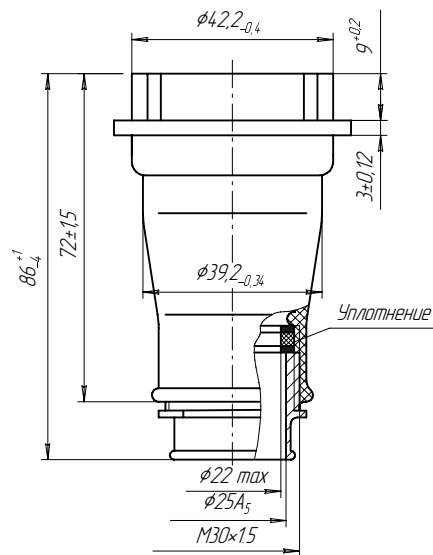
Вилка (розетка) 9PФ2С-102А(В) Вилка (розетка) 9PУ1С-102А(В)



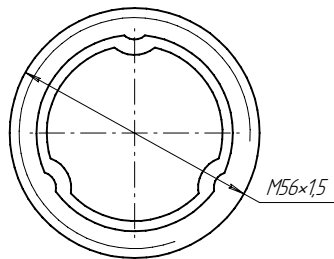
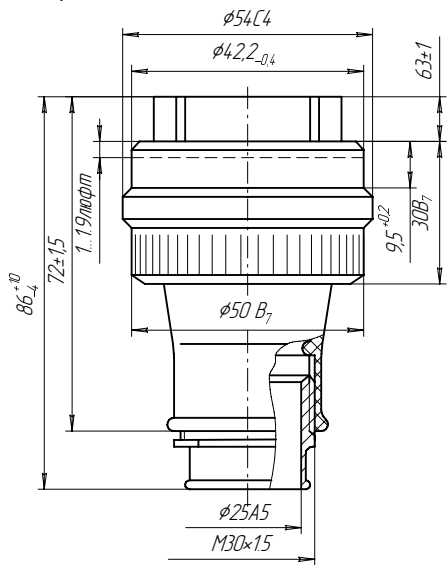
Вилка (розетка) 9PБ23-102А(В)



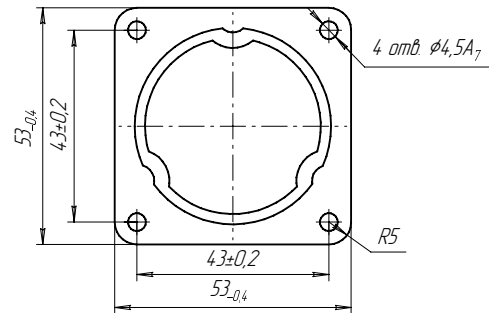
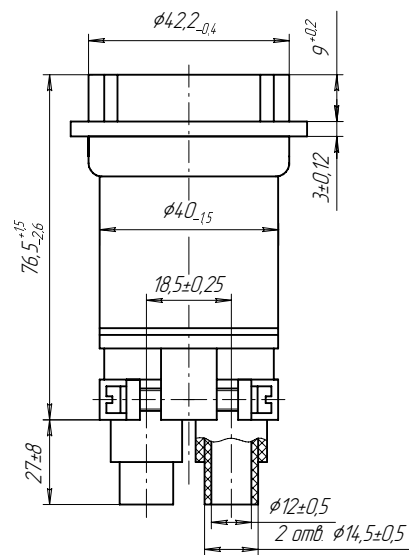
Вилка (розетка) 9PБ1С(Т)-102А(В)



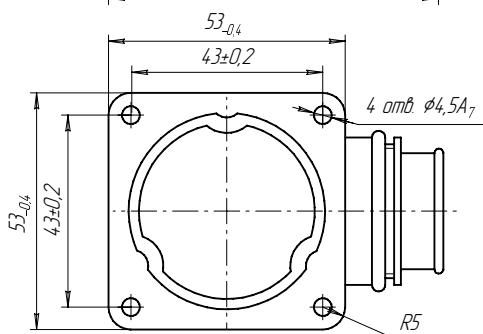
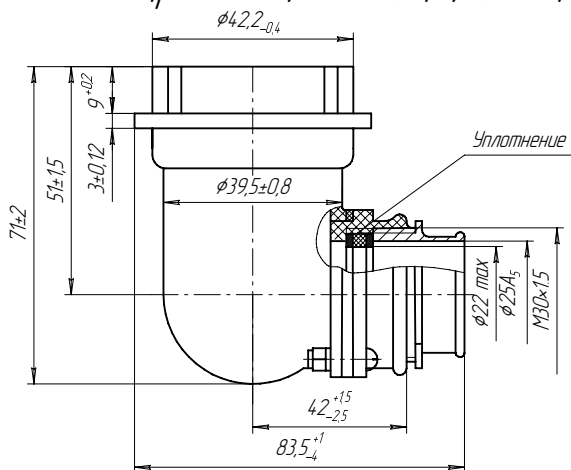
Вилка (розетка) 9РБД1С(Т)-102А(В)



Вилка (розетка) 9РБ2С(Т)9-102А(В)



Вилка (розетка) 9РБУ1С(Т)-102А(В)



Вилка (розетка) 9РФУ1С-Д-102А(В)

