



2РМ	Г	П	Д	24	Б	10	Ш	5	Е	2	Б
Тип соединителя											
Герметичный											
Проходной											
Для длинных линий											
Условный размер											
Вид корпуса: Б-блочный (приборный)											
Количество контактов											
Часть соединителя: Ш-вилка											
Обозначение сочетания контактов:											
1-контакты Ø 1,0 мм											
2-контакты Ø 1,0 мм и Ø 1,5 мм											
3-контакты Ø 2,0 мм и Ø 3,0 мм											
4-контакты Ø 1,0 мм и Ø 3,0 мм											
5-контакты Ø 1,5 мм											
6-контакты Ø 1,5 мм и Ø 3,0 мм											
7-контакты Ø 1,5 мм, Ø 2,0 мм, Ø 3,0 мм											
Вид покрытия: Хим. Никель											
Теплостойкость: 2 (+200)											
Корпус блочный (приборный) без левой резьбы											

## 2РМГП, 2РМГД ГЕО.364.140 ТУ



### Область применения

Герметичные вилки изготавливаются по уникальной технологии: спай стекла с прецизионным сплавом. Применяются в авиационной, космической, военной и бытовой технике.

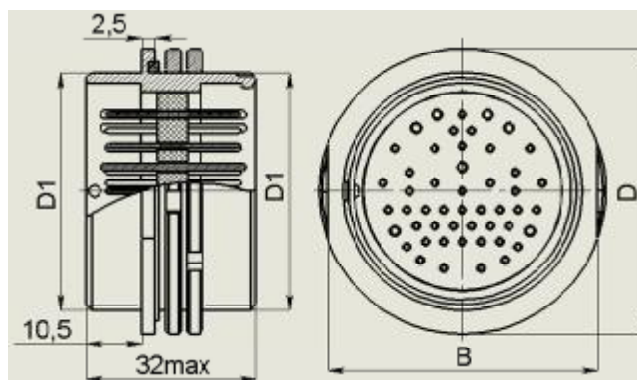
### Назначение

Вилки цилиндрические типа 2РМГП, 2РМГД герметичные для внутреннего монтажа предназначены для работы в эл.цепях постоянного, переменного (до 3 МГц) и импульсного токов при напряжении до 700В и токовых нагрузках до 150А (суммарно)

Конструктивное исполнение	Размеры, мм		
	В	D	D1
2РМГП18Б7Ш1Е2	26	29	M20x1,0
2РМГП24Б19Ш1Е2	33	36	M27x1,5
2РМГП27Б7Ш2Е2	36	39	M30x1,5
2РМГП27Б24Ш1Е2	36	39	M30x1,5
2РМГП30Б32Ш1Е2	39	42	M33x1,5
2РМГП36Б22Ш1Е2	45	48	M39x1,5
2РМГП36Б20Ш2Е2	45	48	M39x1,5
2РМГП42Б50Ш2Е2	51	54	M45x1,5
2РМГП42Б30Ш2Е2	51	54	M45x1,5
2РМГД18Б4Ш5Е2	26	29	M20x1,0
2РМГД24Б10Ш5Е2	33	36	M27x1,5
2РМГД27Б7Ш5Е2	36	39	M30x1,5
2РМГД27Б19Ш5Е2	36	39	M30x1,5
2РМГД30Б8Ш7Е2	39	42	M33x1,5
2РМГД30Б24Ш5Е2	39	42	M33x1,5
2РМГД36Б20Ш5Е2	45	48	M39x1,5
2РМГД36Б20Ш6Е2	45	48	M39x1,5
2РМГД42Б45Ш5Е2	51	54	M45x1,5

### Технические характеристики.

Климатическое исполнение.....	УХЛ
Количество контактов.....	4 - 50
Сопrotивление контактов, МОм:	
Ø 1,0 мм.....	30
Ø 1,5 мм.....	20
Ø 2,0 мм.....	10
Ø 3,0 мм.....	6
Сопrotивление изоляции, МОм.....	5000
Температура окружающей среды, °С.....	-60 +200
Усилие расчленения соединителей, кгс.....	4,2 - 63
Вибрация:	
- диапазон частот, Гц.....	5 - 5000
- амплитуда ускорения, g.....	50
Многokратные удары:	
- общее количество.....	4000
- пиковое ударное ускорение, g.....	100
Одинокные удары:	
- общее количество.....	9
- пиковое ударное ускорение, g.....	500
Минимальная наработка:	
- час.....	1000
- количество сочленений-расчленений.....	500
Минимальный срок сохраняемости, лет.....	25
При перепаде давления до 1,5 кгс/см <sup>2</sup> утечка воздуха не допускается.	



Пример обозначения при заказе:  
Вилка 2РМГП18Б7Ш1Е2 ГЕО.364.140ТУ.