



Соединители электроразрывные низкочастотные типа **2РА, 2РР**

предназначены для соединения и разъединения электрических цепей, электроразрывные

Обозначение

Вилка (Розетка) 2РА(Р)-50(69)

ИЮ0.364.028 ТУ, где

2Р – условное обозначение типа соединителя;

А – разрывной межблочный;

Р – разрывной;

50 (69) – количество контактов;

ИЮ0.364.028 ТУ – обозначение технических условий.

Вид покрытия контактов – серебро.

Климатическое исполнение – УХЛ по ГОСТ В 20.39.404-81.

Условия эксплуатации

Синусоидальная вибрация:

диапазон частот, Гц 1 – 2500

амплитуда ускорения, m/c^2 (g) 100 (10)

Механический удар многократного действия:

пиковое ударное ускорение, m/c^2 (g) 400 (40)

Линейное ускорение, m/c^2 (g) 250 (25)

Атмосферное пониженное рабочее давление, Па (мм рт. ст.) $133 \cdot 10^{-6}$ (10^{-6})

Повышенная рабочая температура среды, °С 70

Пониженная рабочая температура среды, °С минус 60

Смена температуры среды (с учетом температуры перегрева контактов), °С

69-контактного от 80 до минус 60

50-контактного от 100 до минус 60

Повышенная относительная влажность воздуха при температуре 25 °С, % 98

Дождь, иней и роса, динамическая пыль

Технические характеристики

Токовая нагрузка, А:

для 50-контактных соединителей :

100% контактов \varnothing 3,5 мм 50

12 % контактов \varnothing 1,8 мм 10

28 % контактов \varnothing 1,8 мм 2

20 % контактов \varnothing 1,8 мм 1

40 % контактов \varnothing 1,8 мм 0,5

для 69-контактных соединителей :

12 % контактов \varnothing 1,8 мм 10

28 % контактов \varnothing 1,8 мм 2

20 % контактов \varnothing 1,8 мм 1

40 % контактов \varnothing 1,8 мм 0,5

Напряжение, В, не более 60

Испытательное напряжения, В (ампл.) 1500

Сопротивление контактов, МОм, не более

\varnothing 1,8 мм 0,003

\varnothing 3,5 мм 0,001

Сопротивление изоляции, МОм 1000

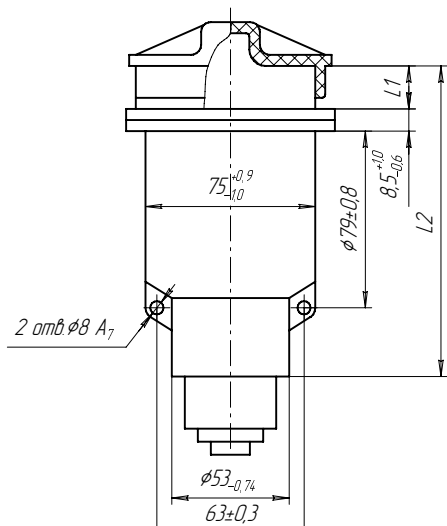
Усилие расчленения гнезд с контрольным калибром, Н (кгс):

\varnothing 1,8 мм 0,5 – 1,5 (0,05 – 0,15)

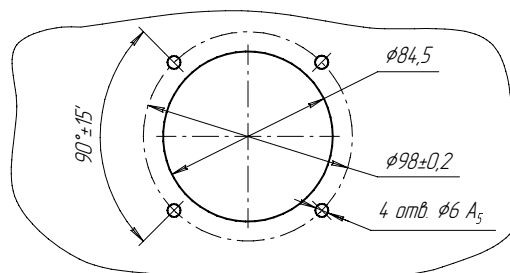
\varnothing 3,5 мм 1,5 – 3,0 (0,15 – 0,30)



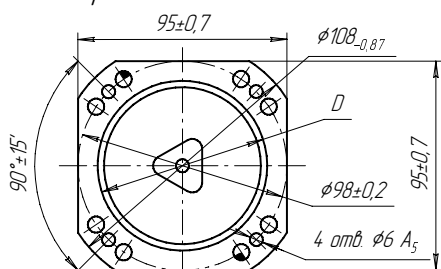
Усилие расчленения соединителей 2РА, Н (кгс), не более	300 (30)
Усилие сочленения соединителей 2РА, Н (кгс), не более	450 (45)
Число сочленений-расчленений	500
Минимальная наработка, ч	1000
Минимальный срок сохраняемости, лет	13,5



Разметка для крепления

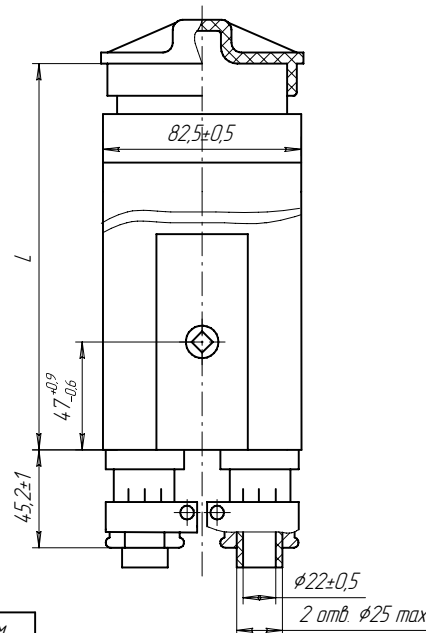
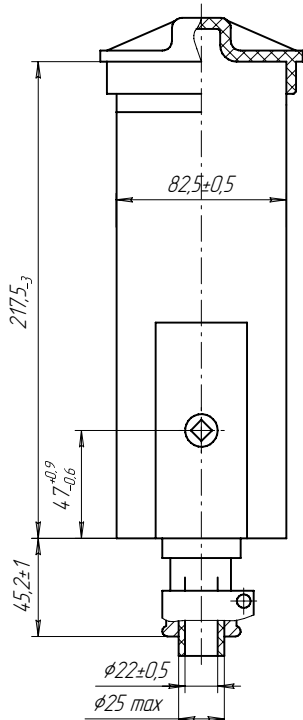


Крышка не показана



Обозначение	L ₁	D	L ₂
	мм		
Вилка 2РА-50 ИЮ3.645.100 Сп	19,6±0,9	78,5 ⁺¹⁰ _{-0,6}	130,0 ⁻² ₋₂
Вилка 2РА-69 ИЮ3.645.125 Сп			
Разетка 2РА-50 ИЮ3.647.132 Сп	22,0 ^{+0,8} _{-1,4}	83,5±1	133,5 ^{+0,5} ₋₃
Разетка 2РА-69 ИЮ3.647.153 Сп			

Вилка 2РР-69 ИЮ3.645127 Сп



Обозначение	L, мм
Вилка 2РР-50 ИЮ3.645.101 Сп	217,5 ₋₃
Разетка 2РР-69 ИЮ3.647.152 Сп	218 ^{+0,5} _{-2,1}