

## Соединители электрические низкочастотные прямоугольные типа **УЗНП8**

предназначены для работы в электрических цепях постоянного и переменного (частотой до 3 МГц) и импульсного токов при напряжении до 400 В (амплитудное значение). Соединители взаимозаменяемы и взаимосочленимы с соединителями типа РП15, которые выпускаются по ГЕО.364.160 ТУ

### Обозначение

**Соединитель УЗНП8-15(23,32,50) В(Р) П 120 В**

ТУ У 31.2-14308479-017:2006, где

У – Украина;

ЗНП – соединитель низкочастотный прямоугольный;

8 – порядковый номер разработки;

15 (23, 32, 50) – количество контактов;

В(Р) – тип контакта: В – штыревой (вилка), Р – гнездовой (розетка);

П – способ монтажа – пайка;

1 – тип хвостовика – для объёмного монтажа;

2 – покрытие рабочей части контактов – серебро;

0 – тип кожуха – кожух отсутствует;

В – климатическое исполнение – В2.1 по ГОСТ 15150-69;

ТУ У 31.2-14308479-017:2006 – обозначение технических условий.

### Условия эксплуатации

Синусоидальная вибрация:

диапазон частот, Гц . . . . . 1 – 5000

амплитуда ускорения, м/с<sup>2</sup> (g) . . . . . 500 (50)

Акустический шум:

диапазон частот, Гц . . . . . 50 – 10000

уровень звукового давления, дБ . . . . . 170

Механический удар одиночного действия:

пиковое ударное ускорение м/с<sup>2</sup> (g) . . . . . 10000 (1000)

длительность действия, мс . . . . . 0,1 – 2

Механический удар многократного действия:

пиковое ударное ускорение, м/с<sup>2</sup> (g) . . . . . 1500 (150)

длительность действия, мс . . . . . 1 – 5

Линейное ускорение, м/с<sup>2</sup> (g) . . . . . 2000 (200)

Атмосферное пониженное давление:

рабочее, кПа (мм рт. ст.) . . . . . 1,34·10<sup>-10</sup> (10<sup>-12</sup>)

предельное, Па (мм рт. ст.) . . . . . 1,2·10<sup>4</sup> (90)

Повышенное рабочее давление, Па (кгс/см<sup>2</sup>) . . . . . 29,4·10<sup>4</sup> (3)

Повышенная температура среды, °С:

рабочая . . . . . 125

предельная . . . . . 70

Пониженная температура среды, °С:

рабочая . . . . . минус 60

предельная . . . . . минус 60

Смена температур: от максимальной температуры соединителя

(с учетом температуры перегрева контактов), °С . . . . . 155

до предельной пониженной температуры среды, °С . . . . . минус 60

Повышенная относительная влажность при температуре 35 °С, % . . . . . 98

Иней и роса, соляной туман, солнечное излучение, плесневые грибы, статическая пыль

Хвостовики контактов соединителей должны допускать присоединение проводов сечением, мм<sup>2</sup>:

при нагрузке током до 3 А . . . . . 0,35

при нагрузке током более 3А . . . . . 0,75

**Технические характеристики**

Рабочий ток на контакт, А, не более . . . . . 3  
 Рабочее напряжение, В (ампл.), не более . . . . . 400  
 Сопротивление контактов, МОм, не более. . . . . 5  
 Сопротивление изоляции, МОм, не менее . . . . . 5000  
 Емкость между контактами, пФ, не более: . . . . . 3  
 Электрическая прочность изоляции, В (ампл.) . . . . . 1600  
 Усилие расчленения контактов (гнезд) с контрольным калибром, Н (кгс): . . . . от 0,4 (0,04) до 1,7 (0,17)  
 Усилия расчленения (сочленения) соединителей должны быть  
 не более значений, приведённых в таблице:

Тип соединителя	Количество контактов	Усилие расчленения (сочленения), Н (кгс)
УЗНП8	15	60 (6,0)
	23	70 (7,0)
	32	110 (11)
	50	170 (17)

Количество сочленений-расчленений . . . . . 500  
 Минимальная наработка, ч . . . . . 10000  
 Минимальный срок сохраняемости, лет . . . . . 15

*Схемы расположения контактов соединителей*

Тип соединителя	Количество контактов	Схема расположения контактов соединителя с монтажной стороны вилки*
УЗНП8	15	
	23	
	32	
	50	
*Схема расположения контактов соединителя с монтажной стороны розетки — зеркальное отражение		

Соединители типа УЗНП8

Рис. 1

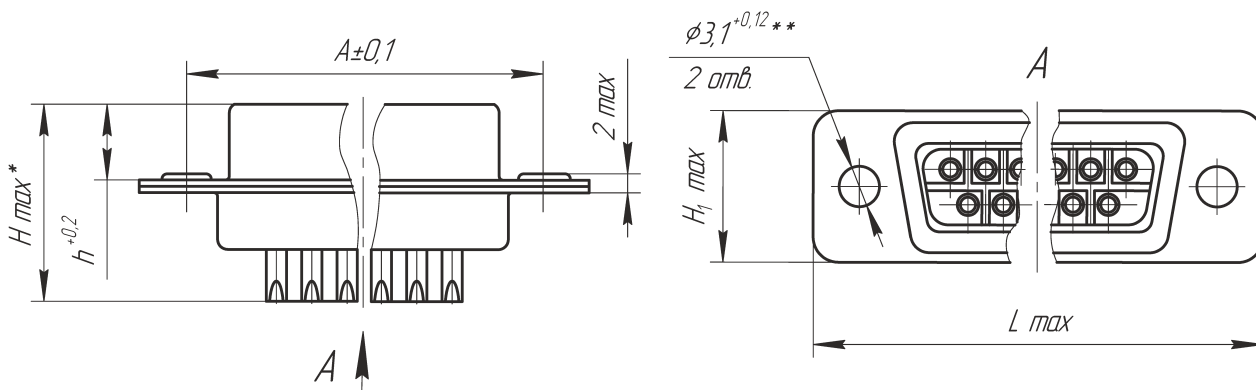
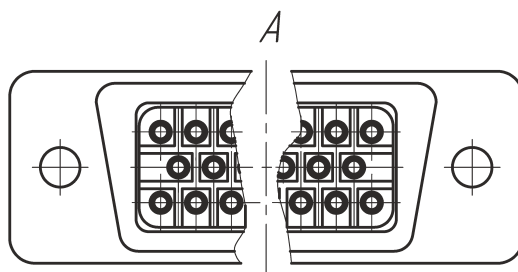
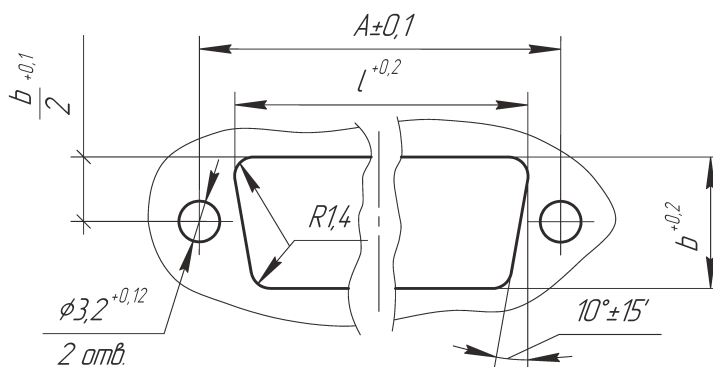


Рис. 2

Остальное см. рис.1



Разметка панели для крепления соединителя



Условное обозначение соединителя	Рис.	L max, мм	A, мм	H max*, мм	h, мм	H <sub>1</sub> max, мм	l, мм	b, мм		
УЗНП8-15ВП120	1	41,3	34,0	15,8	5,7	12,3	30,0	12,0		
УЗНП8-15РП120				15,9	6,0					
УЗНП8-23ВП120	2	43,8	35,5	15,8	5,7	15,3	31,5	15,0		
УЗНП8-23РП120				15,9	6,0					
УЗНП8-32ВП120				52,3	44,0		15,8		5,7	40,0
УЗНП8-32РП120							15,9		6,0	
УЗНП8-50ВП120	72,8	65,5	65,5	15,8	5,7	60,5	15,0			
УЗНП8-50РП120				15,9	6,0					

1 \* При поджатом состоянии пакета со стороны хвостовой части контактов.

2 \*\* Размер до покрытия лаком места развальцовки.