



СНО58, СНО59



Технические условия БР0.364.021 ТУ

Область применения.

Применяются в наземном оборудовании авиационного обеспечения, в кораблестроении и вычислительной технике.

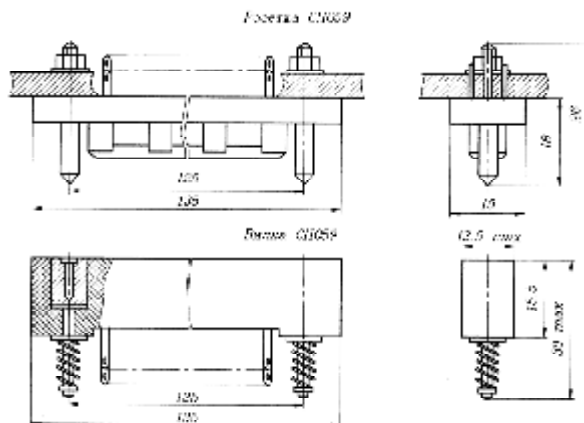
Назначение

Низкочастотные прямоугольные соединители типов СНО 58, СНО 59 для объемного монтажа врубного сочленения предназначены для работы в электрических цепях постоянного, переменного (частотой до 3МГц) и импульсного токов при напряжении до 150В (амплитудное значение) и силе тока до 1,8А.

Соединители изготавливают: 2 типов, 10 типономиналов, 4 конструктивных исполнений.
Исполнения: 18 - розетка межблочная, 19 - вилка межблочная, 24 - розетка приборная, 25 - вилка приборная.

Технические характеристики.

Климатическое исполнение	В, УХЛ
Количество контактов	46, 69, 90, 113, 135
Шаг контактов, мм	2,5
Усилие расчленения контактов, кгс	0,03...0,12
Усилие расчленения соединителей, кгс	: 6...15
Сопротивление контактов, МОм	10
Сопротивление изоляции, МОм	5000
Температура окружающей среды, 0 С	-60...+70
Синусоидальная вибрация:	
- диапазон частот, Гц	1...2000
- амплитуда ускорения, g	20
Многочрезные удары:	
- амплитуда ускорения, g	40
- длительность действия, мс	2...10
Одиночные удары:	
- амплитуда ускорения, g	500
- длительность действия, мс	1...2
Минимальная наработка:	
- час	10000
- количество сочленений-расчленений	500
Минимальный срок сохраняемости, лет	15



ПРЯМО ПРЯМОУГОЛЬНЫЕ СОЕДИНИТЕЛИ И Т.Д.