

## Применение

Применяются в радиоэлектронной и радиотехнической аппаратуре как соединители общего назначения

## Стандарты

ОСТ В 11 0121-91  
ГЕО.364.230ТУ

## Описание конструкции

- врубные
- климатическое исполнение В
- покрытие контактов: золото, серебро
- метод монтажа: пайка
- низкочастотные и радиочастотные

## Характеристики

### Механические

вибрация:  
диапазон частот, Гц - 1...2000  
ускорение, м/с<sup>2</sup> - 300 (30g)

одиночные удары:  
ускорение, м/с<sup>2</sup> - 1500 (150g)

многократные удары:  
ускорение, м/с<sup>2</sup> - 350 (35g)

линейные нагрузки:  
ускорение, м/с<sup>2</sup> - 500 (50g)

### Требования к надежности

Минимальная наработка, ч  
10000 ч  
при числе сочленений-расчленений  
1000

минимальный срок сохраняемости, лет  
15

### Электрические

максимальное рабочее напряжение  
постоянного тока или амплитудное  
значение напряжения переменного тока  
см. табл.2

рабочий ток на контакт  
см. табл. 1

сопротивление электрического контакта,  
не более  
для НЧ - 2,5 МОм  
для РЧ - 10 МОм

сопротивление изоляции в нормальных  
климатических условиях, не менее  
для НЧ - 5000 МОм  
для РЧ - 1000 МОм

### Климатические

температура окружающей среды, °С  
минус 60 до плюс 100

смена температур, °С  
от минус 60 до плюс 130  
(с учетом температуры перегрева  
контактов)

атмосферное пониженное давление  
рабочее Па (мм рт.ст.)  
0,13 (1x10<sup>-3</sup>)

## Обозначение

	РПН23	3	Г	2-	С-	В
Тип соединителя						
Количество контактов: 3 - радиочастотных 5 - радиочастотных 10 - низкочастотных						
Вид контактов: Ш - вилка (штырь) Г - розетка (гнездо)						
Дополнительное обозначение, указывающее, что в соединителе (вилке, розетке) отсутствуют контакты № 3, 4, 5 (см. рисунки 5,6)						
Дополнительное обозначение только для вилок (розеток) с серебряным покрытием контактов						
Примечание Покрытие контактов без дополнительного обозначения - золото						
Всеклиматическое исполнение						

## Пример обозначения при заказе

Вилка РПН23-10Ш-В ГЕО.364.230 ТУ  
 Розетка РПН23-3Г-В ГЕО.364.230 ТУ  
 Вилка РПН23-10ШС-В ГЕО.364.230 ТУ  
 Розетка РПН23-3ГС-В ГЕО.364.230 ТУ

Конструкция и размеры соединителей типа РПН23 приведены на рисунках 1-8

Таблица 1

Количество низкочастотных контактов в наборном соединителе потребителя, шт., не более	Рабочий ток на каждый контакт, А
20	5,0
40	4,0
80	3,0
120	2,0
160	1,6

## Схемы расположения контактов

Таблица 2

Условное обозначение соединителя (вилки, розетки)	Схема расположения контактов	Тип и диаметр контактов, мм		Кол-во контактов, шт.	Максимальное рабочее напряжение, В
		НЧ	РЧ		
РПН23-10Ш РПН23-10Г РПН23-10ШС РПН23-10ГС		1,5	-	10	355
РПН23-5Ш РПН23-5Г РПН23-5ШС РПН23-5ГС		-	0,5	3	145
		-	0,8	2	355
РПН23-5Ш2 РПН23-5Г2 РПН23-5Ш2С РПН23-5Г2С		-	0,8	2	355
РПН23-3Ш РПН23-3Г РПН23-3ШС РПН23-3ГС		-	0,5	3	145

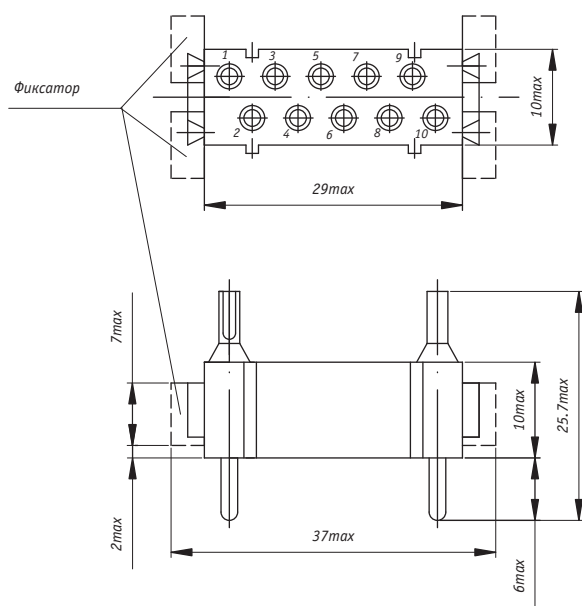


Рисунок 1 - Вилка РПН23-10Ш  
- Вилка РПН23-10ШС

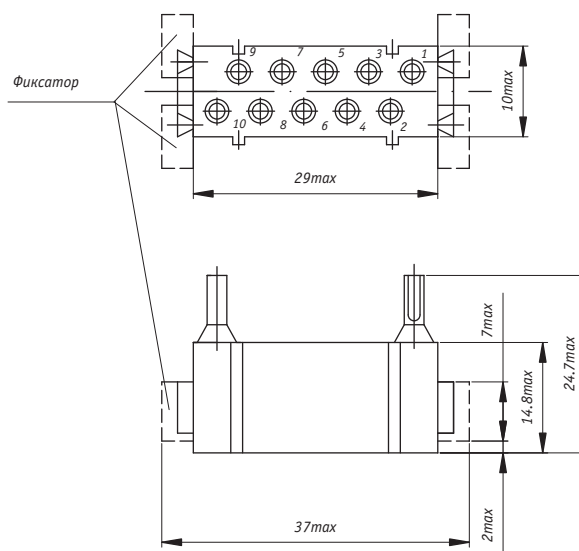


Рисунок 2 - Розетка РПН23-10Г  
- Розетка РПН23-10ГС

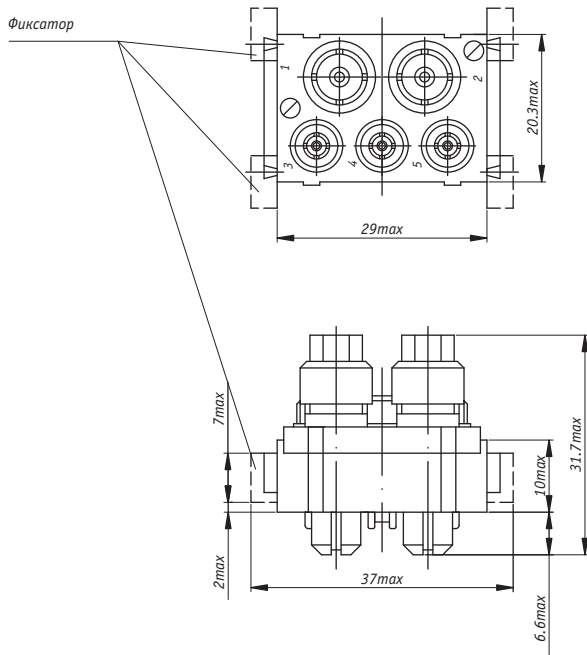


Рисунок 3 - Вилка РПН23-5Ш  
- Вилка РПН23-5ШС

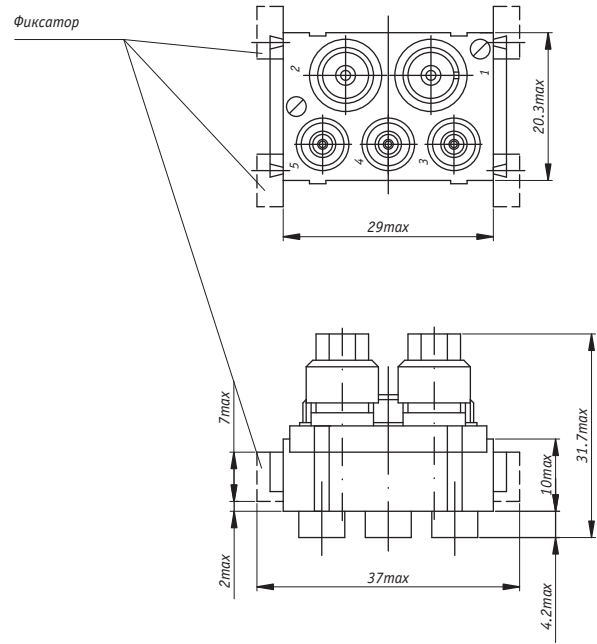


Рисунок 4 - Розетка РПН23-5Г  
- Розетка РПН23-5ГС

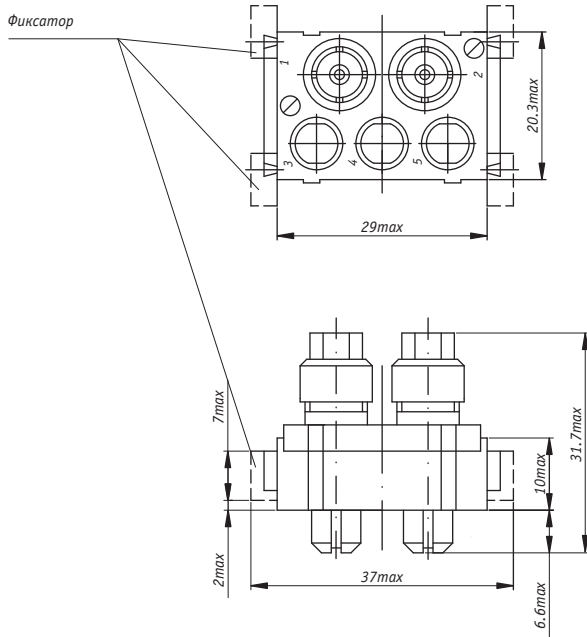


Рисунок 5 - Вилка РПН23-5Ш2  
- Вилка РПН23-5Ш2С

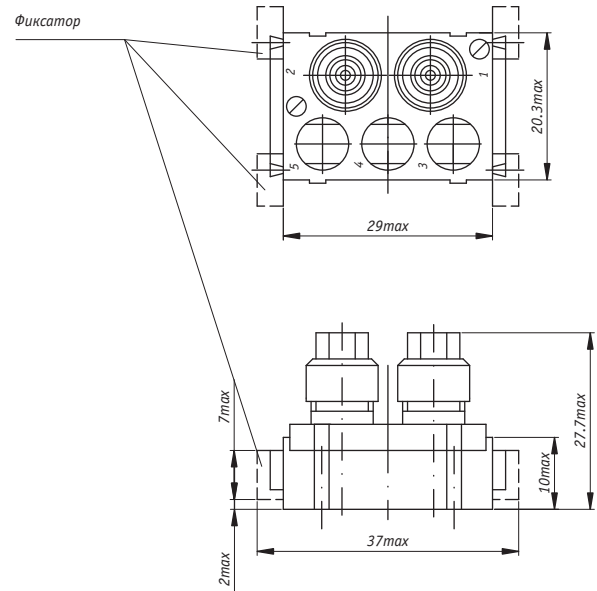


Рисунок 6 - Розетка РПН23-5Г2  
- Розетка РПН23-5Г2С

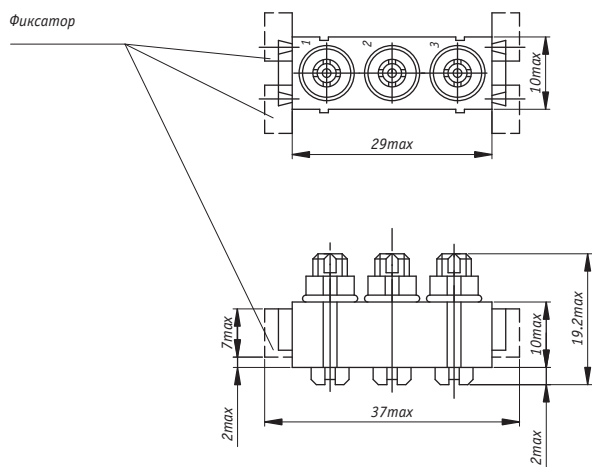


Рисунок 7 - Вилка РПН23-3Ш  
- Вилка РПН23-3ШС

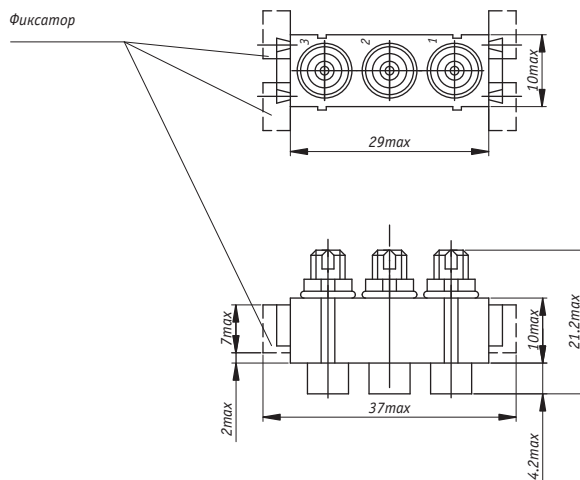


Рисунок 8 - Розетка РПН23-3Г  
- Розетка РПН23-3ГС

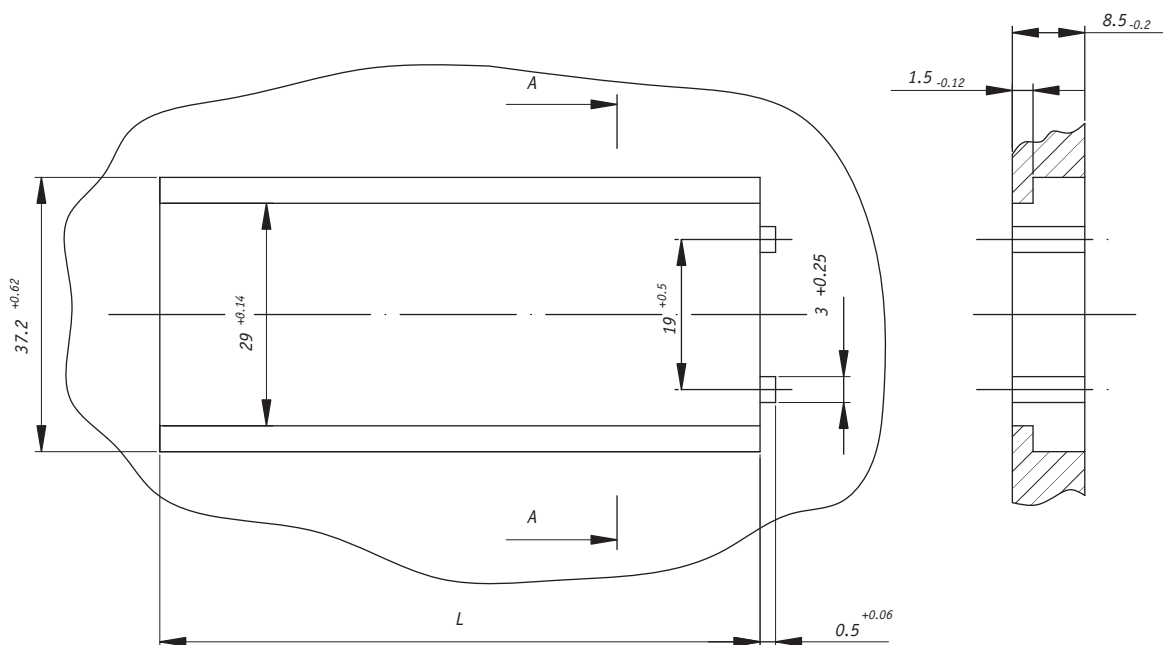


Рисунок 9 - Размер посадочного места колодок

Таблица 3

Количество отдельных вилок или розеток в колодке, шт.	Размер установки вилок (розеток)	L, мм
1	10 <sub>-0,2</sub>	10,0 <sup>+0,1</sup>
2	20,3 <sup>+0,2</sup> <sub>-0,4</sub>	20,0 <sup>+0,14</sup>
3	30,6 <sup>+0,3</sup> <sub>-0,5</sub>	30,2 <sup>+0,17</sup>
4	40,9 <sup>+0,4</sup> <sub>-0,6</sub>	40,4 <sup>+0,17</sup>
5	51,2 <sup>+0,5</sup> <sub>-0,7</sub>	50,5 <sup>+0,2</sup>
6	61,5 <sup>+0,6</sup> <sub>-0,8</sub>	60,8 <sup>+0,2</sup>
7	71,8 <sup>+0,7</sup> <sub>-0,9</sub>	71,0 <sup>+0,2</sup>
8	82,1 <sup>+0,8</sup> <sub>-1,0</sub>	81,2 <sup>+0,23</sup>
9	92,4 <sup>+0,9</sup> <sub>-1,1</sub>	91,4 <sup>+0,23</sup>
10	102,7 <sup>+1,0</sup> <sub>-1,2</sub>	101,6 <sup>+0,23</sup>
11	113,0 <sup>+1,1</sup> <sub>-1,3</sub>	111,8 <sup>+0,23</sup>