

Соединители электрические низкочастотные прямоугольные типа **РПМ16, РППМ18, РППМ19, РППМ20**

предназначены для работы в электрических цепях постоянного, переменного (частотой до 3 МГц) и импульсного токов, вилка РППМ18(19) для печатного монтажа, вилка РППМ20 и розетки РПМ16 для объемного монтажа

Обозначение

Вилка РППМ18(19,20)-7(11,15,21,31)Ш1(2)-В

ГЕ0.364.218 ТУ

Розетка РПМ16-7(11,15,21,31)Г7(7Е)

ГЕ0.364.218 ТУ, где

РППМ – вилка прямоугольная малогабаритная;

РПМ – розетка прямоугольная, малогабаритная для объемного монтажа;

18 (16, 19, 20) – порядковый номер разработки;

7 (11, 15, 21, 31) – количество контактов;

Ш (Г) – часть соединителя: Ш – вилка, Г – розетка;

Конструктивное исполнение:

1 – блочная часть для печатного монтажа; 2 – блочная часть для объемного монтажа;

7 – кабельная часть с угловым кожухом, выход кабеля вправо;

7Е – кабельная часть с угловым кожухом, выход кабеля влево;

Климатическое исполнение:

В – всеклиматическое (для вилок) по ГОСТ В 20.39.404-81;

отсутствие буквы – УХЛ (для розеток) по ГОСТ В 20.39.404-81;

ГЕ0.364.218 ТУ – обозначение технических условий.

Вид покрытия контактов: серебро.

Условия эксплуатации

Синусоидальная вибрация:

диапазон частот, Гц 1 – 5000

амплитуда ускорения, м/с² (g) 300 (30)

Акустический шум:

диапазон частот, Гц 50 – 10000

уровень звукового давления, дБ 130

Механический удар многократного действия:

пиковое ударное ускорение, м/с² (g) 350 (35)

длительность действия, мс 1 – 80

Механический удар одиночного действия:

пиковое ударное ускорение, м/с² (g) 1500 (150)

длительность действия, мс 1 – 3

Линейное ускорение, м/с² (g) 1000 (100)

Атмосферное пониженное рабочее давление, Па (мм рт. ст.):

для вилок 133,3·10⁻⁶ (10⁻⁶)

для розеток 5,3·10⁴ (400)

Атмосферное повышенное рабочее давление для вилок, Па (кгс/см²) 29,4·10⁴ (3)

Повышенная рабочая температура среды, °С:

для вилок 100

для розеток 85

Пониженная рабочая температура среды, °С минус 60

Смена температур для вилок (с учетом температуры перегрева контактов), °С от 120 до минус 60

Повышенная относительная влажность, %:

для вилок при температуре 35 °С 98

для розеток при температуре 25 °С 98

Иней и роса (вилки), соляной туман (вилки), солнечное излучение (вилки), плесневые грибы (вилки)

Хвостовики контактов соединителей (вилок, розеток) должны допускать присоединение проводов сечением, мм²:

для вилок типа РППМ20 0,14

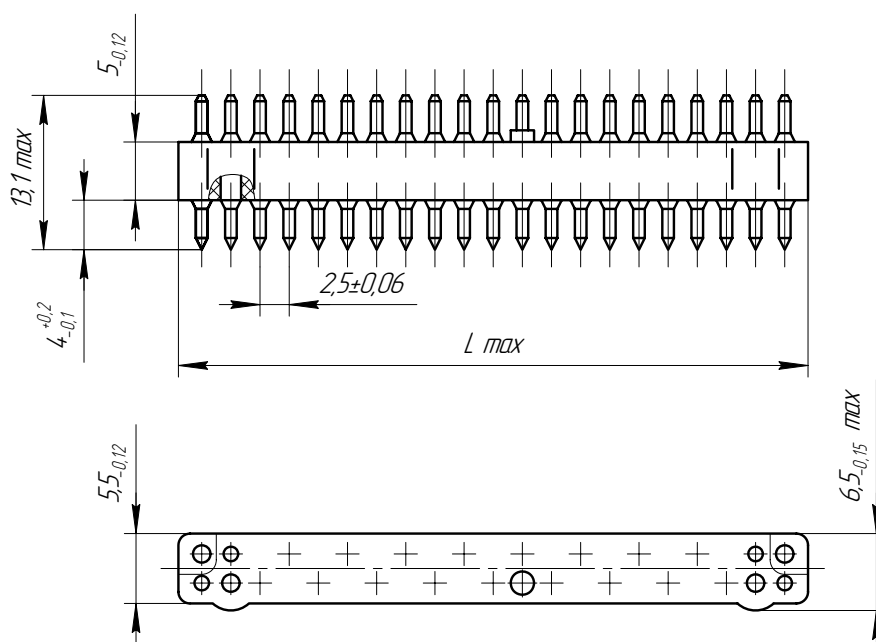
для розеток типа РПМ16 0,35

Вилки типа РППМ18, РППМ19 имеют хвостовики диаметром 0,8 мм для распайки на печатной плате.



Технические характеристики

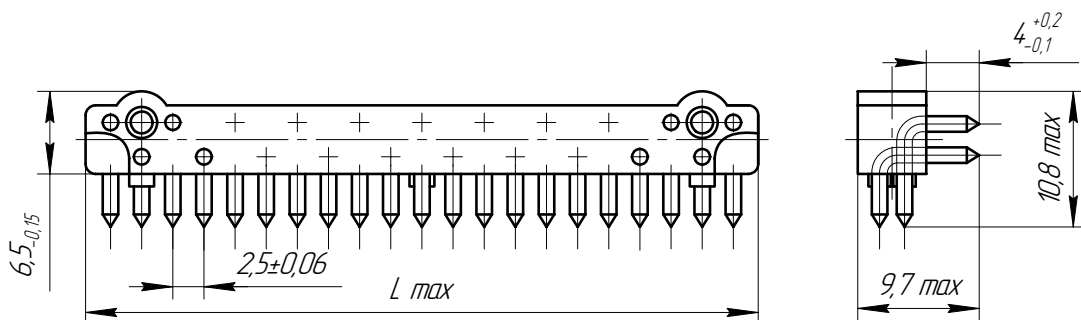
| | |
|--|-----------------------------------|
| Рабочий ток на контакт, А, не более | 2 |
| Напряжение, В (ампл.), не более | 180 |
| Сопротивление контактов, МОм, не более. | 10 |
| Сопротивление изоляции, МОм, не менее | 5000 |
| Электрическая прочность изоляции, В (ампл.) | 960 |
| Емкость между любыми контактами, пФ, не более. | 3 |
| Усилие расчленения контактов (гнезд), с контрольным калибром, Н (кгс). | 0,2 (0,02) |
| Усилие расчленения соединителей, Н (кгс) | от 14 (1,4) до 80 (8,0) |
| Минимальная наработка, ч: | |
| для вилок | 10000 |
| для розеток. | 5000 |
| Число сочленений-расчленений | 250 |
| Минимальный срок сохраняемости, лет | 15 |



| Условное обозначение соединителя | Размеры, мм | | Количество отверстий в печатной плате, n |
|-------------------------------------|-------------|----------------------|---|
| | L max | A ₁ ±0,06 | |
| РППМ18-7Ш1 | 19 | 15 | 7 |
| РППМ18-11Ш1 | 29 | 25 | 11 |
| РППМ18-15Ш1 | 39 | 35 | 15 |
| РППМ18-21Ш1 | 54 | 50 | 21 |
| РППМ18-31Ш1 | 79 | 75 | 31 |

Разметку печатной платы см. на рисунке 2

Рисунок 1 – Вилка печатного монтажа



| Условное обозначение соединителя | Размеры, мм | | Количество отверстий в печатной плате, n |
|----------------------------------|-------------|----------------------|--|
| | L max | A ₁ ±0,06 | |
| РППМ19-7Ш1 | 19 | 15 | 7 |
| РППМ19-11Ш1 | 29 | 25 | 11 |
| РППМ19-15Ш1 | 39 | 35 | 15 |
| РППМ19-21Ш1 | 54 | 50 | 21 |
| РППМ19-31Ш1 | 79 | 75 | 31 |

Разметка печатной платы

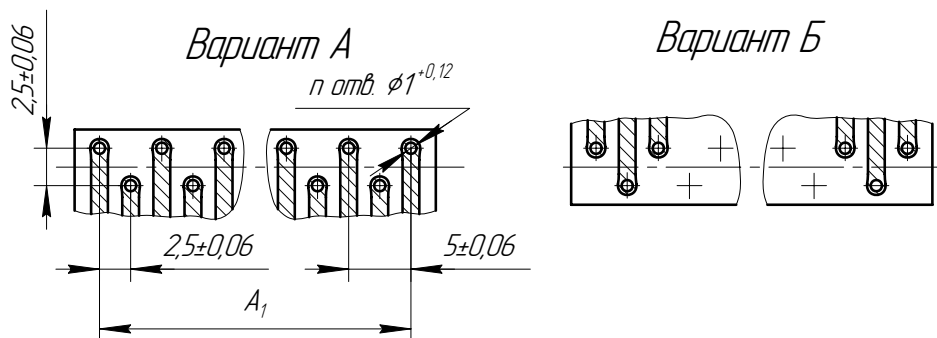
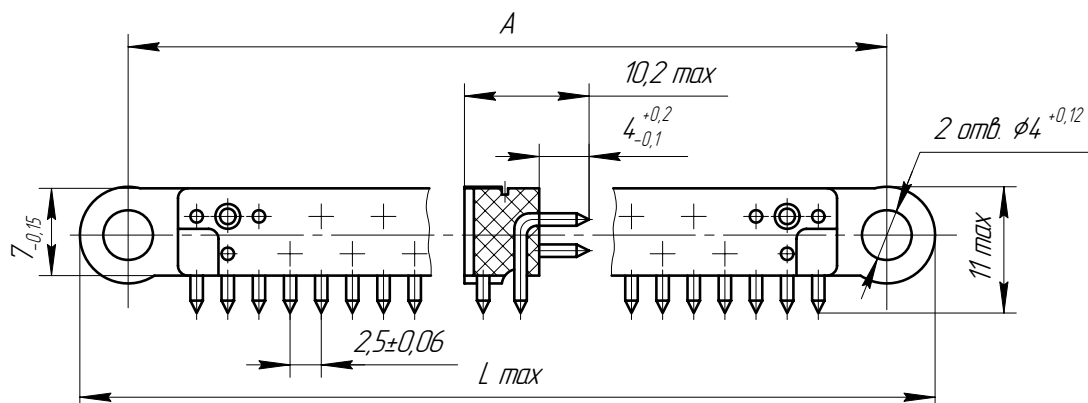


Рисунок 2 – Вилка печатного монтажа

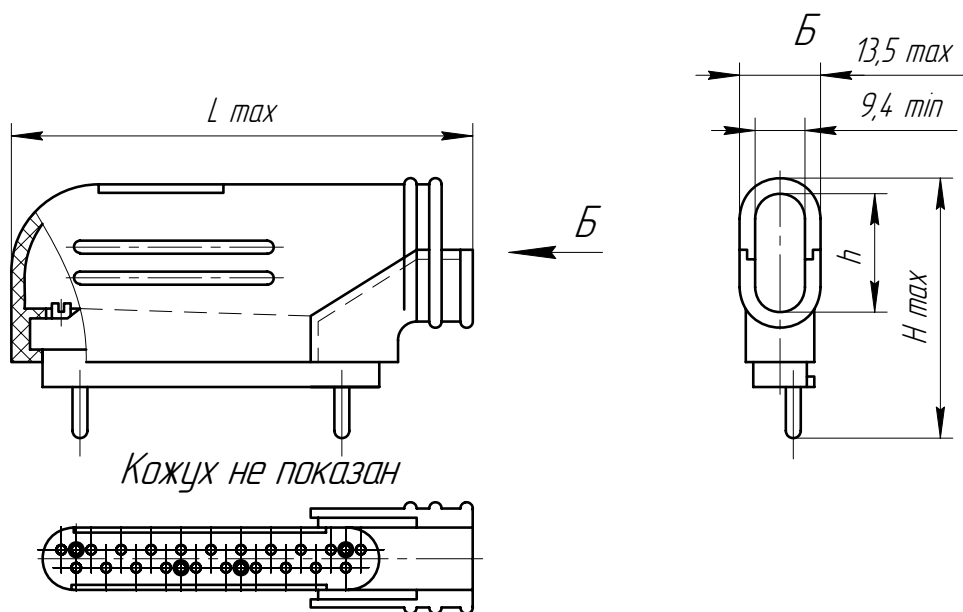


Заглушка не показана

| Условное обозначение соединителя | Размеры, мм | | | Количество отверстий в печатной плате, n |
|----------------------------------|-------------|-------|---------------------|--|
| | L max | A±0,1 | A ₁ ±0,1 | |
| РППМ20-11Ш2 | 45 | 37 | 25 | 11 |
| РППМ20-21Ш2 | 70 | 62 | 50 | 21 |

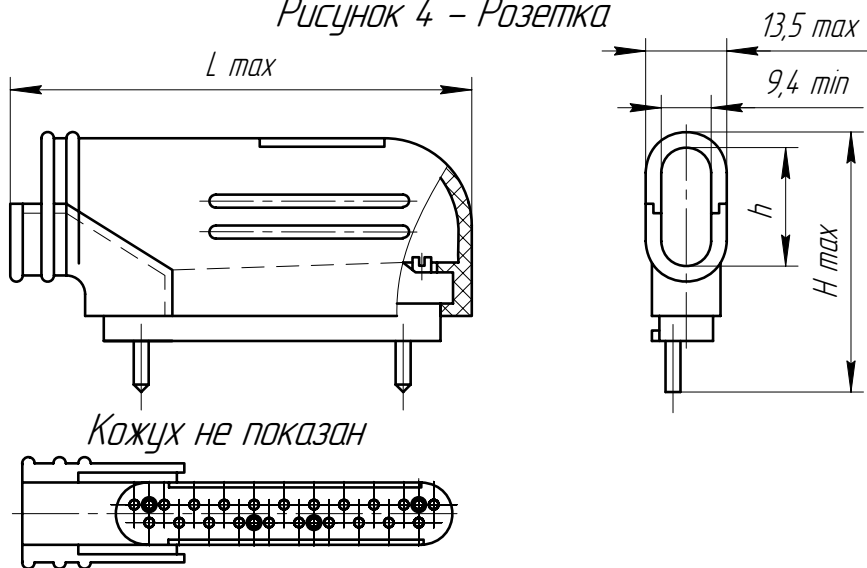
Разметку печатной платы см. на рисунке 2

Рисунок 3 – Вилка объемного монтажа



| Условное обозначение соединителя | Размеры, мм | | | Количество гнезд, п |
|-------------------------------------|-------------|-------|-------------------------------------|------------------------|
| | L max | H max | h | |
| РПМ16-7Г7 | 39,4 | 35,4 | 12 ^{+0,4} _{-1,18} | 7 |
| РПМ16-11Г7 | 49,4 | | | 11 |
| РПМ16-15Г7 | 58,3 | 40,8 | 17 ^{+0,4} _{-1,18} | 15 |
| РПМ16-21Г7 | 74,4 | | | 21 |
| РПМ16-31Г7 | 99,4 | | | 31 |

Рисунок 4 – Розетка



| Условное обозначение соединителя | Размеры, мм | | | Количество гнезд, п |
|-------------------------------------|-------------|-------|-------------------------------------|------------------------|
| | L max | H max | h | |
| РПМ16-7Г7Е | 39,4 | 35,4 | 12 ^{+0,4} _{-1,18} | 7 |
| РПМ16-11Г7Е | 49,4 | | | 11 |
| РПМ16-15Г7Е | 58,3 | 40,8 | 17 ^{+0,4} _{-1,18} | 15 |
| РПМ16-21Г7Е | 74,4 | | | 21 |
| РПМ16-31Г7Е | 99,4 | | | 31 |

Рисунок 5 – Розетка