

Применение

Применяются в радиоэлектронной и радиотехнической аппаратуре как соединители общего назначения

Стандарты

ОСТ В 11 0121-91
ОЮ0.364.044 ТУ

Описание конструкции

- врубное сочленение
- климатическое исполнение УХЛ

- покрытие контактов: золото или серебро
- метод монтажа: пайка

Характеристики

Механические

- вибрация:
диапазон частот, Гц - 1...2500
ускорение, м/с² - 150 (15g)
- одиночные удары:
ускорение, м/с² - 10000 (1000g)
- многократные удары:
ускорение, м/с² - 1500 (150g)
- линейные нагрузки:
ускорение, м/с² - 1000 (100g)

Требования к надежности

- минимальная наработка, ч
90000
при числе сочленений-расчленений
250
минимальный срок сохраняемости, лет
25

Электрические

- максимальное рабочее напряжение
постоянного тока, не более
100 В
- рабочий ток на контакт, не более
0,3 А
- сопротивление электрического контакта,
не более
10 мОм
- сопротивление изоляции в нормальных
климатических условиях, не менее
1000 МОм

Климатические

- температура окружающей среды, °С
от минус 60 до плюс 85
- смена температур, °С
от минус 60 до плюс 90
(с учетом температуры перегрева
контактов)
- атмосферное пониженное давление
рабочее, Па (мм.рт.ст.)
 $1,3 \times 10^{-4}$ (10^{-6})

Обозначение

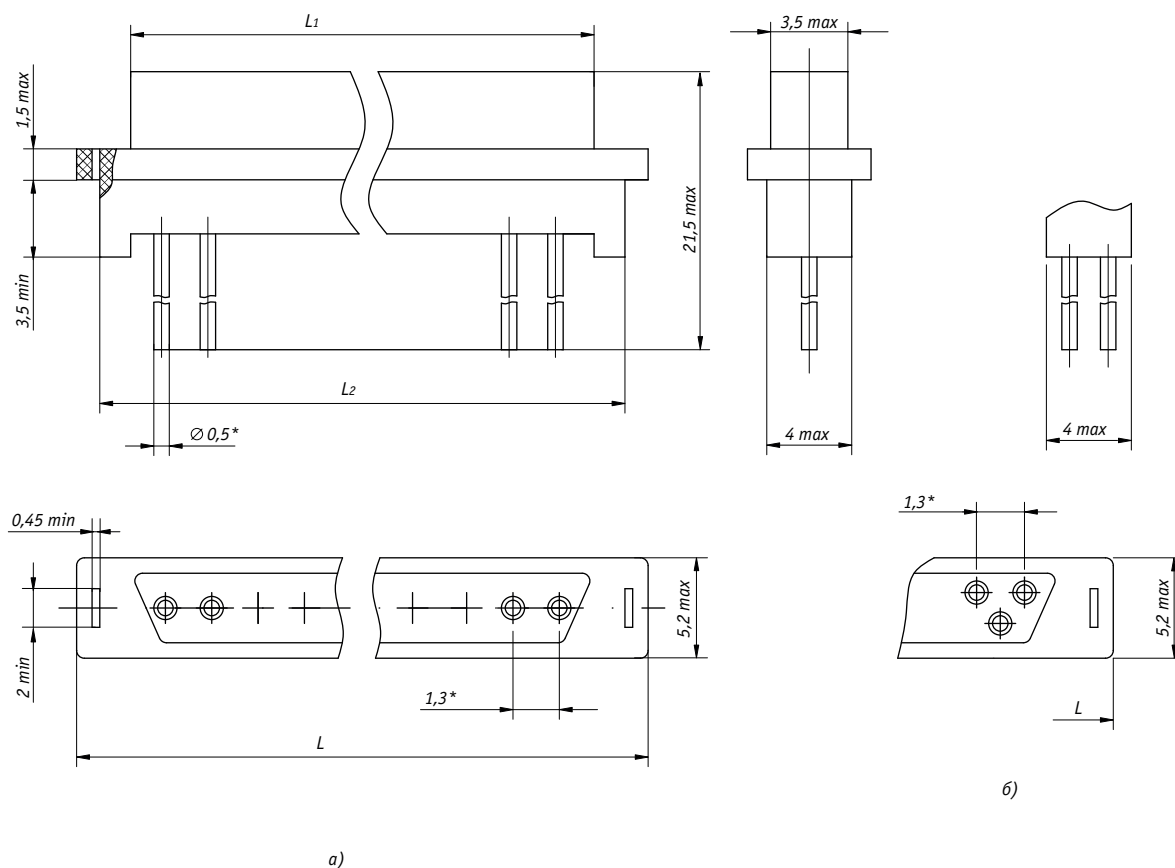
	РПС1	-21	Г	-С
Тип				
Количество контактов 7, 15, 21, 37				
Вид контактов: Ш - вилка (штырь) Г - розетка (гнездо)				
Дополнительное обозначение только для соединителей с серебряным покрытием рабочих (контактных) частей контактов				

Пример обозначения при заказе

Вилка РПС1-7Ш ОЮ0.364.044ТУ

Розетка РПС1-21Г-С ОЮ0.364.044ТУ

Конструкция и размеры соединителей типа РПС1, а также усилия расчленения соединителей и масса приведены на рисунках 1, 2 и в таблицах 1, 2.



*Размеры для справок

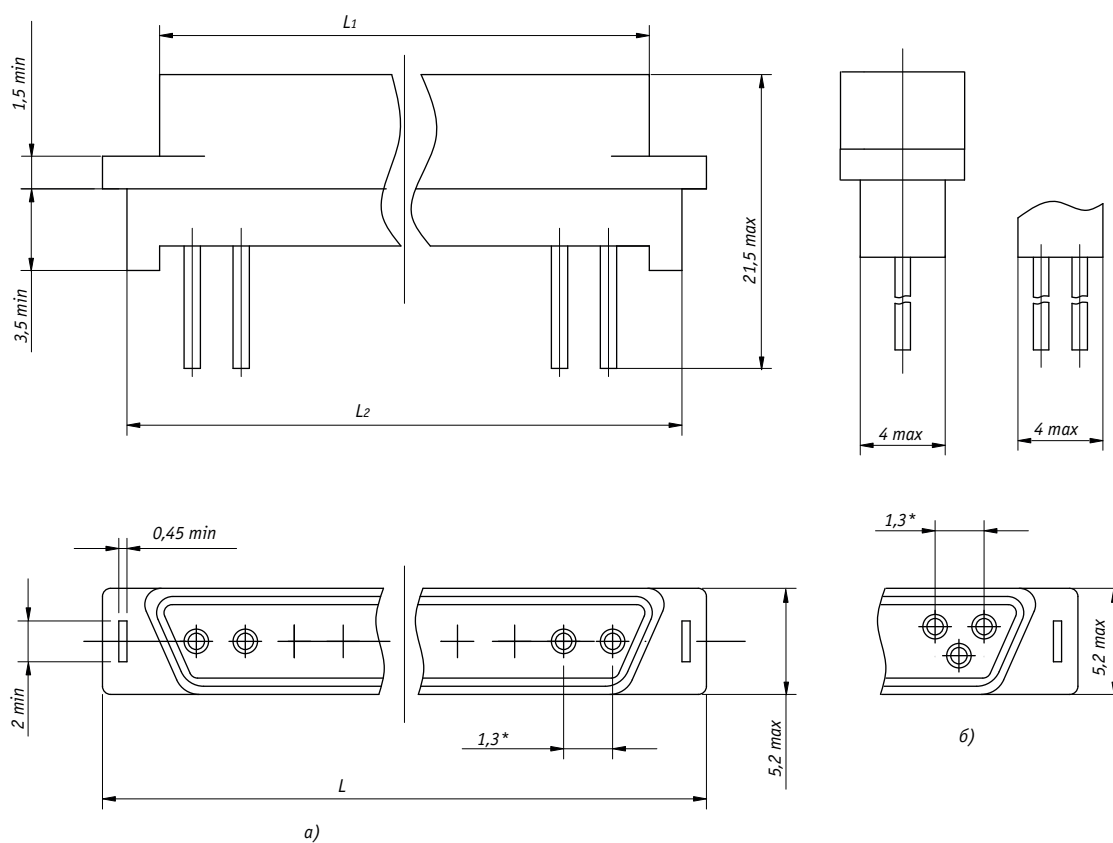
а) однорядная вилка

б) двухрядная вилка

Рисунок 1 - Вилка

Таблица 1

Обозначение	L_{max} мм	L_{1max} мм	L_{2max} мм	Масса, г	Усилие расчленения вилки с розет., Н (кгс)
РПС1-7Ш РПС1-7Ш-С	16,0	10,5	13,5	3,0	40 (4)
РПС1-15Ш РПС1-15Ш-С	26,5	21,0	24,0	3,5	60 (6)
РПС1-21Ш РПС1-21Ш-С	34,0	28,5	31,5	5,0	80 (8)
РПС1-37Ш РПС1-37Ш-С	31,5	26,0	29,0	3,5	100 (10)



*Размеры для справок

а) однорядная розетка

б) двухрядная розетка

Рисунок 2 - Розетка

Таблица 2

Обозначение	L_{max} мм	L_{1max} мм	L_{2max} мм	Масса, г	Усилие расчленения вилки с розет., Н (кгс)
РПС1-7Г РПС1-7Г-С	16,0	12,2	13,5	3,0	40 (4)
РПС1-15Г РПС1-15Г-С	26,5	22,7	24,0	3,5	60 (6)
РПС1-21Г РПС1-21Г-С	34,0	30,2	31,5	5,0	80 (8)
РПС1-37Г РПС1-37Г-С	31,5	27,8	29,0	3,5	100 (10)

Указания по эксплуатации

При применении, монтаже и эксплуатации соединителей следует руководствоваться указаниями, установленными ОСТ В 11 0121. Механический и электрический монтаж должен производиться по ГОСТ В 23584.