

Применение

Применяются в радиоэлектронной и радиотехнической аппаратуре как соединители общего назначения

Стандарты

ОСТ В 11 0121-91
НЩО.364.075 ТУ

Описание конструкции

- врубные
- комбинированные: низкочастотные (НЧ) и радиочастотные (РЧ) контакты
- климатическое исполнение В
- кодирующий элемент
- извлекаемые контакты

- покрытие контактов: РЧ - серебро, НЧ - золото
- метод монтажа: пайка, обжимка
- пылебрызгозащищенные по стыку корпусов

Характеристики

Механические

вибрация:

диапазон частот, Гц - 1...2000
ускорение, м/с² - 200 (20g)

одиночные удары:

ускорение, м/с² - 10000 (1000g)

многократные удары:

ускорение, м/с² - 1500 (150g)

линейные нагрузки:

ускорение, м/с² - 1000 (100g)

Требования к надежности

минимальная наработка, ч

10000

при числе сочленений-расчленений

500

минимальный срок сохраняемости, лет

20

Электрические

максимальное рабочее напряжение постоянного тока, не более:

между любыми соседними НЧ контактами, а также между корпусом сочлененного соединителя и любым соседним НЧ контактом - 250 В
РЧ контактами - 100В

рабочий ток, не более

НЧ контакты:

Ø 0,8 - 1 А

Ø 1,5 - 7 А

сопротивление электрического контакта, не более

НЧ контакты:

Ø 0,8 - 5 мОм

Ø 1,5 - 2,5 мОм

РЧ контакты:

Ø 0,6 - 10 мОм

корпус-корпус - 10 мОм

сопротивление изоляции в нормальных климатических условиях, не менее

НЧ - 5000 МОм

РЧ - 1000 МОм

Климатические

температура окружающей среды, °С
от минус 60 до плюс 100

смена температур, °С
от минус 60 до плюс 120
(с учетом температуры перегрева контактов)

атмосферное пониженное давление рабочее, Па (мм рт.ст.)
1,3×10⁴ (10⁻⁶)

Обозначение

	ОНП-ВС-53-	106/	46x37-	В	34-	2-	1-	Н- X-	В
Тип									
ОНП-ВС-53 - одинарный соединитель									
ОНП-ВС-54 - сдвоенный соединитель									
ОКП-ВС-68 - сдвоенный соединитель с РЧ контактами									
Количество контактов (см. таблицу 2)									
Условный размер вилки (розетки, гибрида)									
Вид контактов: В - вилка (штырь), Р - розетка (гнездо), Г- гибрид (штырь и гнездо)									
Конструктивное исполнение									
Приборный соединитель (розетка, гибрид)									
21 - без кожуха									
Кабельный соединитель (вилка, гибрид)									
34 - без кожуха									
35 - с прямым кожухом открытого типа									
Исполнение НЧ контактов \varnothing 0,8 мм по способу монтажа:									
1- пайка, 2- обжимка									
Номер РЧ контакта в зависимости от подсоединяемого кабеля, только для схемы расположения контактов 3 (см. таблицу 1)									
Дополнительное обозначение для вилок без локальной защиты хвостовиков контактов									
Дополнительное обозначение при обратной установке схемы расположения контактов									
Всеклиматическое исполнение									

Пример обозначения при заказе:

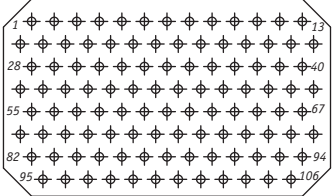
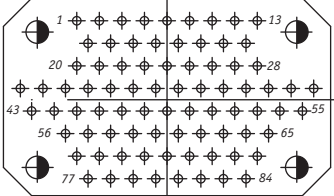
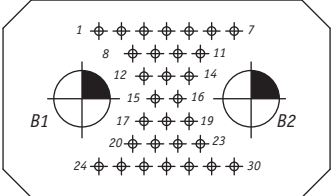
Вилка ОНП-ВС-53-106/ 46x37-В34-2-Н-В НЩ0.364.075 ТУ
 Гибрид ОНП-ВС-53-84/ 46x37-Г34-2-В НЩ0.364.075 ТУ
 Розетка ОНП-ВС-54-212/ 44x64-Р21-2-В НЩ0.364.075 ТУ
 Гибрид ОКП-ВС-68-116/ 46x64-Г34-2/1-В НЩ0.364.075 ТУ
 Гибрид ОНП-ВС-54-190/46x64-Г35-2-Х-В НЩ0.364.075 ТУ

Таблица 1

Номер РЧ контакта	Выходной диаметр гайки, мм
1	2,6
2	4,0
3	4,3

Схемы расположения контактов

Таблица 2

Номер схемы	Схема расположения контактов	Общее количество контактов	Количество контактов		
			Ø 0,8 мм	Ø 1,5 мм	РЧ
1		106	106	-	-
2		84	80	4	-
3		32	30	-	2

Конструкция и размеры соединителей приведены на рисунках 1-14

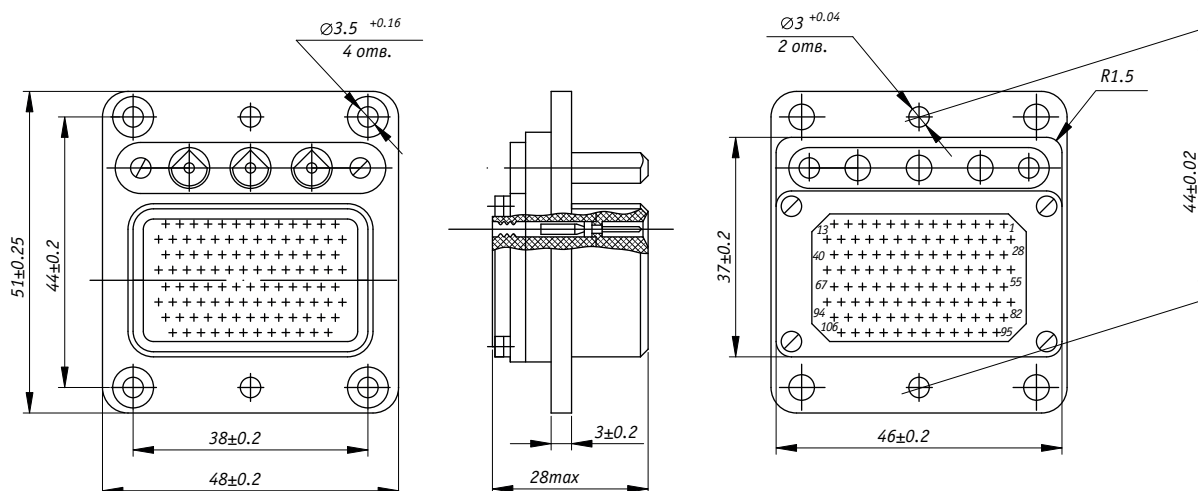


Рисунок 1 - Кабельная часть одинарного соединителя ОНП-ВС-53

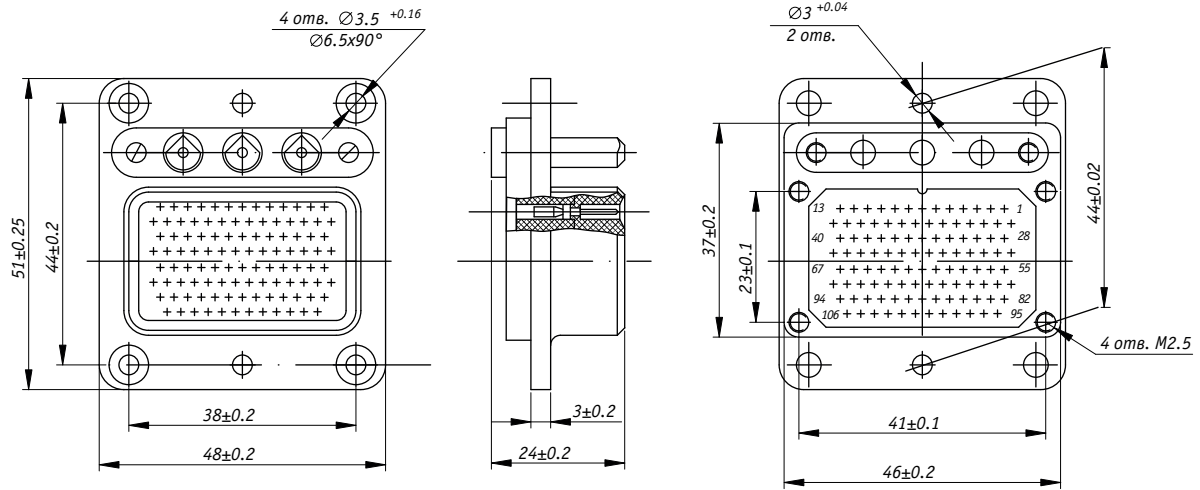


Рисунок 2 - Кабельная часть одинарного соединителя ОНП-ВС-53 без локальной защиты хвостовиков контактов

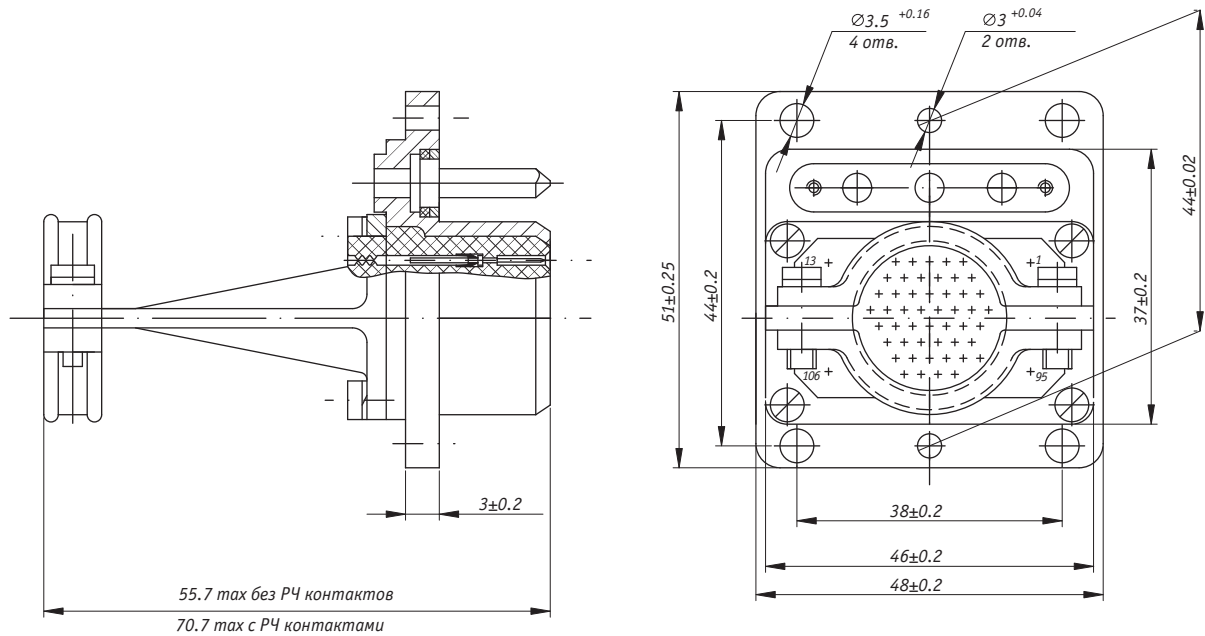


Рисунок 3 - Кабельная часть одинарного соединителя с кожухом открытого типа

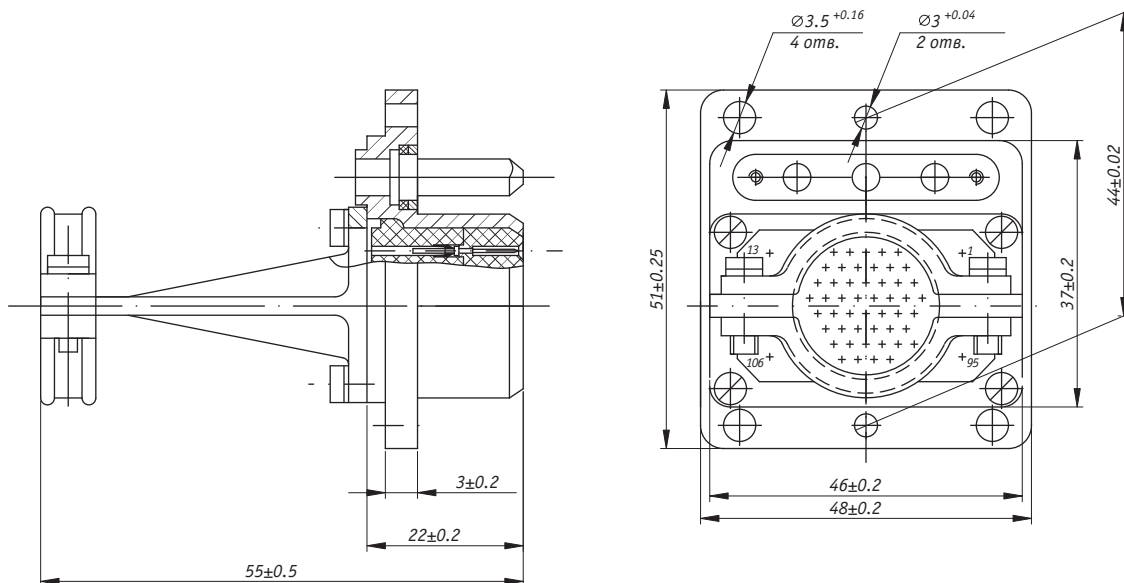


Рисунок 4 - Кабельная часть одинарного соединителя ОНП-ВС-53 с кожухом открытого типа без локальной защиты хвостовиков контактов

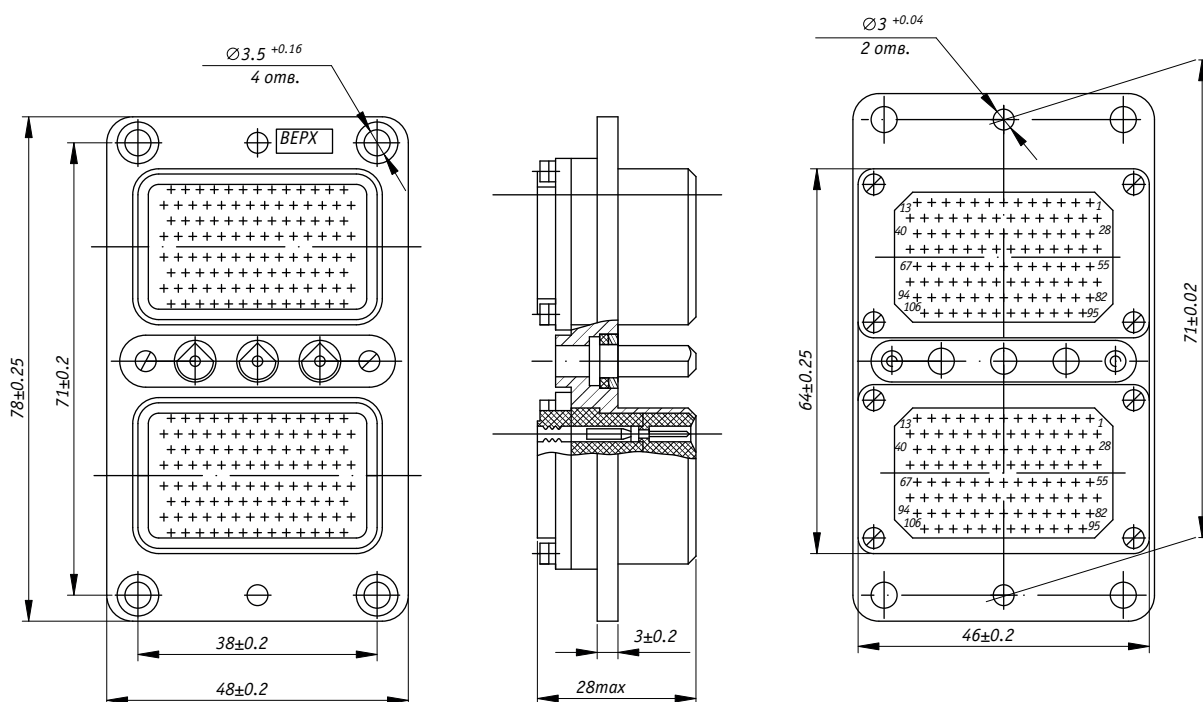


Рисунок 5 - Кабельная часть сдвоенного соединителя ОНП-ВС-54

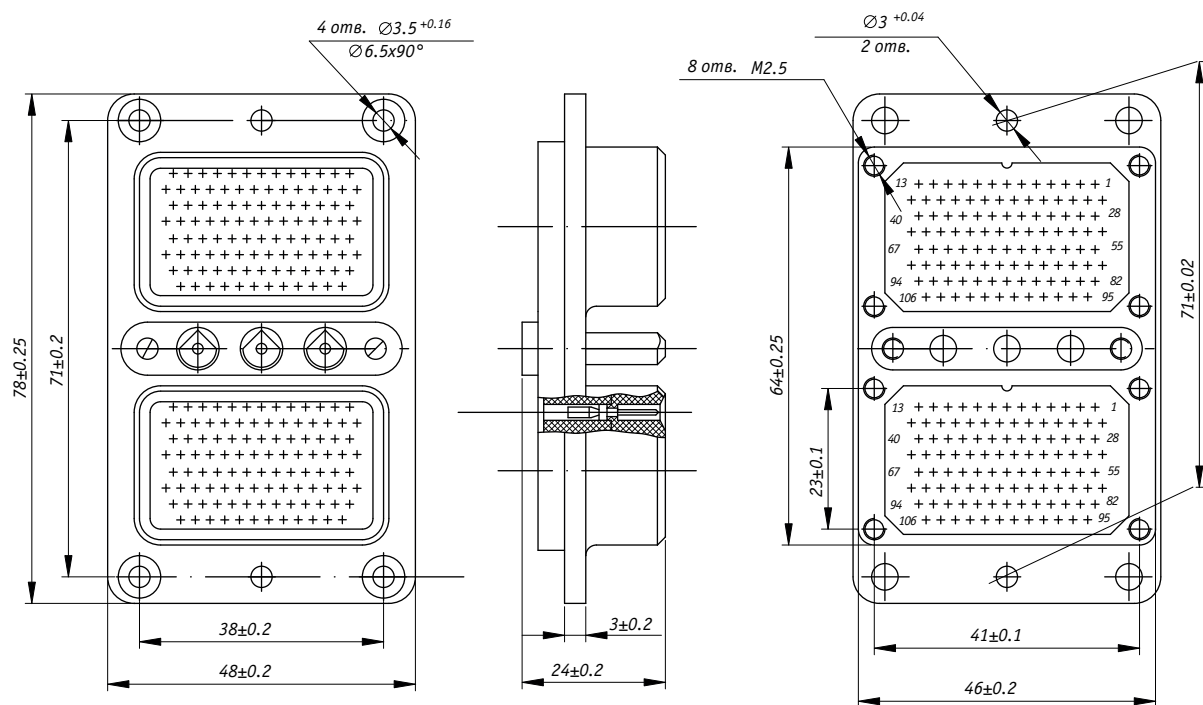


Рисунок 6 - Кабельная часть сдвоенного соединителя ОНП-ВС-54
без локальной защиты хвостовиков контактов

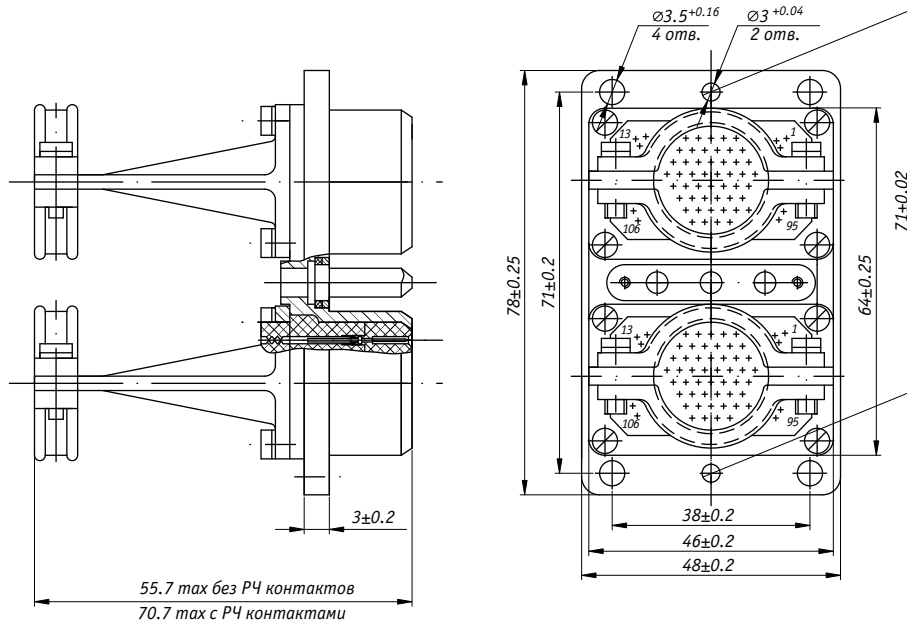


Рисунок 7 - Кабельная часть двоянного соединителя с кожухом открытого типа

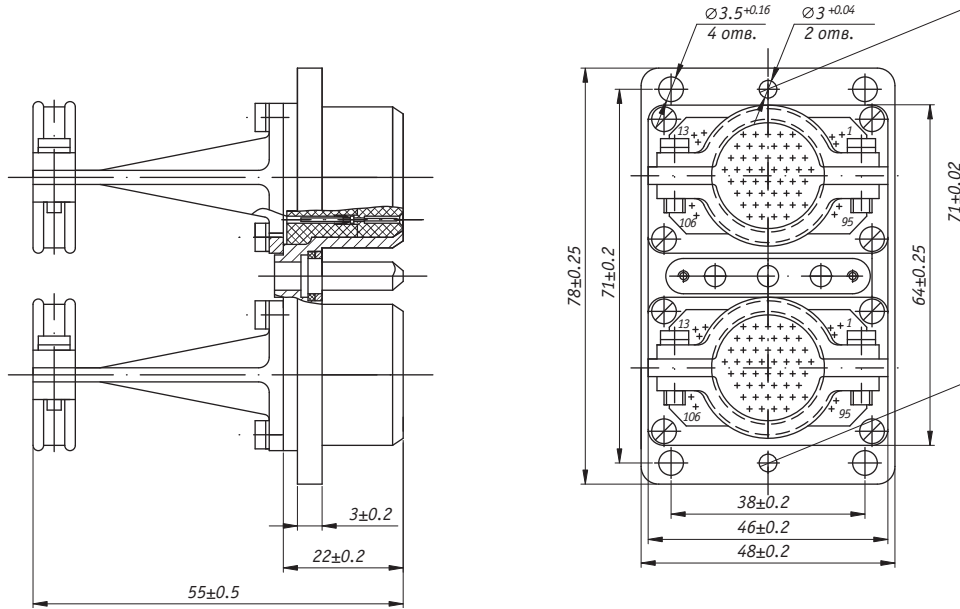


Рисунок 8 - Кабельная часть двоянного соединителя ОНП-ВС-54 с кожухом открытого типа без локальной защиты хвостовиков контактов

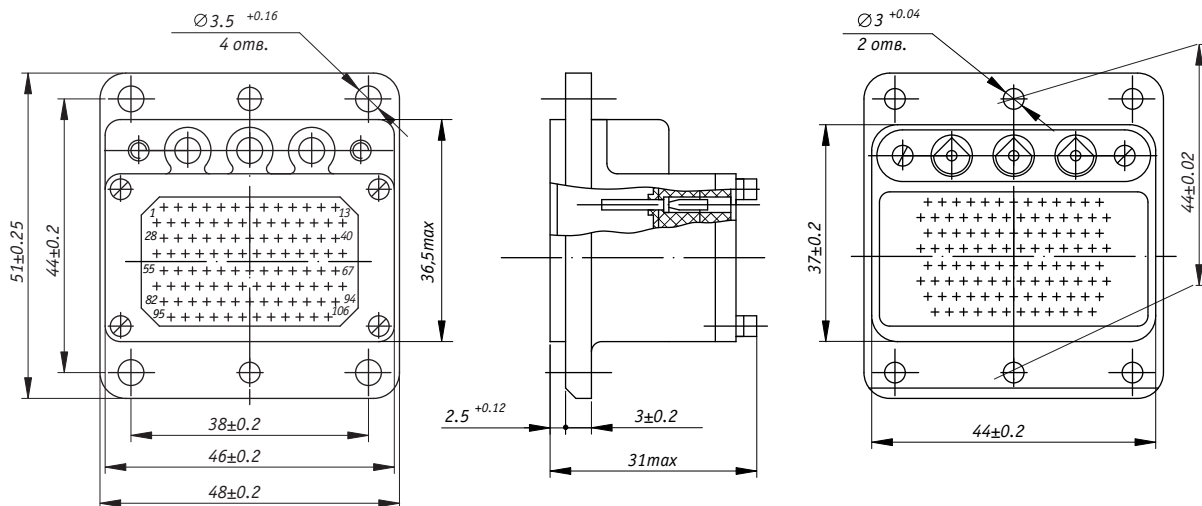


Рисунок 9 - Приборная часть одинарного соединителя ОНП-ВС-53

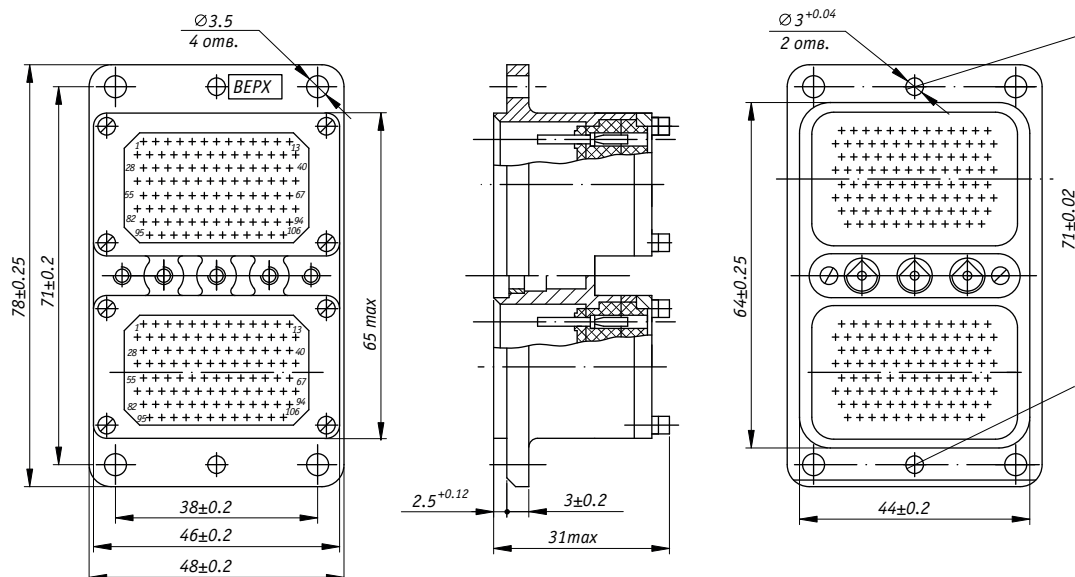


Рисунок 10 - Приборная часть сдвоенного соединителя ОНП-ВС-54

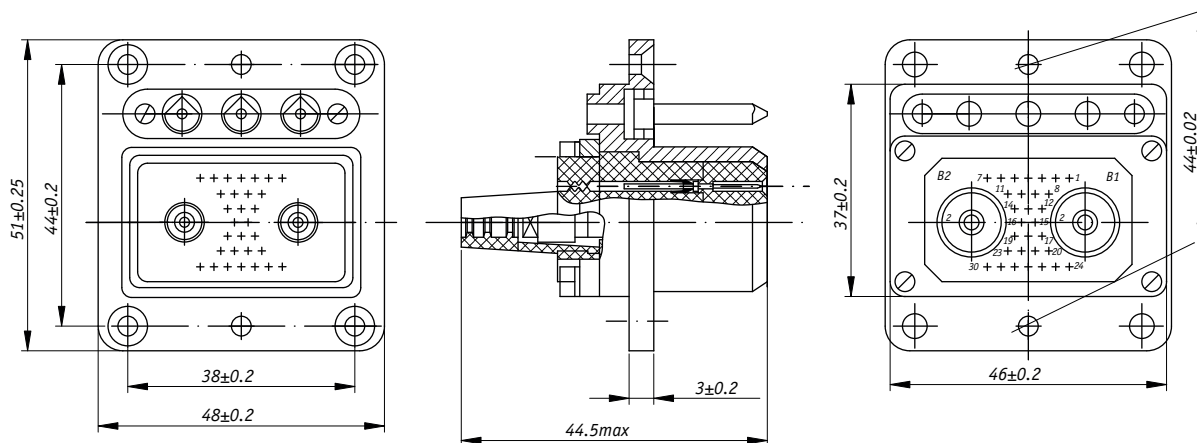


Рисунок 11 - Кабельная часть одинарного соединителя ОКП-ВС-68

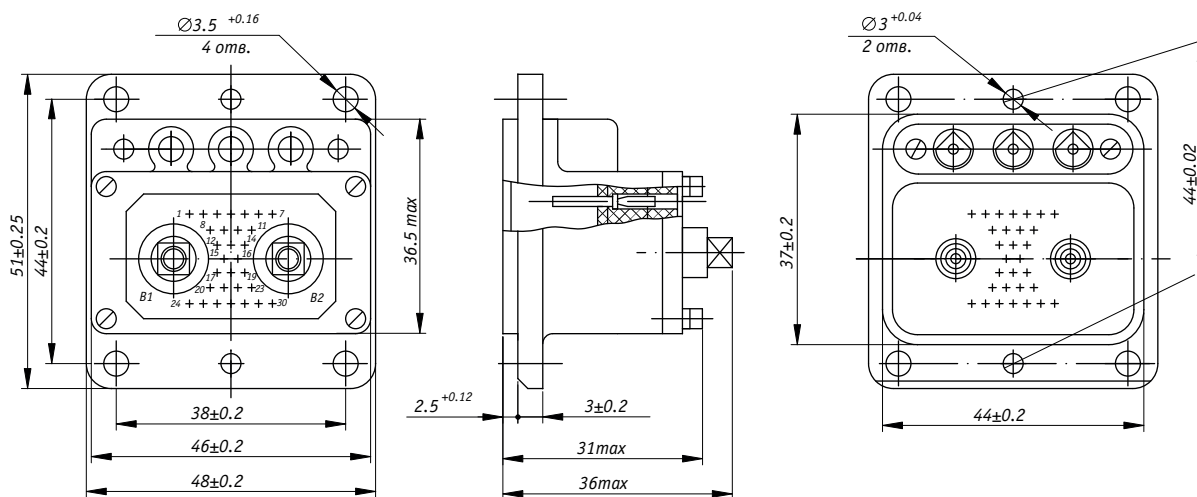


Рисунок 12 - Приборная часть одинарного соединителя ОКП-ВС-68

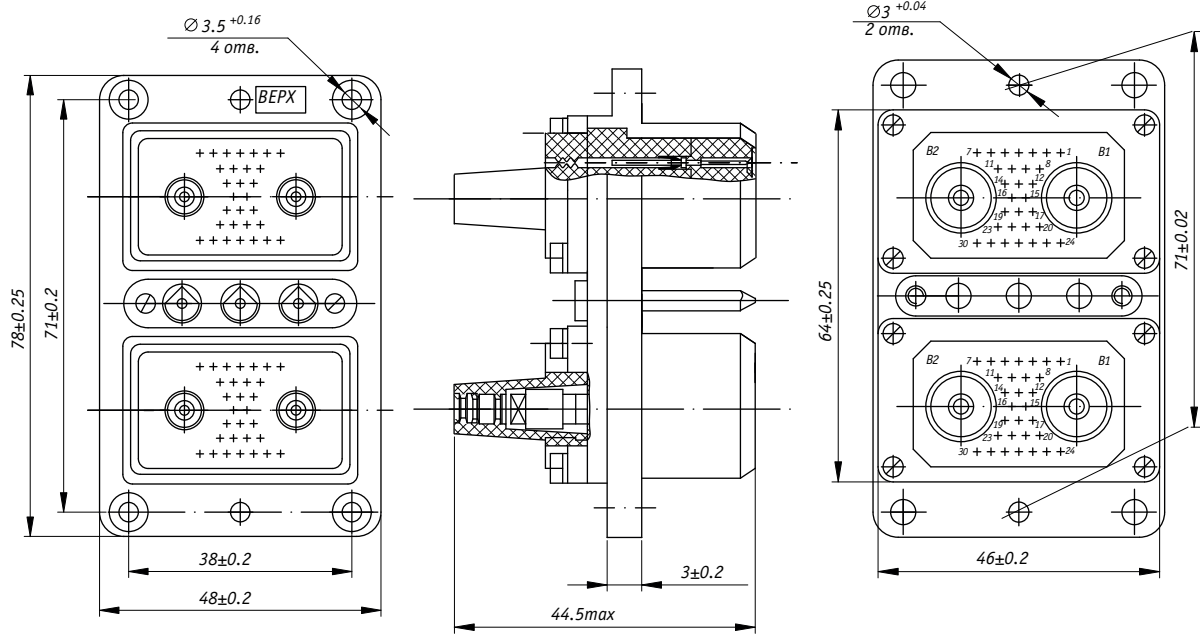


Рисунок 13 - Кабельная часть сдвоенного соединителя ОКП-ВС-68

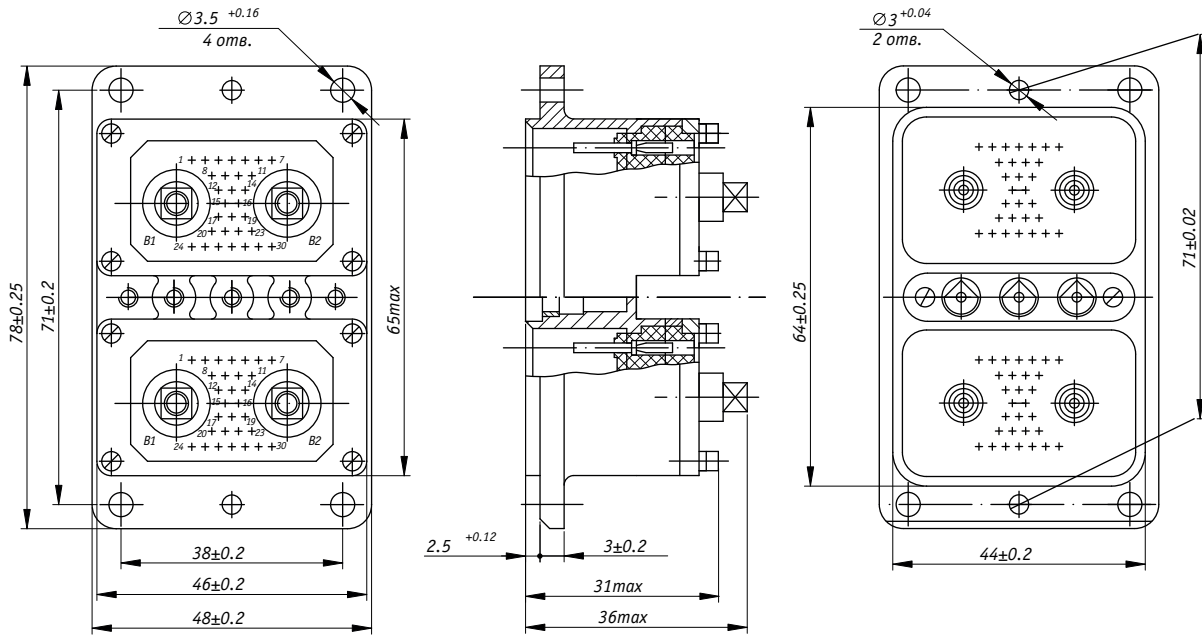


Рисунок 14 - Приборная часть сдвоенного соединителя ОКП-ВС-68

соединители типов ОНП-ВС-53 • ОНП-ВС-54 • ОКП-ВС-68

Номенклатура вилок, розеток и гибридов приведена в таблице
Таблица 3

Обозначение	Номер схем расположения контактов	Номер рисунка	Масса, г, не более
Вилки одинарных соединителей			
ОНП-ВС-53-106/46x37-В34-2-В	1	1	83
ОНП-ВС-53-106/46x37-В35-2-В	1	3	93
ОНП-ВС-53-106/46x37-В34-2-Н-В	1	2	71
ОНП-ВС-53-106/46x37-В35-2-Н-В	1	4	85
Вилки двоярных соединителей			
ОНП-ВС-54-212/46x64-В34-2-В	1/1	5	139
ОНП-ВС-54-212/46x64-В35-2-В	1/1	7	159
ОНП-ВС-54-212/46x64-В34-2-Н-В	1/1	6	117
ОНП-ВС-54-212/46x64-В35-2-Н-В	1/1	8	147
Розетки одинарных соединителей			
ОНП-ВС-53-106/44x37-Р21-2-В	1	9	78
ОНП-ВС-53-106/44x37-Р21-1-В	1	9	78
Розетки двоярных соединителей			
ОНП-ВС-54-212/44x64-Р21-2-В	1/1	10	134
ОНП-ВС-54-212/44x64-Р21-1-В	1/1	10	134
Гибриды одинарных соединителей			
ОНП-ВС-53-84/46x37-Г34-2-В	2	1	83
ОНП-ВС-53-84/46x37-Г35-2-В	2	3	93
ОНП-ВС-53-84/44x37-Г21-2-В	2	9	77
ОНП-ВС-53-84/44x37-Г21-1-В	2	9	77
ОКП-ВС-68-32/46x37-Г34-2/1-В	3	11	89
ОКП-ВС-68-32/46x37-Г35-2/1-В	3	3	99
ОКП-ВС-68-32/46x37-Г34-2/2-В	3	11	89
ОКП-ВС-68-32/46x37-Г35-2/2-В	3	3	99
ОКП-ВС-68-32/46x37-Г34-2/3-В	3	11	88
ОКП-ВС-68-32/46x37-Г35-2/3-В	3	3	98
ОКП-ВС-68-32/44x37-Г21-2/1-В	3	12	77
ОКП-ВС-68-32/44x37-Г21-1/1-В	3	12	77
ОКП-ВС-68-32/44x37-Г21-2/2-В	3	12	76
ОКП-ВС-68-32/44x37-Г21-1/2-В	3	12	76
ОКП-ВС-68-32/44x37-Г21-2/3-В	3	12	76
ОКП-ВС-68-32/44x37-Г21-1/3-В	3	12	76
Гибриды двоярных соединителей			
ОНП-ВС-54-190/46x64-Г34-2-В	1/2	5	143
ОНП-ВС-54-190/46x64-Г35-2-В	1/2	7	163
ОНП-ВС-54-190/44x64-Г21-2-В	1/2	10	136
ОНП-ВС-54-190/44x64-Г21-1-В	1/2	10	136
ОНП-ВС-54-190/46x64-Г34-2-Х-В	2/1	5	143
ОНП-ВС-54-190/46x64-Г35-2-Х-В	2/1	7	163
ОНП-ВС-54-190/44x64-Г21-2-Х-В	2/1	10	136
ОНП-ВС-54-190/44x64-Г21-1-Х-В	2/1	10	136
ОНП-ВС-54-168/46x64-Г34-2-В	2/2	5	140
ОНП-ВС-54-168/46x64-Г35-2-В	2/2	7	160
ОНП-ВС-54-168/44x64-Г21-2-В	2/2	10	136
ОНП-ВС-54-168/44x64-Г21-1-В	2/2	10	136
ОКП-ВС-68-138/46x64-Г34-2/1-В	1/3	5	151
ОКП-ВС-68-138/46x64-Г35-2/1-В	1/3	7	171
ОКП-ВС-68-138/46x64-Г34-2/2-В	1/3	5	150
ОКП-ВС-68-138/46x64-Г35-2/2-В	1/3	7	170
ОКП-ВС-68-138/46x64-Г34-2/3-В	1/3	5	150
ОКП-ВС-68-138/46x64-Г35-2/3-В	1/3	7	170
ОКП-ВС-68-138/44x64-Г21-2/1-В	1/3	10	136
ОКП-ВС-68-138/44x64-Г21-2/2-В	1/3	10	134



Продолжение таблицы 3

Обозначение	Номер схем расположения контактов	Номер рисунка	Масса, г, не более
ОКП-ВС-68-138/44x64-Г21-2/3-В	1/3	10	134
ОКП-ВС-68-138/44x64-Г21-1/1-В	1/3	10	136
ОКП-ВС-68-138/44x64-Г21-1/2-В	1/3	10	134
ОКП-ВС-68-138/44x64-Г21-1/3-В	1/3	10	134
ОКП-ВС-68-64/46x64-Г34-2/1-В	3/3	13	157
ОКП-ВС-68-64/46x64-Г35-2/1-В	3/3	7	177
ОКП-ВС-68-64/46x64-Г34-2/2-В	3/3	13	155
ОКП-ВС-68-64/46x64-Г35-2/2-В	3/3	7	175
ОКП-ВС-68-64/46x64-Г34-2/3-В	3/3	13	155
ОКП-ВС-68-64/46x64-Г35-2/3-В	3/3	7	175
ОКП-ВС-68-64/44x64-Г21-2/1-В	3/3	14	136
ОКП-ВС-68-64/44x64-Г21-2/2-В	3/3	14	134
ОКП-ВС-68-64/44x64-Г21-2/3-В	3/3	14	134
ОКП-ВС-68-64/44x64-Г21-1/1-В	3/3	14	134
ОКП-ВС-68-64/44x64-Г21-1/2-В	3/3	14	133
ОКП-ВС-68-64/44x64-Г21-1/3-В	3/3	14	133
ОКП-ВС-68-116/46x64-Г34-2/1-В	3/2	13	149
ОКП-ВС-68-116/46x64-Г35-2/1-В	3/2	7	169
ОКП-ВС-68-116/46x64-Г34-2/2-В	3/2	13	148
ОКП-ВС-68-116/46x64-Г35-2/2-В	3/2	7	168
ОКП-ВС-68-116/46x64-Г34-2/3-В	3/2	13	148
ОКП-ВС-68-116/46x64-Г35-2/3-В	3/2	7	168
ОКП-ВС-68-116/44x64-Г21-2/1-В	3/2	14	136
ОКП-ВС-68-116/44x64-Г21-2/2-В	3/2	14	134
ОКП-ВС-68-116/44x64-Г21-2/3-В	3/2	14	134
ОКП-ВС-68-116/44x64-Г21-1/1-В	3/2	14	136
ОКП-ВС-68-116/44x64-Г21-1/2-В	3/2	14	134
ОКП-ВС-68-116/44x64-Г21-1/3-В	3/2	14	134

Указания по эксплуатации

Минимальная наработка может быть доведена до 200000 ч при снижении максимальной температуры соединителя до 74°C.

При применении, монтаже и эксплуатации соединителей следует руководствоваться ОСТ В 11 0121, Ш60.364.001 ТО и РМ11 364.009.

Хвостовики контактов соединителей допускают присоединение проводов методом и сечением, приведенным в таблице 4.

Таблица 4

Диаметр контакта, мм	Сечение проводов, мм ²		Диаметр провода по изоляции, мм
	присоединяемых обжимкой	присоединяемых пайкой	
0,8	0,12-0,35	0,08	0,7-1,4
1,5	0,85-1,50	-	1,8-2,7

Примечание

Хвостовики гнезд Ø0,8 мм допускают присоединение проводов обжимкой и пайкой, а хвостовики штырей Ø0,8 - только обжимкой.