

Применение

Применяются в ПК, кассовых аппаратах и другой электронной технике

Стандарты

НЕСК.434415.002 ТУ
Соединители взаимозаменяемы и взаимосочленяемы с соединителями ОНП-КГ-56, выпускаемыми по НЩО.364.077ТУ

Описание конструкции

- врубные
- климатическое исполнение УХЛ
- покрытие: золото и без драгметаллов

- метод монтажа: пайка, врезание в ленточный кабель

Характеристики

Механические

вибрация:
диапазон частот, Гц - 1...200
ускорение, м/с² - 50 (50g)

многократные удары:
ускорение, м/с² - 400 (40g)

Требования к надежности

минимальная наработка, ч
10000
при числе сочленений-расчленений
250

минимальный срок сохраняемости, лет
с покрытием контактов: золото
12

с покрытием контактов, не содержащим драгметаллы
6

Электрические

рабочее напряжение (амплитудное значение)
250 В

ток на контакт, не более
1 А

сопротивление электрического контакта, не более
для контактов с золотым покрытием с учетом переходного сопротивления кабель-контакт

0,04 Ом

для контактов с покрытием без драгметаллов с учетом переходного сопротивления кабель-контакт

0,06 Ом

сопротивление изоляции между контактными парами в нормальных климатических условиях, не менее
5000 МОм

Климатические

температура окружающей среды, °С
от минус 60 до плюс 60

смена температур, °С
от минус 60 до плюс 100

атмосферное пониженное давление
рабочее Па (мм рт.ст.)
5,3x10⁻⁴ (400)

Обозначение соединителей типа ШР

ОНП-КГ-56-	60/	95,5x7,4-	В	52-	0
Тип соединителя: ОНП-КГ-56 - соединитель с шагом 2,5 мм					
Количество контактов: 60 (10,16,24,30,40,48)					
Условный размер соединителя (вилки, розетки)					
Вид контактов: В - вилка (штырь) Р - розетка (гнездо)					
Условный номер типоконструкции: 50 - розетка прямая 52 - вилка прямая 53 - вилка угловая					
Дополнительное обозначение только для вилок (розеток) с покрытием контактов без драгметаллов					

Пример обозначения при заказе

Вилка ОНП-КГ-56-48/80,5x 7,4-В53 НЕСК.434415.002 ТУ
Розетка ОНП-КГ-56-60/80,4x 6,5-Р50 НЕСК.434415.002 ТУ

Таблица 1

Условное обозначение	Lmax	A	A1	n, шт	Масса, г, не более
ОНП-КГ-56-10/33,0x7,4-В52 ОНП-КГ-56-10/33,0x7,4-В52-0	33,0	10,0	20,0	4	6,0
ОНП-КГ-56-16/40,5x7,4-В52 ОНП-КГ-56-16/40,5x7,4-В52-0	40,5	17,5	27,5	7	8,0
ОНП-КГ-56-24/50,5x7,4-В52 ОНП-КГ-56-24/50,5x7,4-В52-0	50,5	27,5	37,5	11	10,5
ОНП-КГ-56-30/58,0x7,4-В52 ОНП-КГ-56-30/58,0x7,4-В52-0	58,0	35,0	45,0	14	12,5
ОНП-КГ-56-40/70,5x7,4-В52 ОНП-КГ-56-40/70,5x7,4-В52-0	70,5	47,5	57,5	19	13,5
ОНП-КГ-56-48/80,5x7,4-В52 ОНП-КГ-56-48/80,5x7,4-В52-0	80,5	57,5	67,5	23	16,5
ОНП-КГ-56-60/95,5x7,4-В52 ОНП-КГ-56-60/95,5x7,4-В52-0	95,5	72,5	82,5	29	19,0

Таблица 2

Условное обозначение	Lmax	A	A1	n, шт	Масса, г, не более
ОНП-КГ-56-10/33,0x7,4-В53 ОНП-КГ-56-10/33,0x7,4-В53-0	33,0	10,0	20,0	4	6,0
ОНП-КГ-56-16/40,5x7,4-В53 ОНП-КГ-56-16/40,5x7,4-В53-0	40,5	17,5	27,5	7	8,0
ОНП-КГ-56-24/50,5x7,4-В53 ОНП-КГ-56-24/50,5x7,4-В53-0	50,5	27,5	37,5	11	10,5
ОНП-КГ-56-30/58,0x7,4-В53 ОНП-КГ-56-30/58,0x7,4-В53-0	58,0	35,0	45,0	14	12,5
ОНП-КГ-56-40/70,5x7,4-В53 ОНП-КГ-56-40/70,5x7,4-В53-0	70,5	47,5	57,5	19	13,5
ОНП-КГ-56-48/80,5x7,4-В53 ОНП-КГ-56-48/80,5x7,4-В53-0	80,5	57,5	67,5	23	16,5
ОНП-КГ-56-60/95,5x7,4-В53 ОНП-КГ-56-60/95,5x7,4-В53-0	95,5	72,5	82,5	29	19,0

соединители типа ОНП-КГ-56

Конструкция и размеры соединителей приведены на рисунках 1-3 и в таблицах 1-3

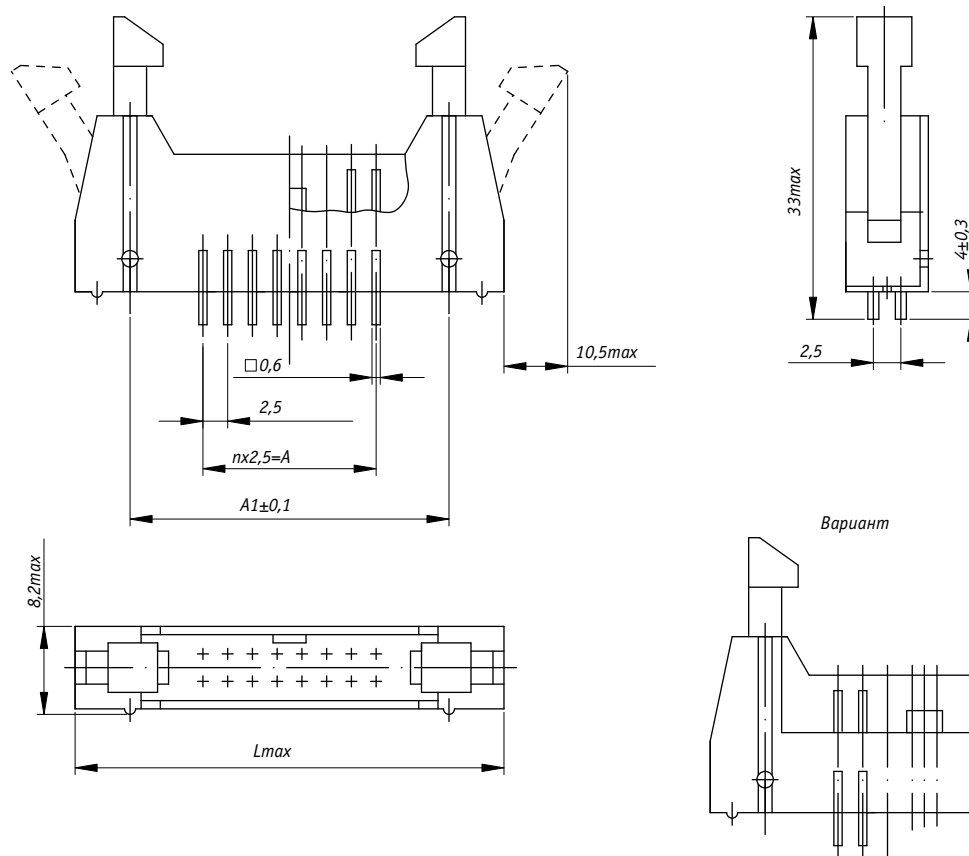


Рисунок 1 - Вилка типа ОНП-КГ-56 прямая

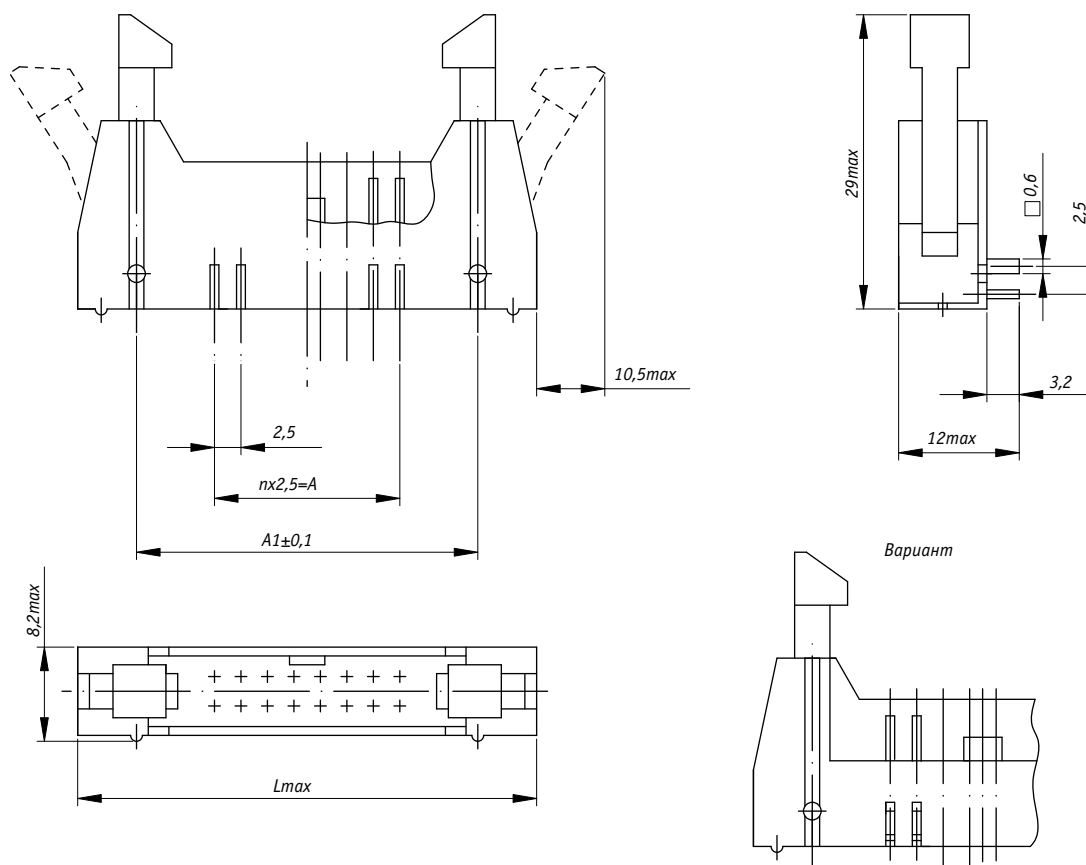
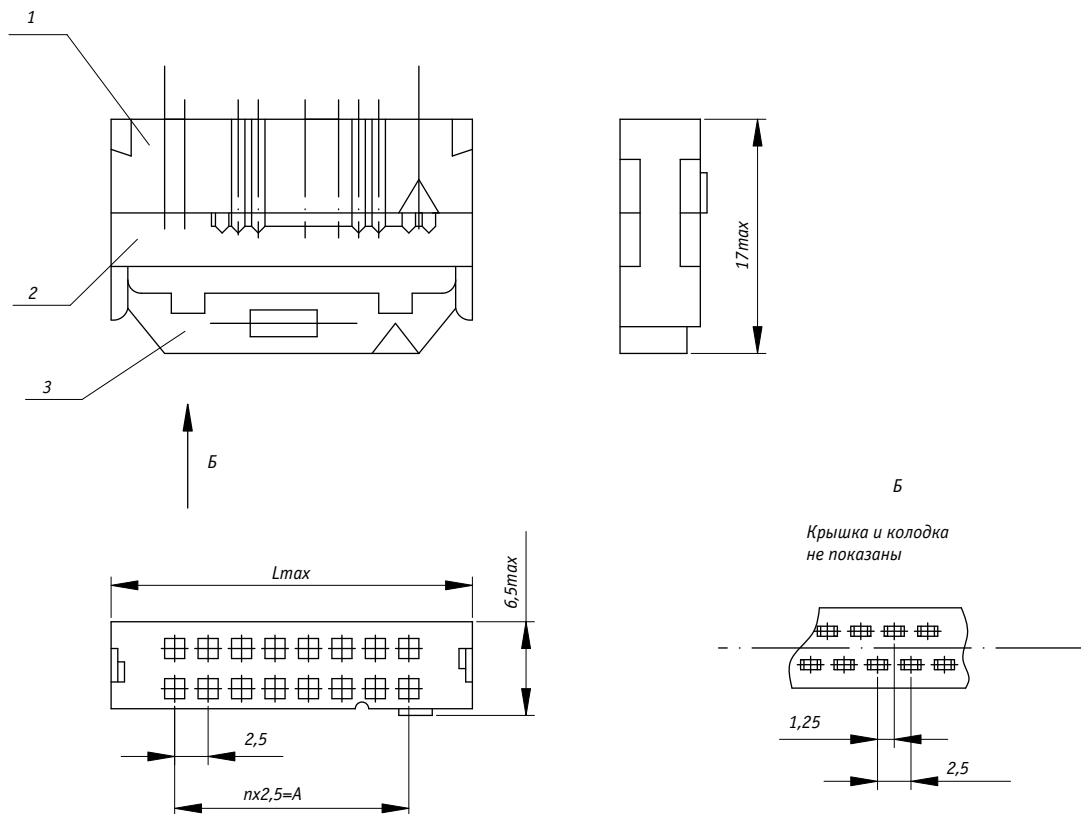


Рисунок 2 - Вилка типа ОНП-КГ-56 угловая



1 - изолятор с гнездами, 2 - крышка, 3 - колодка
Рисунок 3 - Розетка типа ОНП-КГ-56

Таблица 3

Условное обозначение	Lmax	A	n, шт	Масса, г, не более
ОНП-КГ-56-10/17,9x6,5-P50 ОНП-КГ-56-10/17,9x6,5-P50-0	17,9	10,0	4	4
ОНП-КГ-56-16/25,4x6,5-P50 ОНП-КГ-56-16/25,4x6,5-P50-0	25,4	17,5	7	5
ОНП-КГ-56-24/35,4x6,5-P50 ОНП-КГ-56-24/35,4x6,5-P50-0	35,4	27,5	11	7
ОНП-КГ-56-30/42,9x6,5-P50 ОНП-КГ-56-30/42,9x6,5-P50-0	42,9	35,0	14	8
ОНП-КГ-56-40/55,4x6,5-P50 ОНП-КГ-56-40/55,4x6,5-P50-0	55,4	47,5	19	10
ОНП-КГ-56-48/65,4x6,5-P50 ОНП-КГ-56-48/65,4x6,5-P50-0	65,4	57,5	23	12
ОНП-КГ-56-60/80,4x6,5-P50 ОНП-КГ-56-60/80,4x6,5-P50-0	80,4	72,5	29	15