



Соединители электроразрывные низкочастотные типа **ЭНВ-Б7-6**

предназначены для работы в электрических цепях постоянного, переменного (частотой до 3 МГц) и импульсного токов, врубного сочленения, воздушные, расчленяются при разъединении приборов, в которых они установлены

Обозначение

Вилка (розетка) ЭНВ-Б7-6 99-О-В(Р)О-О-В

БРО.364.080 ТУ, где

ЭНВ – соединитель электроразрывной низкочастотный воздушный;

Б7 – конструктивная особенность и принцип расчленения, сочленения и фиксации сочлененного положения:

Б – соединитель без устройства защиты электрических цепей и без переключающего устройства;
7 – расчленение, сочленение и фиксация сочлененного положения обеспечивается устройством потребителя;

6 – порядковый номер разработки;

99 – количество контактов;

О – одно сочетание типоразмеров контактов;

В (Р) О – конструктивное исполнение:

В – вилка; Р – розетка; О – однозначное конструктивное исполнение частей соединителя;

О – позиционность: однопозиционный соединитель;

В – всеклиматическое исполнение по ГОСТ В 20.39.404-81;

БРО.364.080 ТУ – обозначение технических условий.

Покрывание контактов – золото.

Условия эксплуатации

Синусоидальная вибрация:

диапазон частот, Гц1 – 2000
амплитуда ускорения, м/с² (g)200 (20)

Механический удар одиночного действия:

пиковое ударное ускорение, м/с² (g)5000 (500)
длительность действия, мс0,1 – 2

Механический удар многократного действия:

пиковое ударное ускорение, м/с² (g)1500 (150)
длительность действия, мс1 – 5

Линейное ускорение, м/с² (g)1000 (100)

Акустический шум:

диапазон частот, Гц50 – 10000
уровень звукового давления, дБ160

Атмосферное пониженное давление, гПа (мм рт. ст.):

рабочее1,3 (1)
предельное120 (90)

Атмосферное повышенное рабочее давление, кПа (кгс/см²)294 (3)

Повышенная температура среды, °С:

рабочая100
предельная70

Пониженная температура среды, °С:

рабочаяминус 60
предельнаяминус 60

Смена температур, °Сот 135 до минус 60

Повышенная относительная влажность воздуха при температуре 35 °С

(с конденсацией влаги), %100

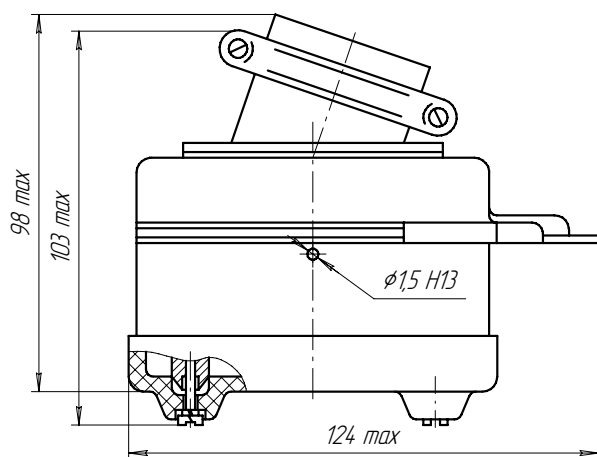


Соляной (морской) туман, динамическая пыль, солнечное излучение,
дождь, иней и роса, плесневые грибы

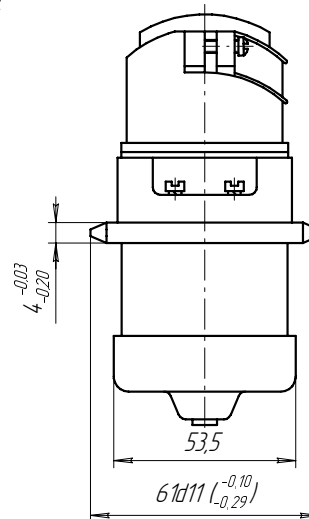
Технические характеристики

| | | |
|--|-------|------------------------|
| Рабочий ток на контакт, А | | .10 |
| Рабочее напряжение, В, не более | | .80 и 300 |
| Испытательное напряжение, В (ампл.): | | |
| для напряжения 80 В | | .500 |
| для напряжения 300 В | | .1300 |
| Сопротивление контактов, МОм, не более | | .2,5 |
| Сопротивление изоляции, МОм, не менее: | | |
| для напряжения 80 В | | .1000 |
| для напряжения 300 В | | .5000 |
| Емкость между любыми контактами, пФ | | .6 |
| Усилие расчленения гнезд с контрольным калибром, Н (кгс), не менее | | 0,5 – 4,0 (0,05 – 0,4) |
| Усилие расчленения соединителя, Н (кгс), не более | | .350 (35) |
| Усилие сочленения соединителя, Н (кгс), не более | | .750 (75) |
| Число сочленений-расчленений | | .500 |
| Минимальная наработка, ч | | .1000 |
| Минимальный срок сохраняемости, лет | | .20 |

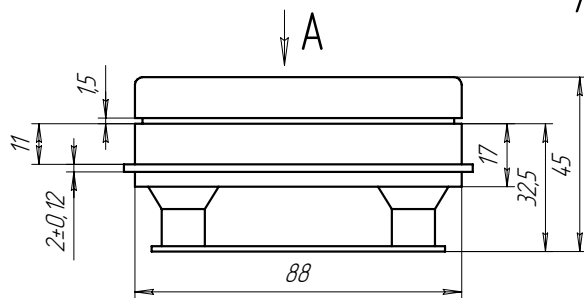
Вилка



Масса 0,560 кг



Розетка



Заглушка условно не показана
Масса 0,360 кг

