

Применение

Применяются в системах управления и телекоммуникаций

Стандарты

НЕСК.434415.001 ТУ
Взаимозаменяемы и взаимосочленяемы с соединителями типов СНП34 и СНП34С, выпускаемыми по БРО.364.009 ТУ и могут сочленяться с соединителями СН058, СН059, выпускаемыми по БРО.364.021 ТУ

Описание конструкции

- врубные
- климатическое исполнение В
- покрытие контактов: золото, серебро

- метод монтажа: пайка или пайка и накрутка одновременно

Характеристики

Механические

вибрация:
диапазон частот, Гц - 1...2000
ускорение, м/с² - 100 (10g)

одиночные удары:
ускорение, м/с² - 5000 (500g)

многократные удары:
ускорение, м/с² - 400 (40g)

линейная нагрузка
ускорение, м/с² - 250 (25g)

Требования к надежности

минимальная наработка
СНП34 - 15000 ч
СНП34С - 10000 ч
при числе сочленений-расчленений
500

минимальный срок сохраняемости, лет
15

Электрические

максимальное рабочее напряжение
постоянного тока при расстоянии между
контактами 2,5 мм, не более
150 В

рабочий ток на контакт, не более
2 А

сопротивление электрического контакта, не
более

0,015 Ом

сопротивление изоляции в нормальных
климатических условиях, не менее
5000 МОм

Климатические

температура окружающей среды, °С
от минус 60 до плюс 70

смена температур, °С
от минус 60 до плюс 100
(с учетом температуры перегрева
контактов)

атмосферное пониженное давление
рабочее, Па (мм.рт.ст.)
399,9 (3)

Обозначение

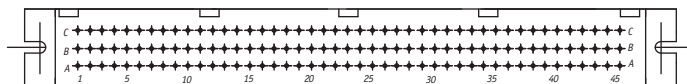
	СНП34	-20	/27x9,4	P	-22
Тип	СНП34- покрытие контактов: золото СНП34С - покрытие контактов: серебро				
Количество контактов	20 (30, 46, 69, 90, 113, 135)				
Условный размер	27x9,4 (132x9,4; 132x12,5; 44x12,5)				
Вид контактов:	В - вилка (штырь) Р - розетка (гнездо)				
Конструктивная разновидность:	21 - прямая вилка (с прямым контактом) 22 - угловая розетка (с изогнутыми контактами)				

Пример обозначения при заказе

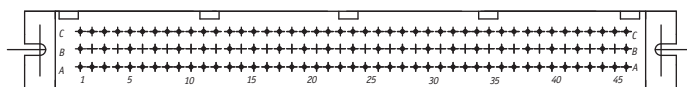
Вилка СНП34-113/132x12,5В-21-В НЕСК.434415.001ТУ
Розетка СНП34С-20/27x9,4Р-22-В НЕСК.434415.001ТУ

Схемы расположения контактов

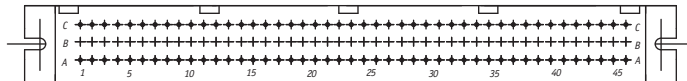
135 конт.



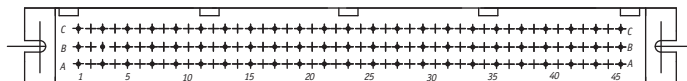
113 конт.



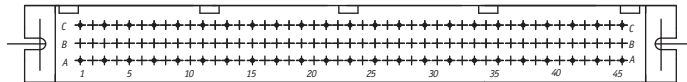
90 конт.



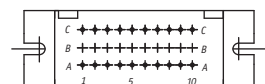
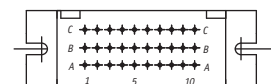
69 конт.



46 конт.

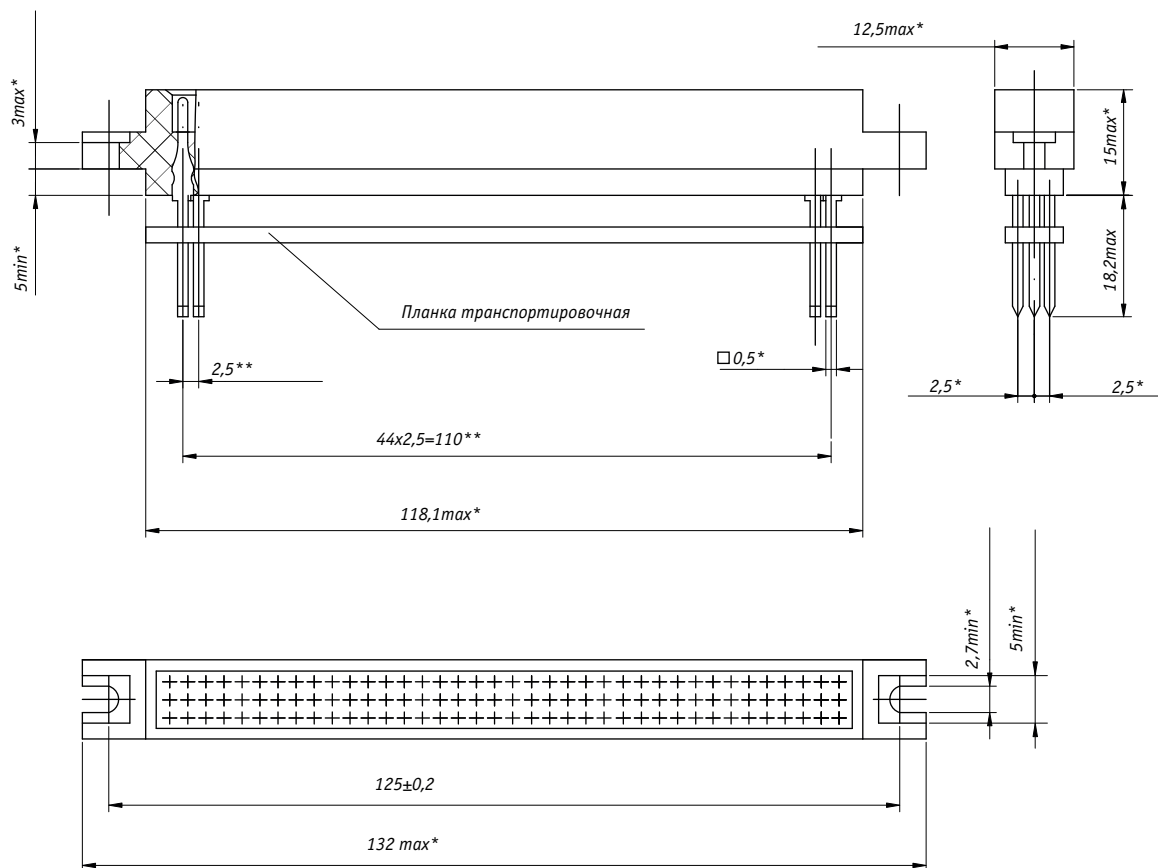


30 конт.



20 конт.

Конструкция и размеры соединителей типа СНП34 и СНП34С приведены на рис. 1-4 и в табл.1-4



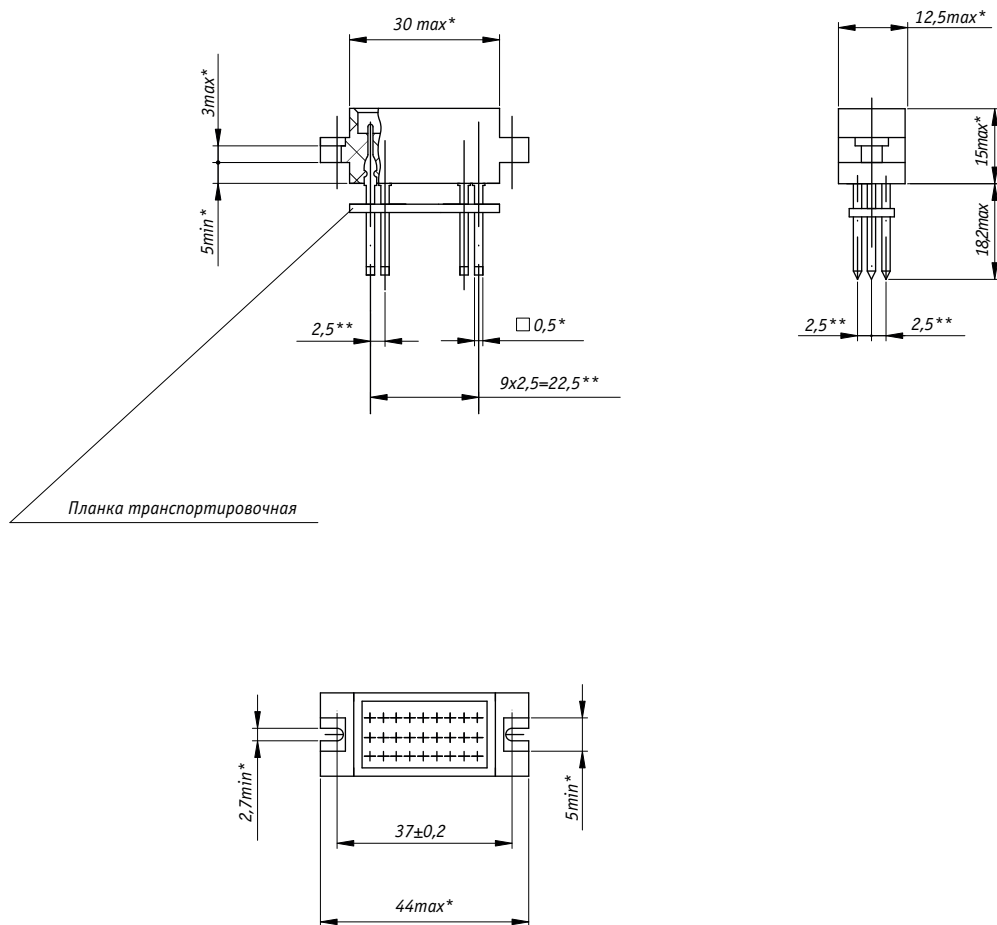
*Размеры для справок

**Смещение осей хвостовиков от их номинального расположения с планкой транспортировочной не более 0,2 мм

Рисунок 1 - Вилка

Таблица 1

Обозначение	Масса, г, не более	Усилие расчленения вилки с розеткой, Н (кгс)
Вилка		
СНП34-46/132x12,5В-21-В	27	60 (6,0)
СНП34-69/132x12,5В-21-В	29	80 (8,0)
СНП34-90/132x12,5В-21-В	31	95 (9,5)
СНП34-113/132x12,5В-21-В	33	120 (12,0)
СНП34-135/132x12,5В-21-В	35	150 (15,0)
СНП34С-46/132x12,5В-21-В	27	60 (6,0)
СНП34С-69/132x12,5В-21-В	29	80 (8,0)
СНП34С-90/132x12,5В-21-В	31	95 (9,5)
СНП34С-113/132x12,5В-21-В	33	120 (12,0)
СНП34С-135/132x12,5В-21-В	35	150 (15,0)



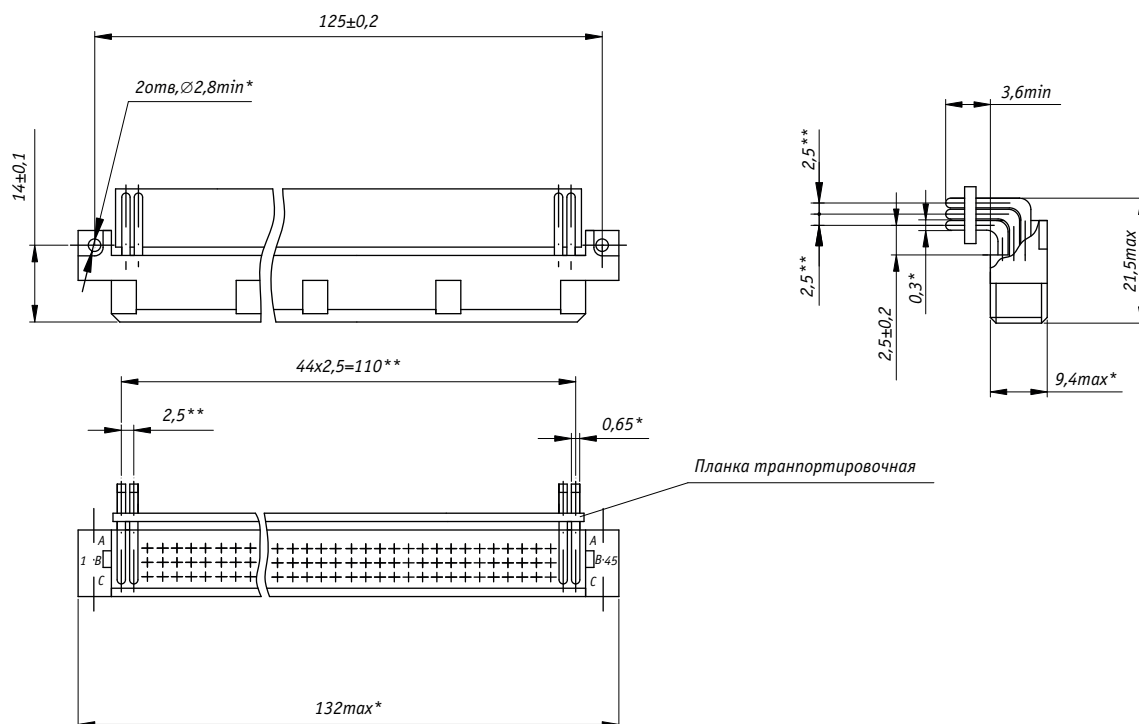
*Размеры для справок

**Смещение осей хвостовиков от их номинального расположения с планкой транспортировочной не более 0,2 мм

Рисунок 2 - Вилка

Таблица 2

Обозначение	Масса, г, не более	Усилие расчленения вилки с розеткой, Н (кгс)
Вилка		
СНП34-20/44x12,5В-21-В	14	30 (3,0)
СНП34-30/44x12,5В-21-В	15	45 (4,5)
СНП34С-20/44x12,5В-21-В	14	30 (3,0)
СНП34С-30/44x12,5В-21-В	15	45 (4,5)

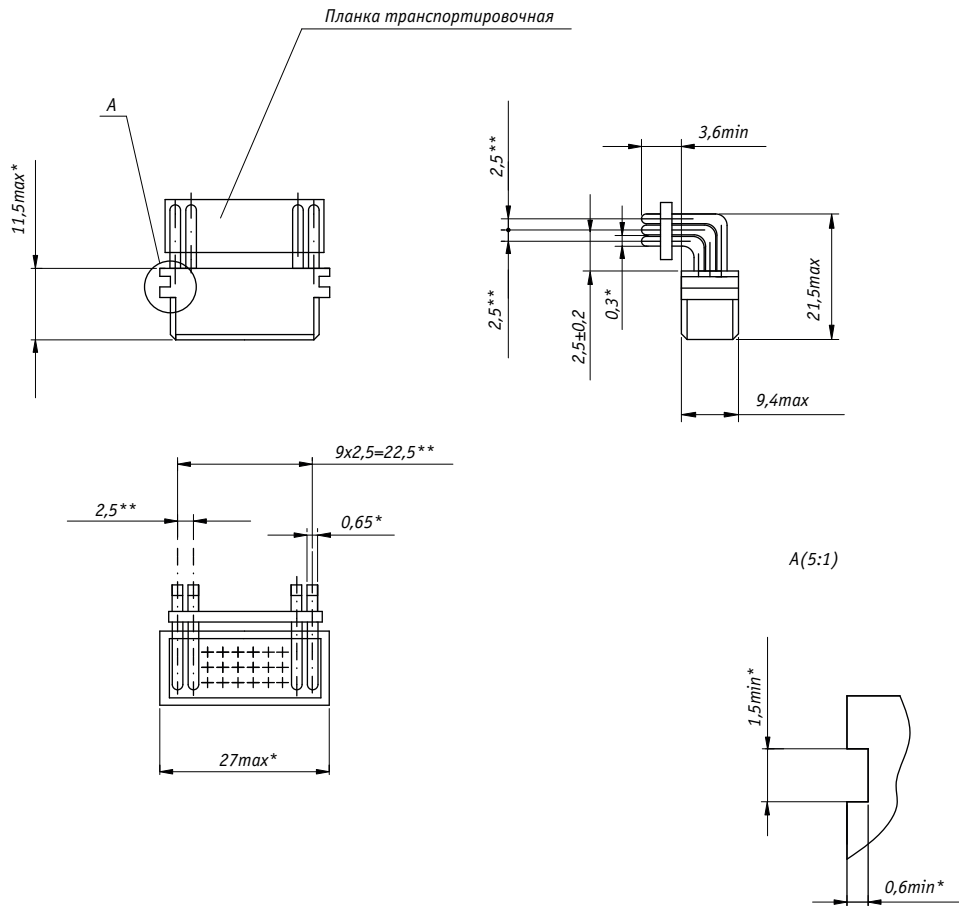


*Размеры для справок

**Смещение осей хвостовиков от их номинального расположения не более 0,3 мм
Рисунок 3 - Розетка

Таблица 3

Обозначение	Масса, г, не более	Усилие расчленения вилки с розеткой, Н (кгс)
Розетка		
СНП34-46/132x9,4P-22-B	27	60 (6,0)
СНП34-69/132x9,4P-22-B	29	80 (8,0)
СНП34-90/132x9,4P-22-B	31	95 (9,5)
СНП34-113/132x9,4P-22-B	33	120 (12,0)
СНП34-135/132x9,4P-22-B	35	150 (15,0)
СНП34С-46/132x9,4P-22-B	27	60 (6,0)
СНП34С-69/132x9,4P-22-B	29	80 (8,0)
СНП34С-90/132x9,4P-22-B	31	95 (9,5)
СНП34С-113/132x9,4P-22-B	33	120 (12,0)
СНП34С-135/132x9,4P-22-B	35	150 (15,0)



* Размеры для справок

** Смещение осей хвостовиков от их номинального расположения не более 0,3 мм

Рисунок 4 - Розетка

Таблица 4

Обозначение	Масса, г, не более	Усилие расчленения вилки с розеткой, Н (кгс)
Розетка		
СНПЗ4-20/27x9,4P-22-B	11	30 (3,0)
СНПЗ4-30/27x9,4P-22-B	12	45 (4,5)
СНПЗ4С-20/27x9,4P-22-B	11	30 (3,0)
СНПЗ4С-30/27x9,4P-22-B	12	45 (4,5)

Примечание

С вилками СНПЗ4 и СНПЗ4С с числом контактов 135 (113, 90, 69, 46) можно сочленять до четырех розеток СНПЗ4 и СНПЗ4С с числом контактов 30 (20).