



### Применение

Применяются в квазиэлектронных АТС и другой аппаратуре

### Стандарты

НЕСК.434416.003 ТУ  
Взаимозаменяемы и взаимосочленяемы с соединителями, выпускаемыми по БРО.364.022 ТУ

### Описание конструкции

- врубные
- климатическое исполнение В
- покрытие контактов: золото, серебро
- метод монтажа: пайка, накрутка

### Характеристики

#### Механические

вибрация:  
диапазон частот, Гц - 1...2000  
ускорение, м/с<sup>2</sup> - 100 (10g)

одиночные удары:  
ускорение, м/с<sup>2</sup> - 5000 (500g)

многократные удары:  
ускорение, м/с<sup>2</sup> - 400 (40g)

линейные нагрузки:  
ускорение, м/с<sup>2</sup> - 250 (25g)

#### Требования к надежности:

минимальная наработка, ч  
10000  
при числе сочленений-расчленений  
500

минимальный срок сохраняемости, лет  
15

#### Электрические

максимальное рабочее напряжение  
(амплитудное значение), не более  
250 В

рабочий ток на контакт, не более  
2 А

сопротивление электрического контакта, не  
более  
0,015 Ом

сопротивление изоляции в нормальных  
климатических условиях, не менее  
5000 МОм

#### Климатические

температура окружающей среды, °С  
от минус 60 до плюс 70

смена температур, °С  
от минус 60 до плюс 100  
(с учетом температуры перегрева  
контактов)

атмосферное пониженное давление  
рабочее Па (мм рт.ст.)  
1,3x10<sup>4</sup> (10<sup>-6</sup>)

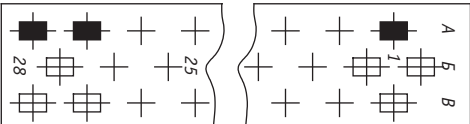
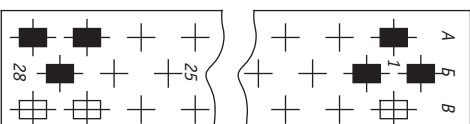
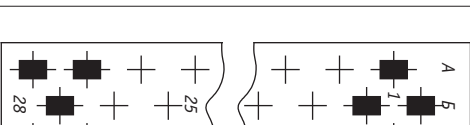
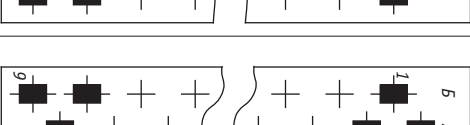


## Обозначение

	СНО61-	36/	56x18	P-	2	B
<p>Тип соединителя                  СНП49 - соединители для печатного монтажа с покрытием контактов золотом                  СНП50 - соединители для печатного монтажа с покрытием контактов серебром                  СНО60, СНО68 - соединители для объемного монтажа с покрытием контактов золотом                  СНО61, СНО69 - соединители для объемного монтажа с покрытием контактов серебром</p> <p>Количество контактов</p> <p>Условный размер соединителя (длина и ширина)</p> <p>Вид контакта:                  В - вилка (штырь)                  P - розетка (гнездо)</p> <p>Конструктивное исполнение:                  1 - приборный соединитель (с прямыми контактами) под объемный монтаж накруткой (СНО60, СНО61), пайкой (СНО68, СНО69)                  2 - кабельный соединитель (с прямыми контактами) под объемный монтаж накруткой (СНО60, СНО61), пайкой (СНО68, СНО69)                  21 - прямая вилка (с прямыми контактами) для печатного монтажа                  22 - угловая розетка (с изогнутыми контактами) для печатного монтажа</p> <p>Всеклиматическое исполнение</p>						

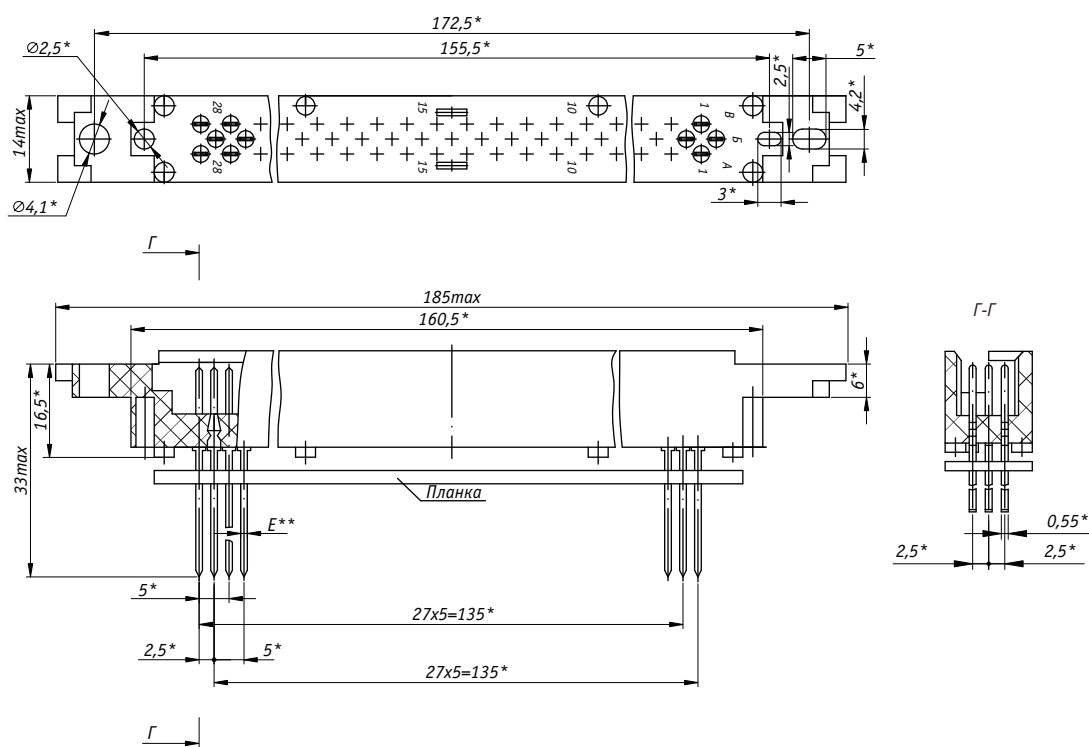
## Пример обозначения при заказе

Вилка СНО69-18/70x14В-1-В НЕСК.434416.003 ТУ  
 Розетка СНП49-84/163x10P-22-В НЕСК.434416.003 ТУ

Схемы расположения контактов	Номер схемы расположения контактов	Количество контактов
	1	28
	2	56
	3	84
	4	18

Схемы расположения контактов	Номер схемы расположения контактов	Количество контактов
	5	36
	6	54
	7	72

Конструкция и размеры соединителей типов СНП49, СНП50, СНО60, СНО61, СНО68, СНО69 приведены на рисунках 1-15 и в таблицах 1-15



\*Размеры для справок

\*\*Размеры после покрытия

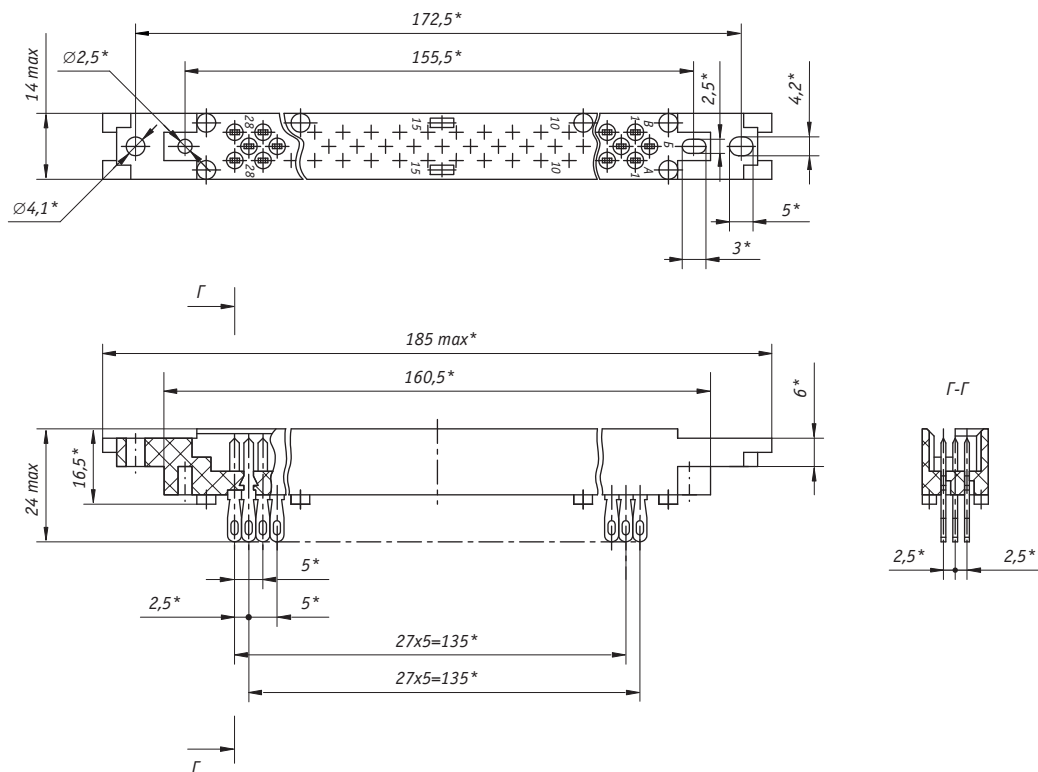
Вилки типов СНП49, СНП50 комплектуются планкой

Рисунок 1 - Вилки типов СНП49, СНП50, СНО60, СНО61  
на 28, 56, 84 контакта

Таблица 1

Обозначение	Номер схемы расположения контактов	Е, мм	*Масса, г, не более
СНП49-84/185x14В-21-В СНП50-84/185x14В-21-В СНО60-84/185x14В-2-В СНО61-84/185x14В-2-В	3	0,55	33
		1,05	37
СНП49-56/185x14В-21-В СНП50-56/185x14В-21-В СНО60-56/185x14В-2-В СНО61-56/185x14В-2-В	2	0,55	30
		1,05	35
СНП49-28/185x14В-21-В СНП50-28/185x14В-21-В СНО60-28/185x14В-2-В СНО61-28/185x14В-2-В	1	0,55	28
		1,05	29

\*Масса вилок типов СНП49,СНП50 указана без учета массы планки

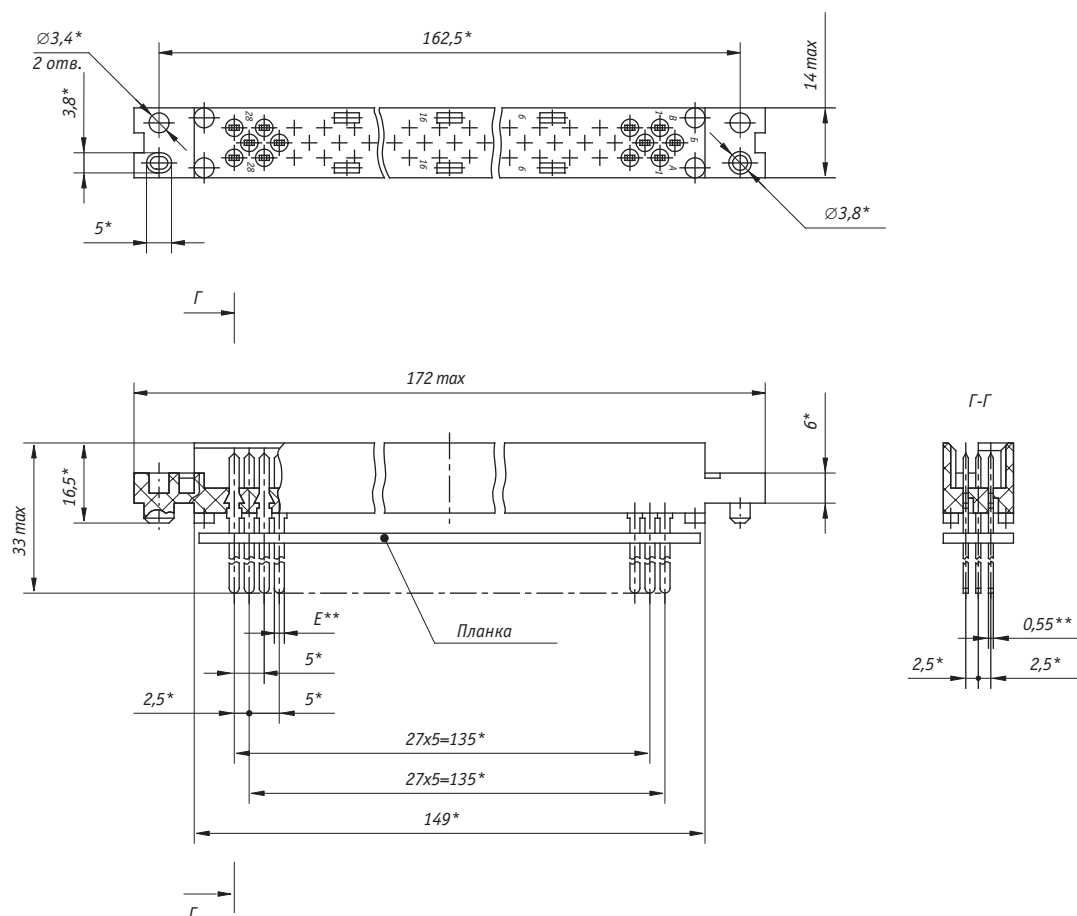


\*Размеры для справок

Рисунок 2 - Вилки типов СНО68, СНО69 на 28, 56, 84 контакта

Таблица 2

Обозначение	Номер схемы расположения контактов	Масса, г, не более
СНО68-84/185x14В-2-В СНО69-84/185x14В-2-В	3	34
СНО68-56/185x14В-2-В СНО69-56/185x14В-2-В	2	30
СНО68-28/185x14В-2-В СНО69-28/185x14В-2-В	1	27



\*Размеры для справок

\*\*Размеры после покрытия

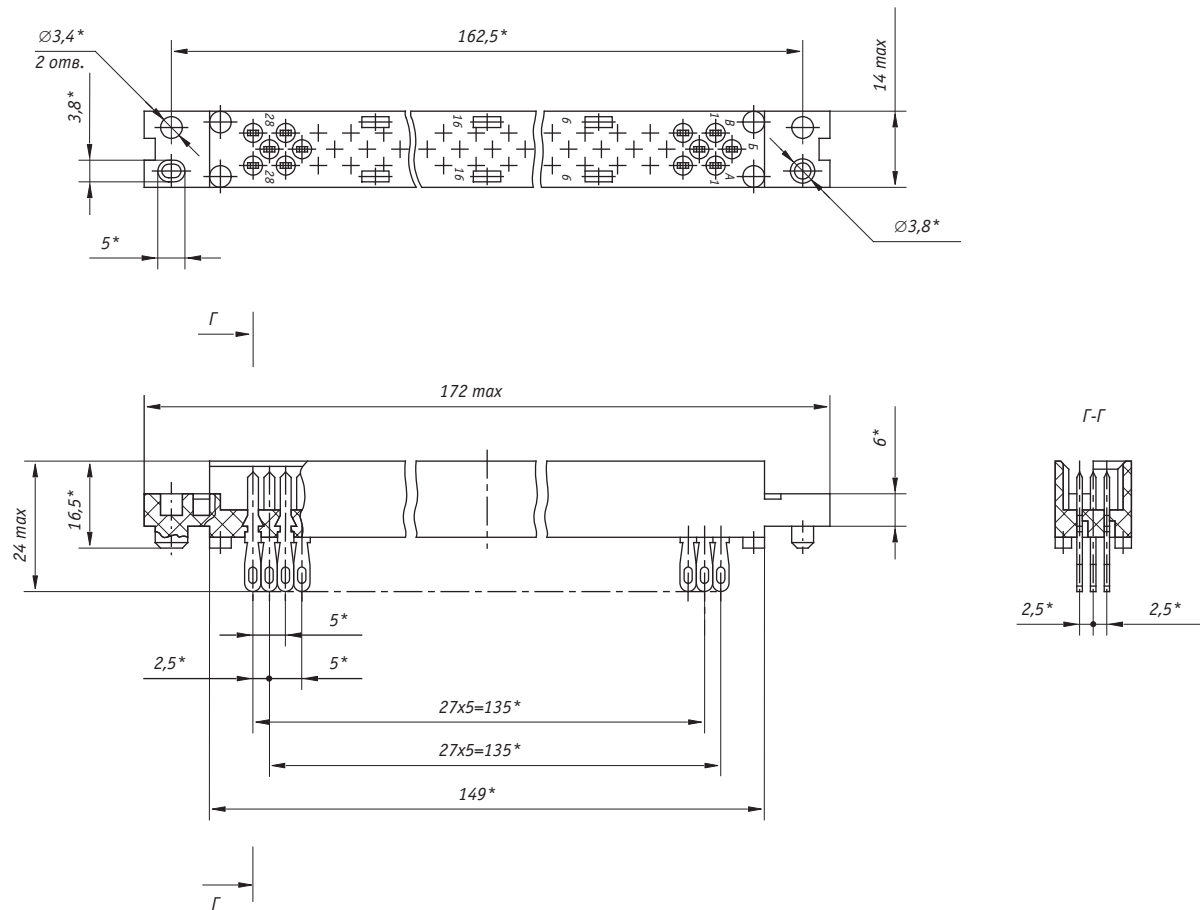
Вилки типов СНП49, СНП50 комплектуются планкой

Рисунок 3 - Вилки типов СНП49, СНП50, СНО60, СНО61  
на 28, 56, 84 контакта

Таблица 3

Обозначение	Номер схемы расположения контактов	Е, мм	*Масса, г, не более
СНП49-84/172x14В-21-В	3	0,55	38
СНП50-84/172x14В-21-В		1,05	42
СНО60-84/172x14В-2-В		0,55	35
СНО61-84/172x14В-2-В			40
СНП49-28/172x14В-21-В	1	0,55	33
СНП50-28/172x14В-21-В		1,05	34
СНО60-28/172x14В-2-В			0,55
СНО61-28/172x14В-2-В		34	

\*Масса вилок типов СНП49, СНП50 указана без учета массы планки



\*Размеры для справок

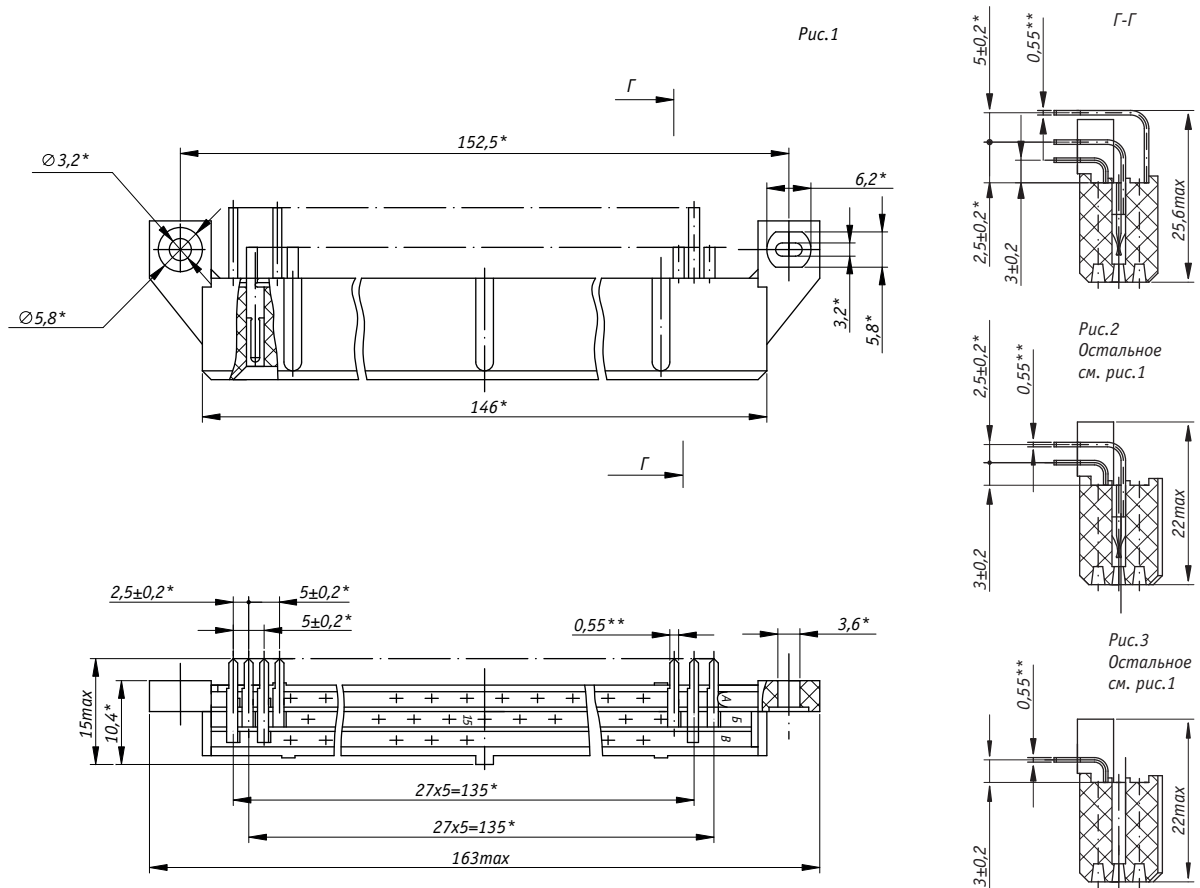
Рисунок 4 - Вилки типов СНО68, СНО69 на 28, 56,84 контакта

Таблица 4

Обозначение	Номер схемы расположения контактов	Масса, г, не более
СНО68-84/172x14В-2-В СНО69-84/172x14В-2-В	3	39
СНО68-56/172x14В-2-В СНО69-56/172x14В-2-В	2	35
СНО68-28/172x14В-2-В СНО69-28/172x14В-2-В	1	32

Таблица 5

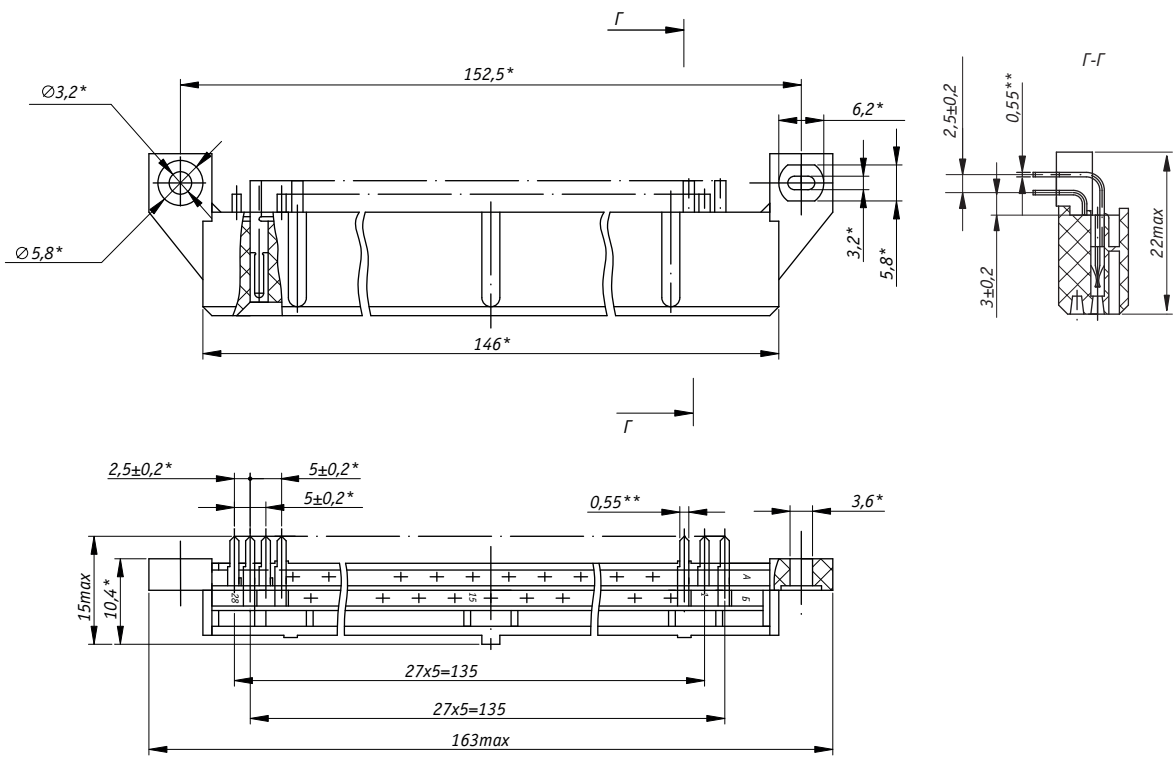
Обозначение	Номер схемы расположения контактов	Рис.	Масса, г, не более
СНП49-84/163x10P-22-В СНП50-84/163x10P-22-В	3	1	38
СНП49-56/163x10P-22-В СНП50-56/163x10P-22-В	2	2	32
СНП49-28/163x10P-22-В СНП50-28/163x10P-22-В	1	3	27



\*Размеры для справок

\*\*Размеры после покрытия

Рисунок 5 - Розетки типов СНП49, СНП50



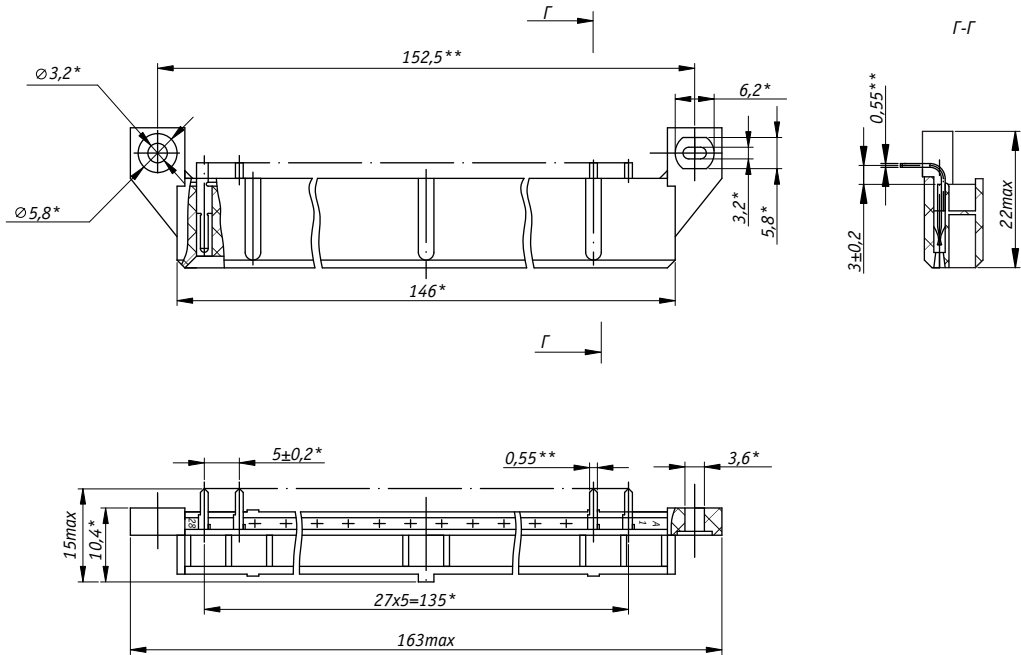
\*Размеры для справок

\*\*Размеры после покрытия

Рисунок 6 - Розетки типов СНП49, СНП50  
 (вариант исполнения изолятора для розетки на 28, 56 контактов)

Таблица 6

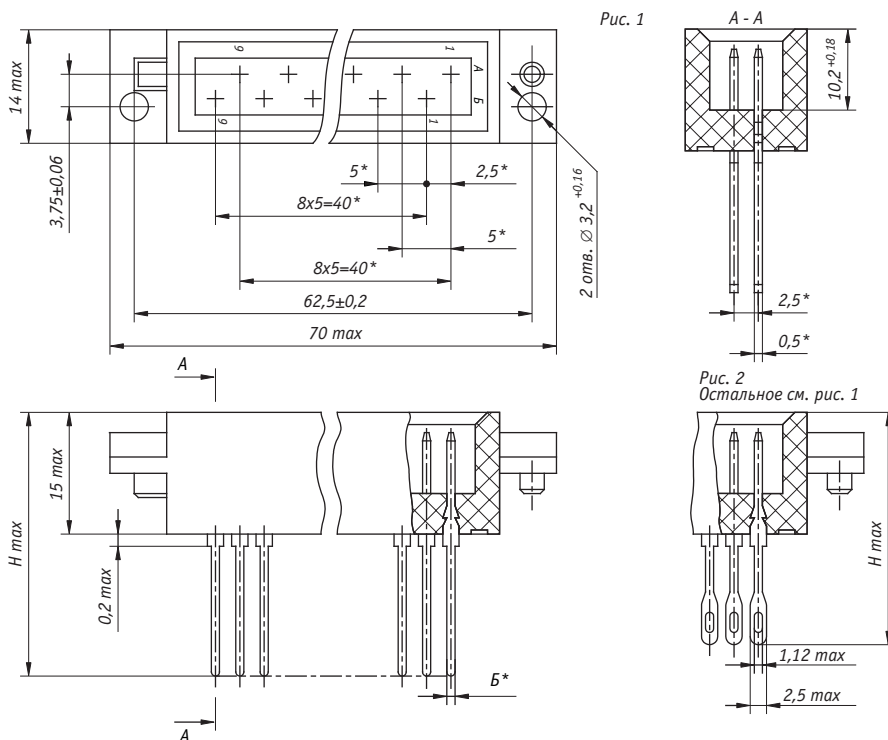
Обозначение	Номер схемы расположения контактов	Масса, г, не более
СНП49-56/163x10P-22-B СНП50-56/163x10P-22-B	2	29
СНП49-28/163x10P-22-B СНП50-28/163x10P-22-B	1	23



\* Размеры для справок

\*\* Размеры после покрытия

Рисунок 7 - Розетки типов СНП49, СНП50  
(вариант исполнения изолятора для розетки на 28 контактов)



\* Размеры для справок

Рисунок 8 - Вилки типа СНП49, СНП50, СНО60, СНО61, СНО68, СНО69

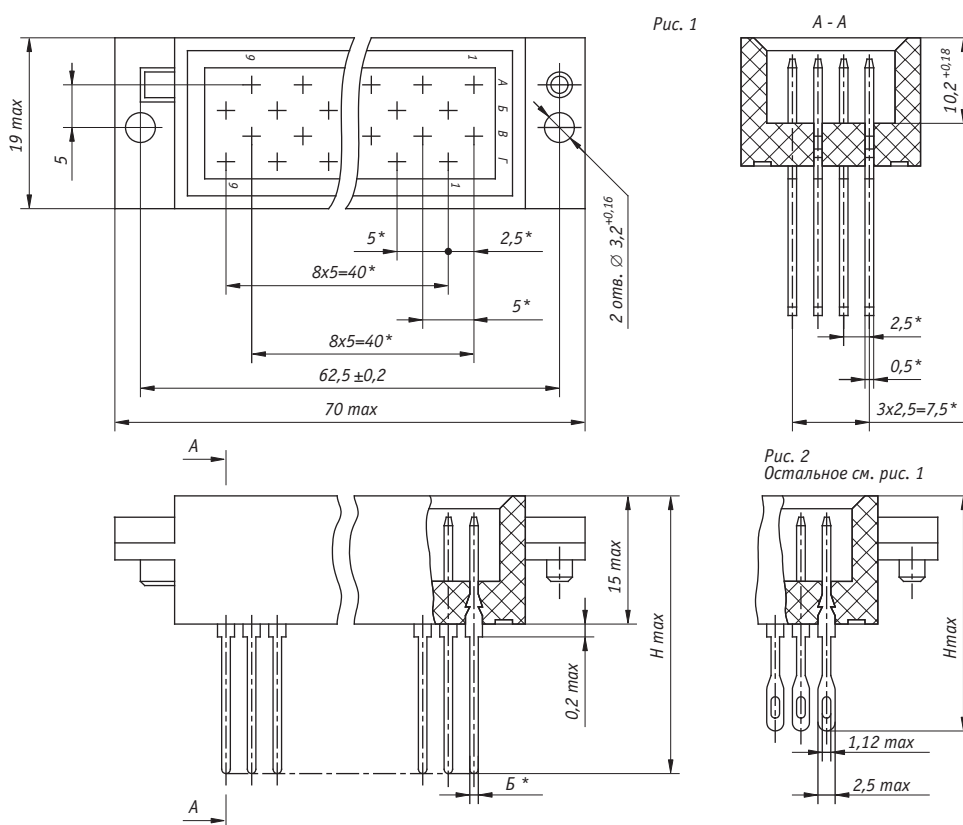


Таблица 7

Обозначение	Номер схемы расположения контактов	Масса, г, не более
СНП49-28/163x10P-22-B СНП50-28/163x10P-22-B	1	20

Таблица 8

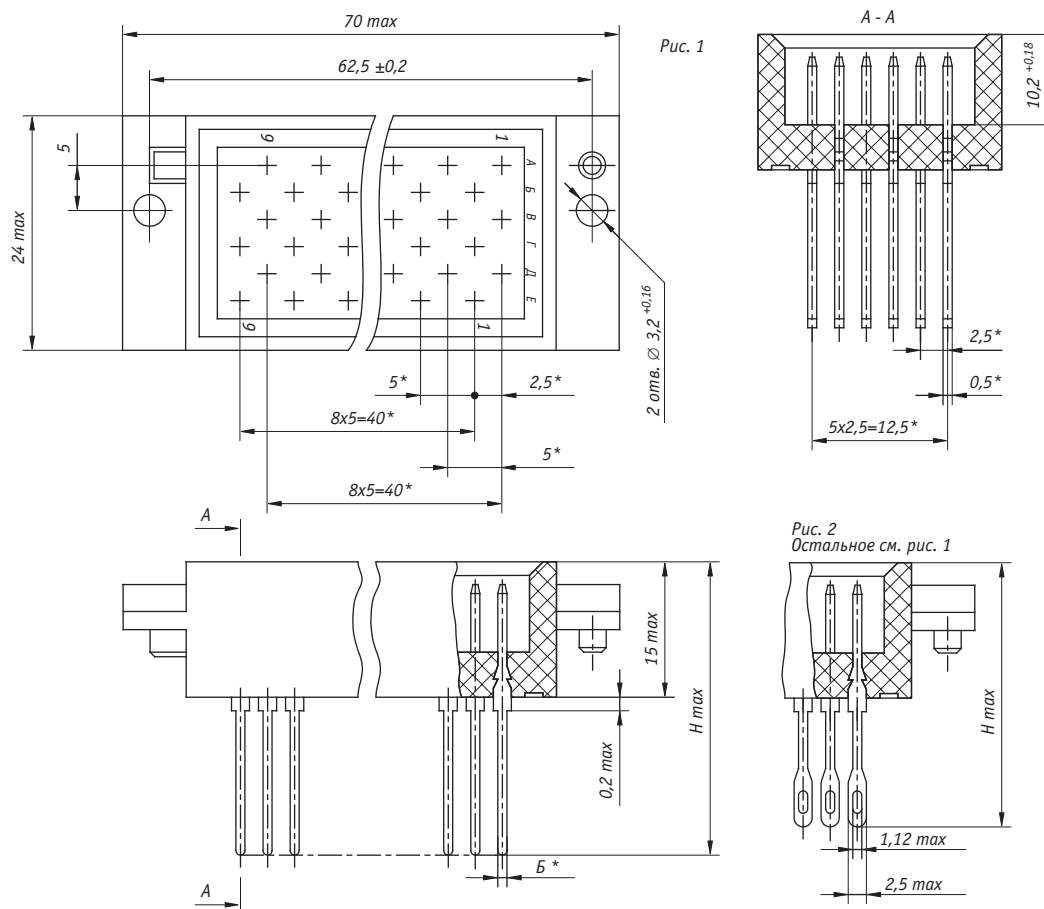
Обозначение	Номер схемы расположения контактов	Рисунок	Размеры, мм		Масса, г, не более
			Б	Н	
СНП49-18/70x14B-21-B СНП50-18/70x14B-21-B СНО60-18/70x14B-1-B СНО61-18/70x14B-1-B	4	1	0,5	33,0	13
			1,0		
СНО68-18/70x14B-1-B СНО69-18/70x14B-1-B	4	2	-	24,5	



\*Размеры для справок  
Рисунок 9 - Вилки типа СНП49, СНП50, СНО60, СНО61, СНО68, СНО69

Таблица 9

Обозначение	Номер схемы расположения контактов	Рисунок	Размеры, мм		Масса, г, не более
			Б	Н	
СНП49-36/70x19B-21-B СНП50-36/70x19B-21-B СНО60-36/70x19B- 1-B СНО61-36/70x19B- 1-B	5	1	0,5	33,0	17
			1,0		18
СНО68-36/70x19B-1-B СНО69-36/70x19B-1-B	5	2	-	24,5	18



\*Размеры для справок

Рисунок 10 - Вилки типа СНП49, СНП50, СНО61, СНО68, СНО69

Таблица 10

Обозначение	Номер схемы расположения контактов	Рисунок	Размеры, мм		Масса, г, не более
			Б	Н	
СНП49-54/70x24В-21-В	6	1	0,5	33,0	20
СНП50-54/70x24В-21-В			1,0		
СНО60-54/70x24В- 1 -В					
СНО61-54/70x24В- 1-В					
СНО68-54/70x24В- 1-В	6	2	-	24,5	22
СНО69-54/70x24В- 1-В					

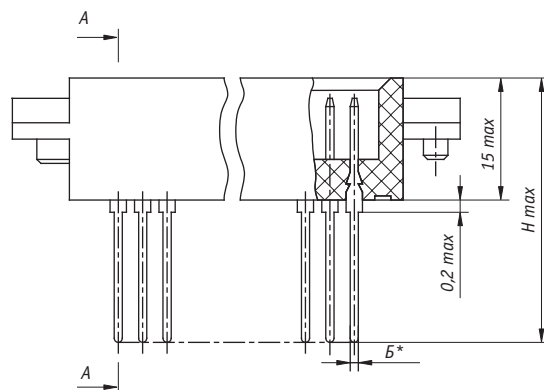
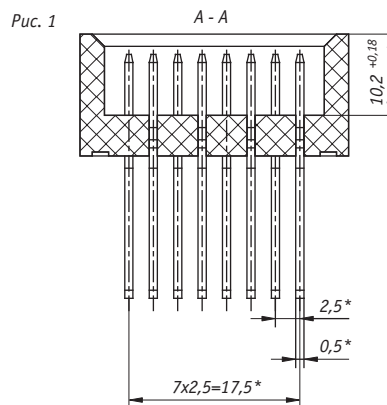
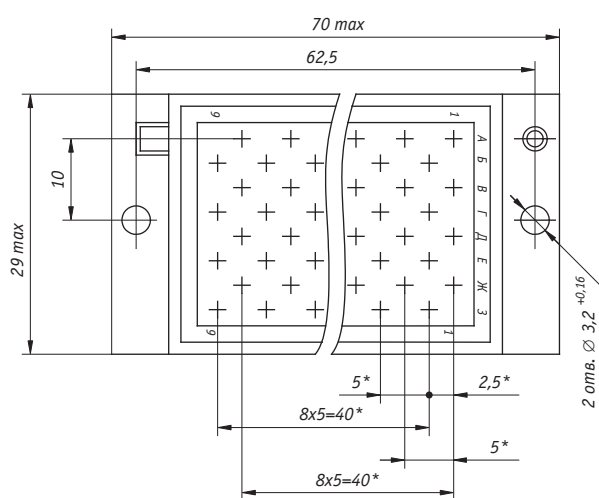
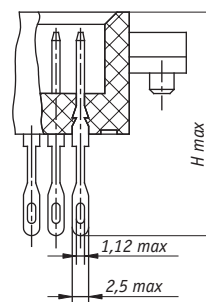


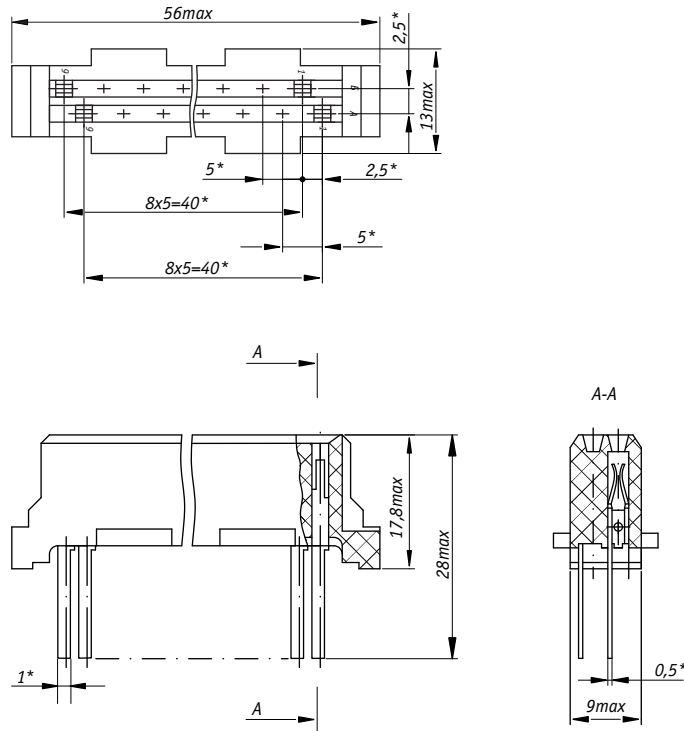
Рис. 2  
Остальное см. рис. 1



\*Размеры для справок  
Рисунок 11 - Вилки типа СНП49, СНП50, СНО60, СНО61, СНО68, СНО69

Таблица 11

Обозначение	Номер схемы расположения контактов	Рисунок	Размеры, мм		Масса, г, не более
			Б	Н	
СНП49-72/70x29В-21-В	7	1	0,5	33,0	23
СНП50-72/70x29В-21-В			1,0		
СНО60-72/70x29В- 1 -В					
СНО61-72/70x29В- 1-В					
СНО68-72/70x29В- 1-В	7	2	-	24,5	27
СНО69-72/70x29В- 1-В					

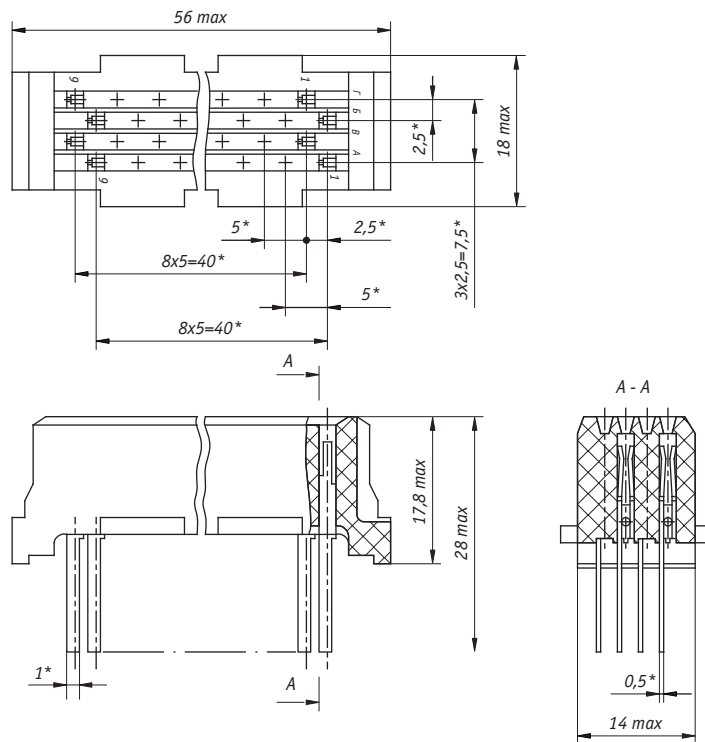


\*Размеры для справок

Рисунок 12 - Розетки типов СНО60, СНО61

Таблица 12

Обозначение	Номер схемы расположения контактов	Масса, г, не более
СНО60-18/56x13P-2-B СНО61-18/56x13P-2-B	4	12

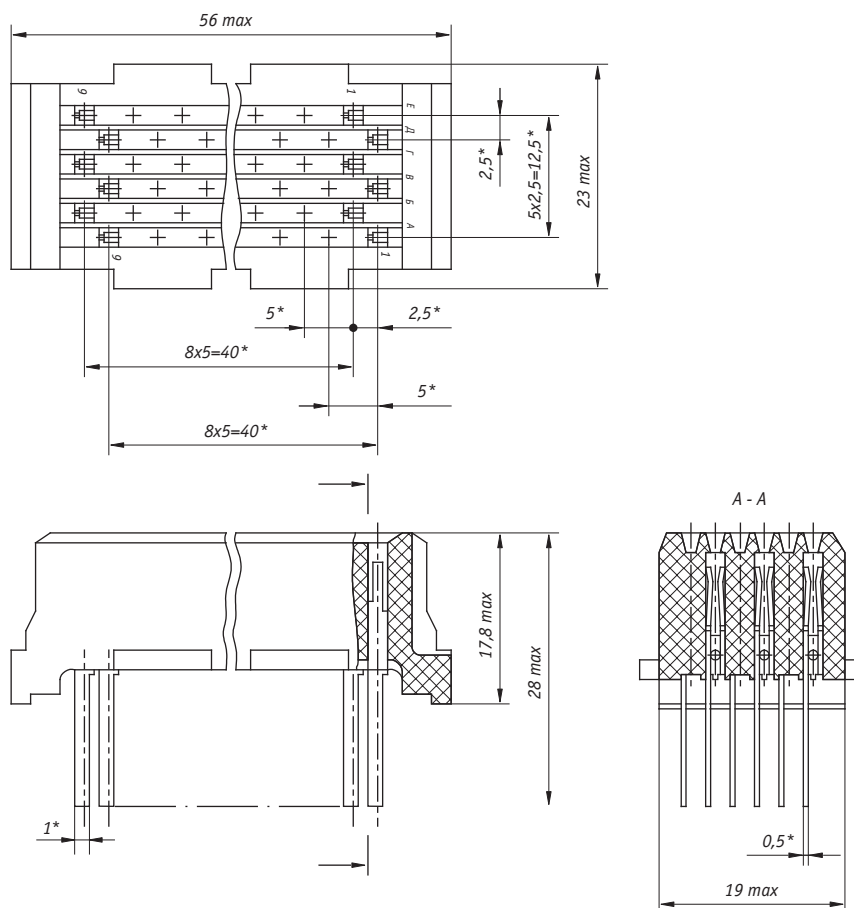


\*Размеры для справок

Рисунок 13 - Розетки типа СНО60, СНО61

Таблица 13

Обозначение	Номер схемы расположения контактов	Масса, г, не более
СНО60-36/56x18P-2-B СНО61-36/56x18P-2-B	5	19

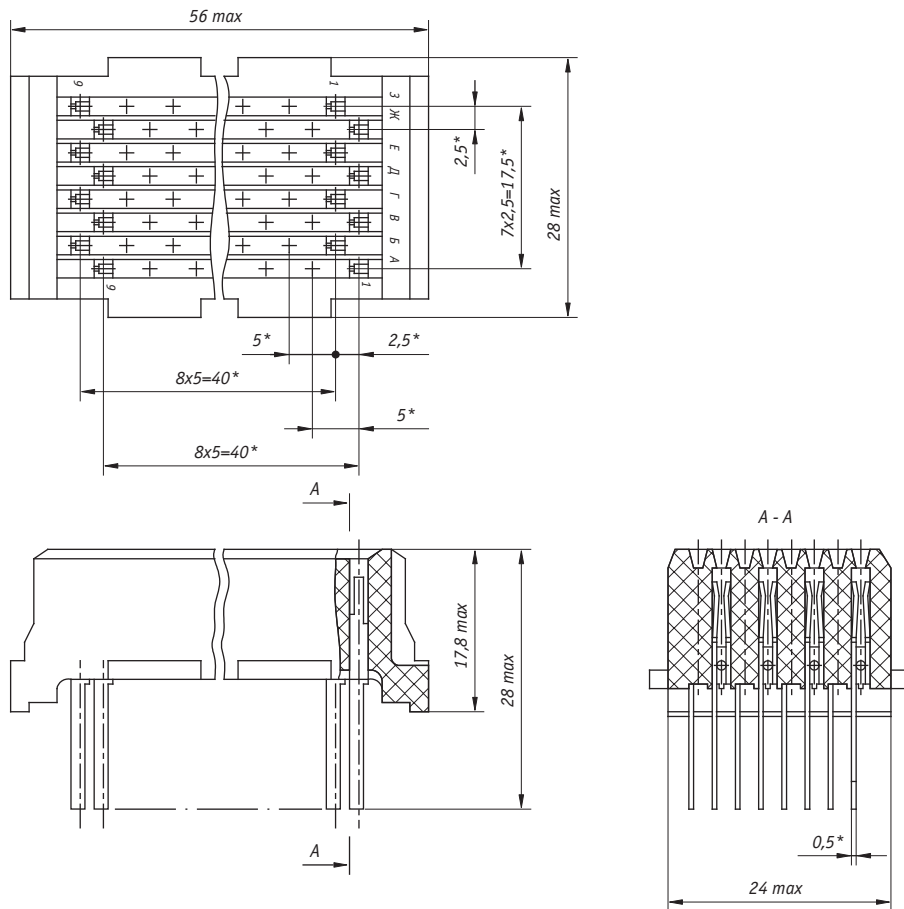


\*Размеры для справок

Рисунок 14 - Розетки типа СНО60, СНО61

Таблица 14

Обозначение	Номер схемы расположения контактов	Масса, г, не более
СНО60-54/56x23P-2-B СНО61-54/56x23P-2-B	6	25



\*Размеры для справок

Рисунок 15 - Розетки типа СНО60, СНО61

Таблица 15

Обозначение	Номер схемы расположения контактов	Масса, г, не более
СНО60-72/56x28P-2-B СНО61-72/56x28P-2-B	6	34