

Применение

Применяются в радиоэлектронной и радиотехнической аппаратуре как соединители общего назначения

Стандарты

ОСТ В 11 0121-91
ЖЭО.364.012ТУ

Описание конструкции

- резьбовое сочленение
- климатическое исполнение В

- покрытие контактов: серебро
- метод монтажа: пайка

Характеристики

Механические

вибрация:

диапазон частот, Гц - 1...2000
ускорение, м/с² - 300 (30g)

одиночные удары:

ускорение, м/с² - 10000 (1000g)

многократные удары:

ускорение, м/с² - 1500 (150g)

линейные нагрузки:

ускорение, м/с² - 1000 (100g)

Требования к надежности

минимальная наработка, ч
10000

при числе сочленений-расчленений
500

минимальный срок сохраняемости, лет
25

Электрические

рабочее напряжение (амплитудное значение)
350 В

рабочий ток на контакт, не более
1,5 А

сопротивление электрического контакта, не более
10 мОм

сопротивление изоляции в нормальных климатических условиях, не менее
5000 МОм

Климатические

температура окружающей среды, °С
от минус 60 до плюс 85

смена температур, °С
от минус 60 до плюс 115
(с учетом температуры перегрева контактов)

атмосферное пониженное давление
рабочее Па (мм рт.ст.)
0,65x10³ (5)



Обозначение

	СНО48	-108	/62x40	В	-6	М	-В
Тип соединителя							
Количество контактов							
Условный размер вилки (розетки) (55x40; 62x40; 82x40)							
Вид контактов: В - вилка (штырь) Р- розетка (гнездо)							
Конструктивное исполнение: 6 - приборная часть без кожуха 8 - приборная часть с угловым кожухом 10 - кабельная часть с прямым кожухом 11 - кабельная часть с угловым кожухом							
Дополнительное обозначение - только для соединителей (вилки, розетки) с втулкой вариатора без шлицевых зубьев							
Всеклиматическое исполнение							

Примечание

Обозначение вилок (розеток в КД другой продукции должно иметь номер исполнения, определяющий положение вариатора согласно ЖЭ0.364.012ТУ. Номер исполнения выбирается, устанавливается и маркируется потребителем после установки вариатора

Пример обозначения при заказе

Вилка СНО48-108/62x40В-6М-В ЖЭ0.364.012 ТУ
Розетка СНО48-108/82x40Р-11-В ЖЭ0.364.012 ТУ

Конструкция и размеры соединителей типа СНО48 приведены на рисунках 1-4

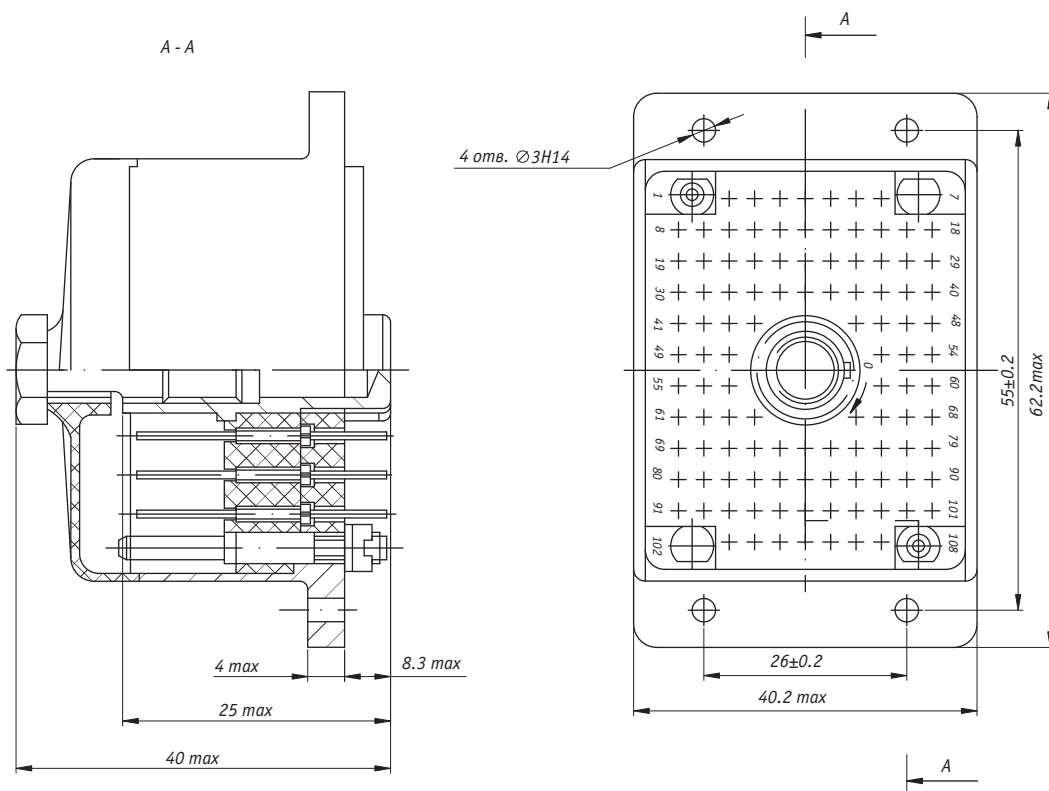


Рисунок 1 - Вилка СНО48-108/62x40В-6-В
- Вилка СНО48-108/62x40В-6М-В

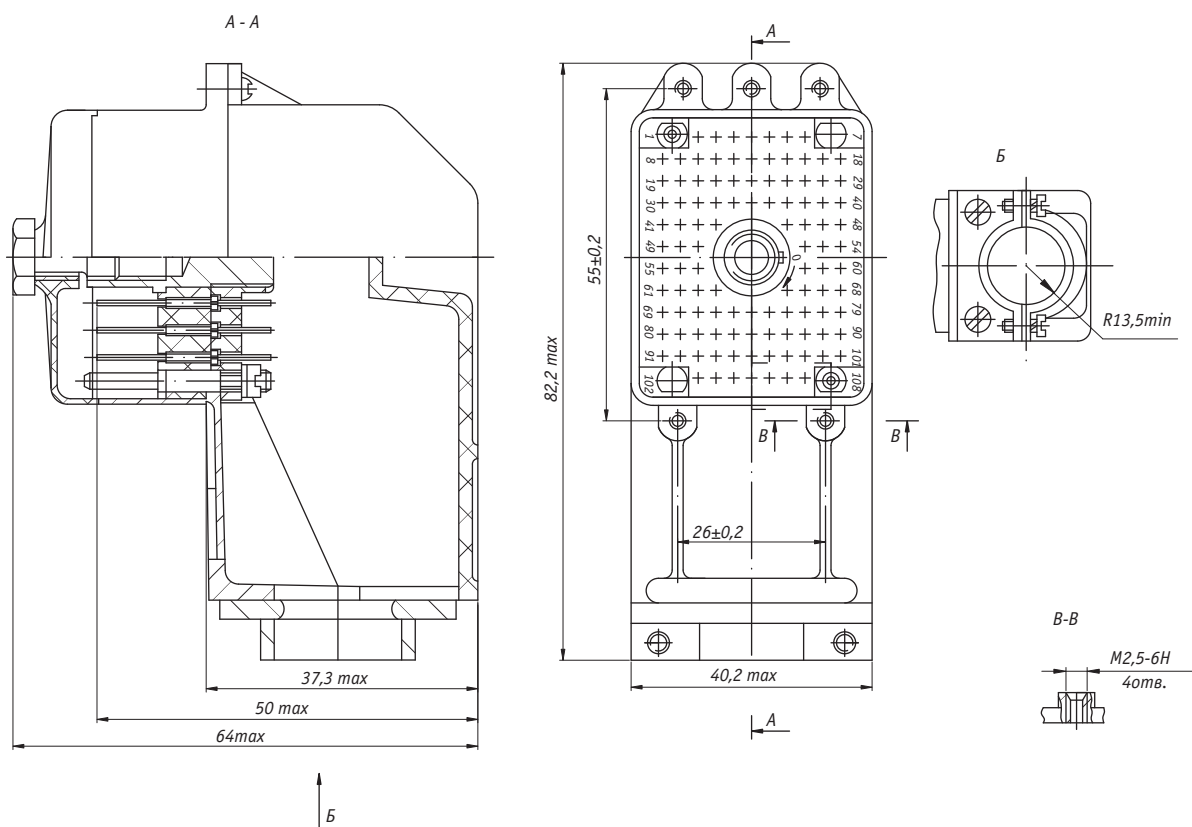


Рисунок 2 - Вилка СНО48-108/82x40В-8-В
- Вилка СНО48-108/82x40В-8М-В

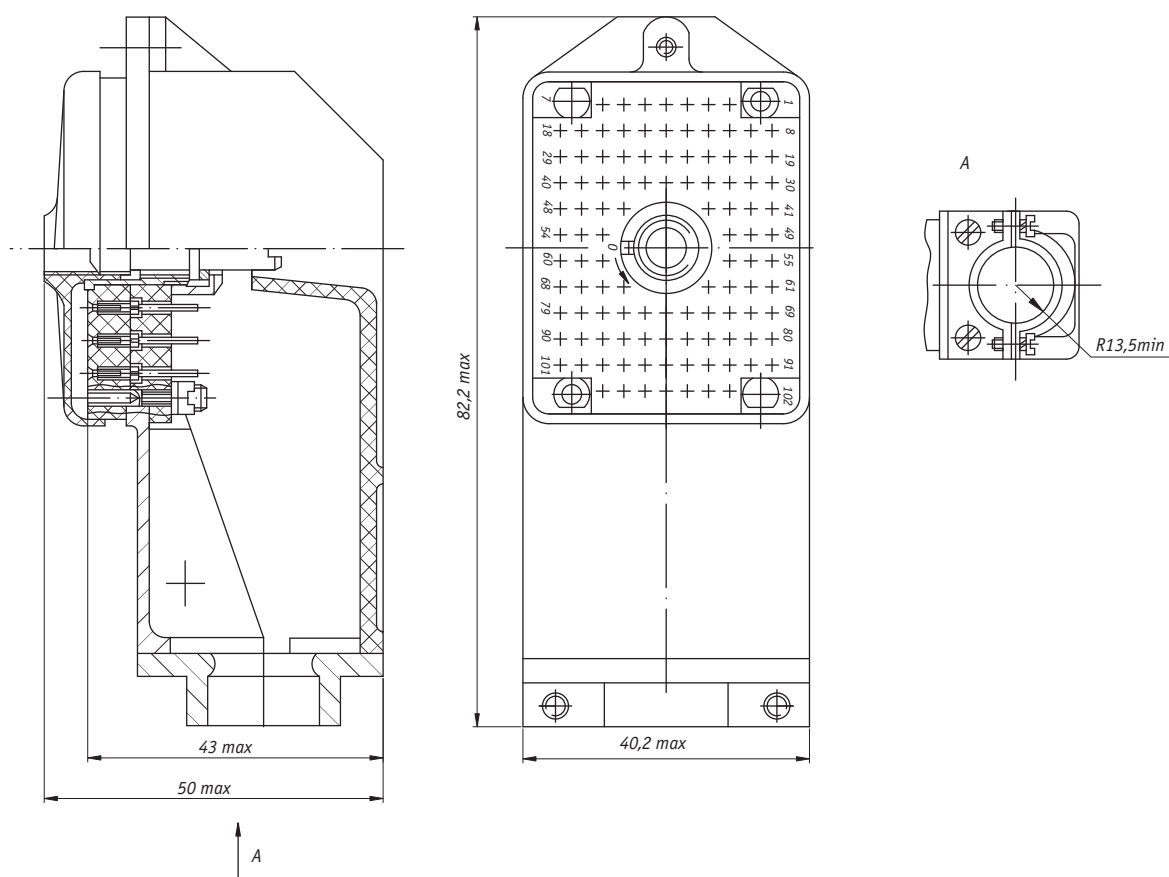


Рисунок 3 - Розетка СНО48-108/82x40Р-11-В
- Розетка СНО48-108/82x40Р-11М-В

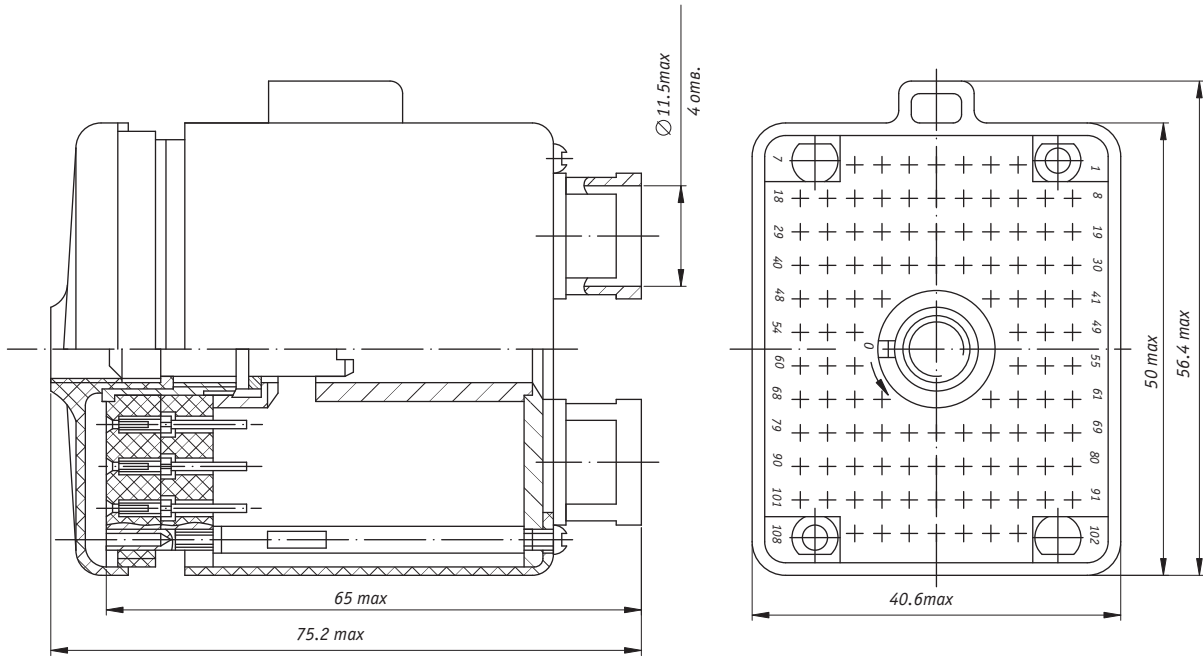


Рисунок 4 - Розетка СНО48-108/55x40Р-10-В
- Розетка СНО48-108/55x40Р-10М-В