



## Соединители электроразрывные низкочастотные типа **АЭР-32, АЭР-85**

врубного сочленения, расчленяются при разъединении приборов, в которых они установлены

### Обозначение

#### Вилка (Розетка) АЭР-32(85) М

ГЕ0.364.163 ТУ, где

АЭР – условное обозначение типа соединителя;

32 (85) – количество контактов;

М – обозначение модификации розетки;

ГЕ0.364.163 ТУ – обозначение технических условий.

Вид покрытия контактов – серебро.

Климатическое исполнение – УХЛ по ГОСТ В 20.39.404-81.

### Условия эксплуатации

Синусоидальная вибрация:

диапазон частот, Гц . . . . . 5 – 2500

амплитуда ускорения, м/с<sup>2</sup> (g) . . . . . 150 (15)

Акустический шум:

диапазон частот, Гц . . . . . 150 – 10000

уровень звукового давления, дБ, не более . . . . . 150

Механический удар одиночного и многократного действия:

пиковое ударное ускорение, м/с<sup>2</sup> (g) . . . . . 1500 (150)

длительность действия, мс. . . . . 1 – 3

Линейное ускорение, м/с<sup>2</sup> (g) . . . . . 500 (50)

Атмосферное пониженное рабочее давление, Па (мм рт. ст.) . . . . . 2·10<sup>3</sup> (15)

Повышенная рабочая температура среды, °С . . . . . 70

Пониженная рабочая температура среды, °С . . . . . минус 60

Смена температур (с учетом температуры перегрева контактов), °С. . . . . от 240 до минус 60

Повышенная относительная влажность воздуха при температуре 35 °С, % . . . . . 98

Иней и роса, динамическая пыль

### Технические характеристики

Рабочий ток на контакт, А, не более:

∅ 1,5 мм. . . . . 6,5

∅ 2,0 мм. . . . . 8,5

∅ 3,0 мм . . . . . 40

∅ 5,5 мм . . . . . 75

Напряжение, В, не более. . . . . 50, 280

Испытательное напряжение, В (ампл.), не более . . . . . 500, 1400

Сопротивление контактов, МОм, не более . . . . . 0,0025

Сопротивление изоляции, МОм, не менее . . . . . 1000

Усилие расчленения гнезд с контрольным калибром, Н (кгс):

∅ 1,5 мм. . . . . 0,5 – 2 (0,05 – 0,02)

∅ 2,0 мм . . . . . 2 – 5 (0,2 – 0,5)

∅ 3,0 мм . . . . . 3 – 8 (0,3 – 0,8)

∅ 5,5 мм. . . . . 15 – 30 (1,5 – 3)

Усилие расчленения соединителей, Н (кгс), не более:

без монтажа:

для АЭР-32 . . . . . 250 (25)

для АЭР-85 . . . . . 600 (60)

с монтажом:

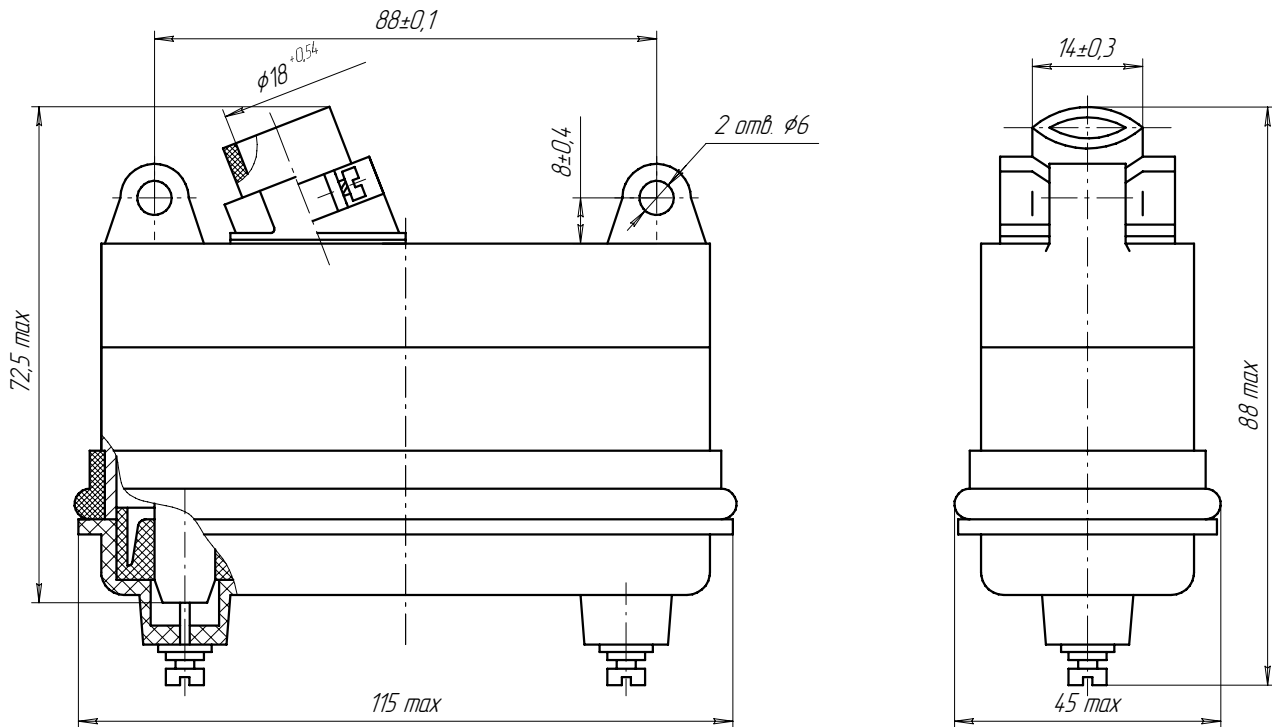
для АЭР-32 . . . . . 280 (28)

для АЭР-85 . . . . . 650 (65)

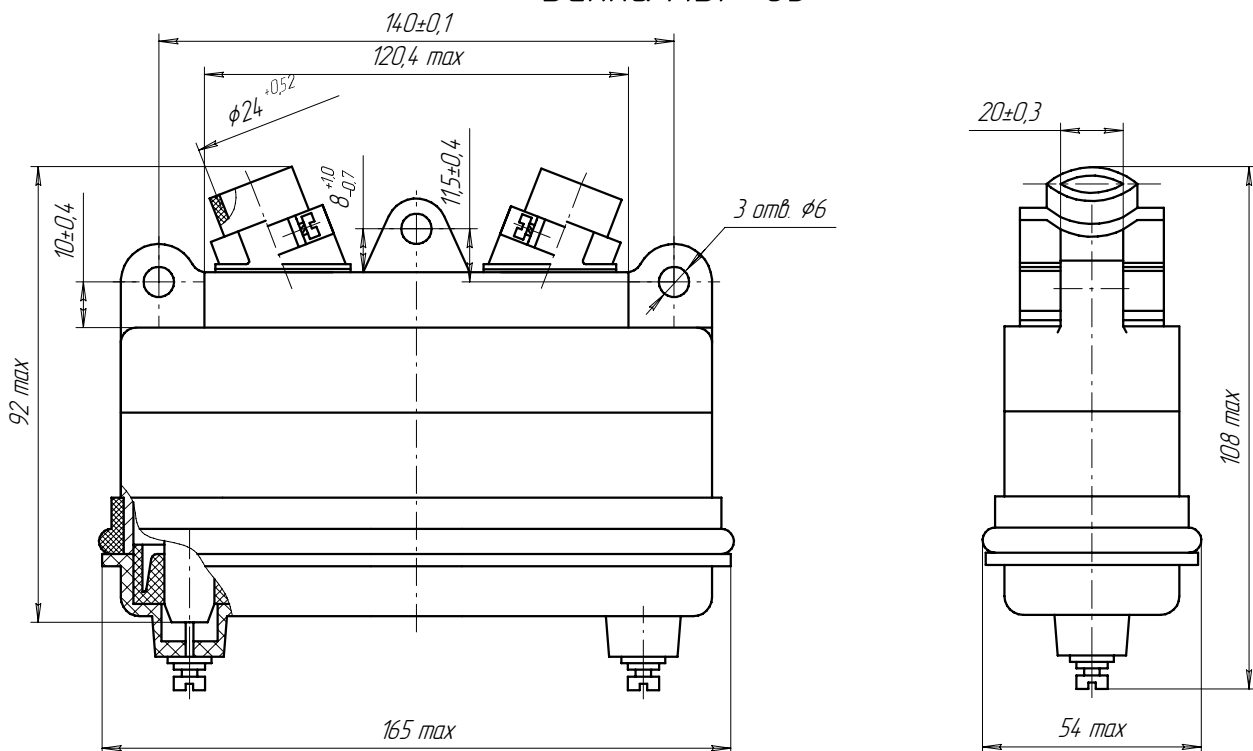


Число сочленений-расчленений .....	500
Минимальная наработка, ч .....	750
Минимальный срок сохраняемости, лет .....	12

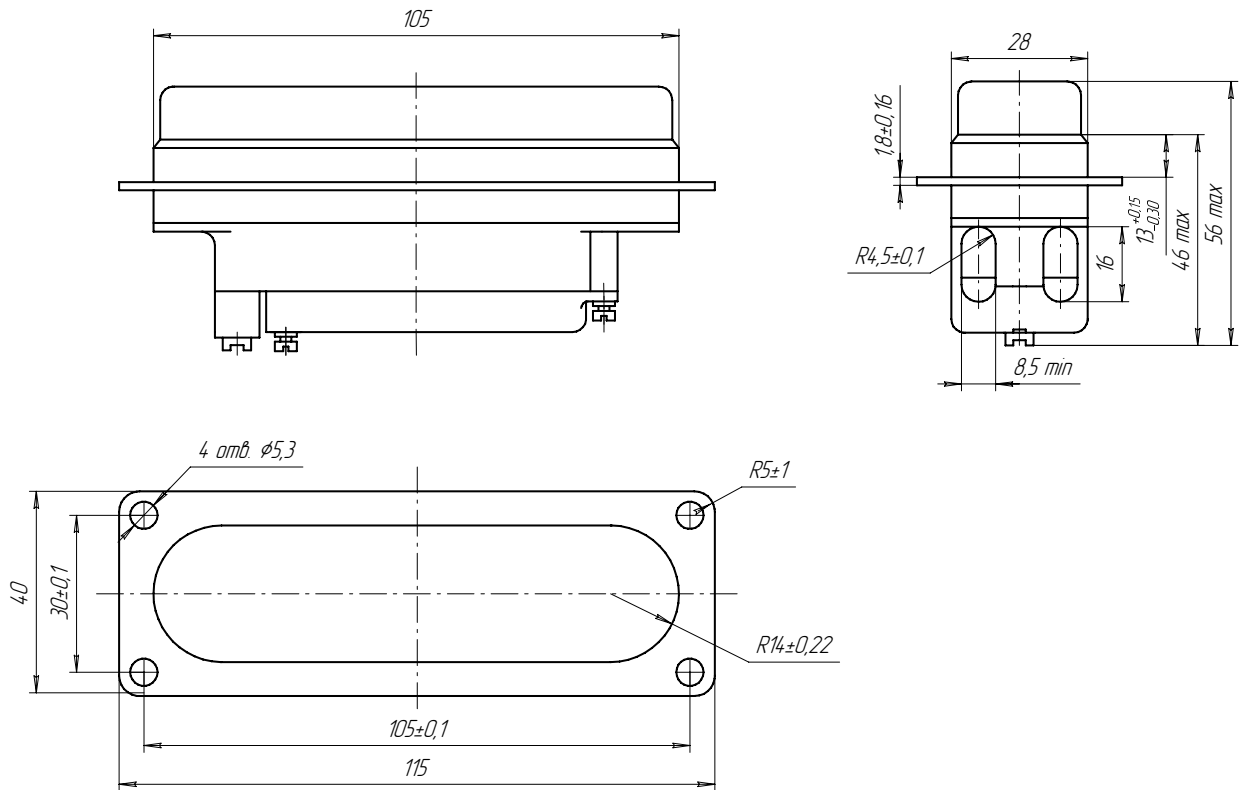
### Вилка АЭР-32



### Вилка АЭР-85



*Розетка АЭР-32*



*Розетка АЭР-85М*

