



Соединители электрические низкочастотные прямоугольные типа **5P**

предназначены для работы в электрических цепях постоянного, переменного (частотой до 3 МГц) и импульсного токов

Обозначение

Вилка (розетка) кабельная (приборная) 5P-3

ИЮ0.364.032 ТУ, где

5P – тип соединителя;

3 – количество контактов;

ИЮ0.364.032 ТУ – обозначение технических условий.

Вид покрытия контактов – серебро.

Климатическое исполнение – УХЛ по ГОСТ В 20.39.404-81.

Условия эксплуатации

Синусоидальная вибрация (для приборных соединителей):

диапазон частот, Гц 5 – 200

амплитуда ускорения, м/с² (g) 100 (10)

диапазон частот, Гц 200 – 2500

амплитуда ускорения, м/с² (g) 25 (2,5)

Акустический шум:

диапазон частот, Гц 50 – 10000

уровень звукового давления, дБ 130

Механический удар многократного действия (для приборных соединителей):

пиковое ударное ускорение, м/с² (g) 500 (50)

длительность действия, мс 1 – 80

Механический удар одиночного действия (для приборных соединителей):

пиковое ударное ускорение, м/с² (g) 2000 (200)

длительность действия, мс 1 – 2

Линейное ускорение (для приборных соединителей), м/с² (g) 1000 (100)

Атмосферное пониженное рабочее давление, Па (мм рт. ст.) 1,34·10⁻⁶ (10⁻⁶)

Повышенная рабочая температура, °С 70

Пониженная предельная температура, °С минус 60

Смена температур с учетом температуры перегрева контактов, °С от 110 до минус 60

Повышенная относительная влажность воздуха при температуре 40 °С, % 98

Иней и роса, соляной туман, солнечное излучение, плесневые грибы

Хвостовики контактов соединителей (вилки, розетки) должны допускать

присоединение проводов сечением, мм² 8

Технические характеристики

Ток на контакт, А 50

Напряжение, В (ампл.) 380

Электрическая прочность изоляции, В (ампл.) 1500

Сопротивление контактов, МОм, не более 1

Сопротивление изоляции, МОм, не менее 5000

Емкость между любыми контактами, пФ, не более 2,5

Усилие расчленения контактов с контрольным калибром, Н (кгс) 1,5 (0,15)

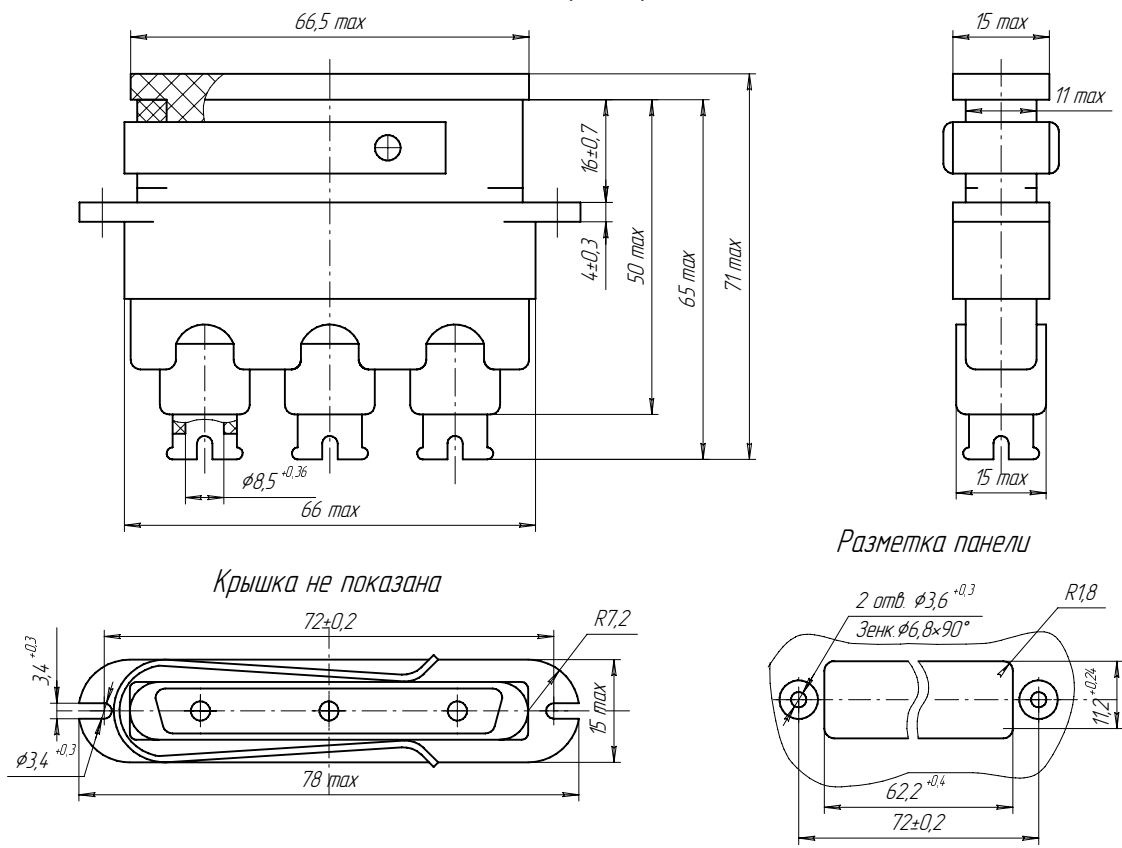
Усилие расчленения приборных соединителей, Н (кгс), не более 150 (15)

Наработка, ч 1000

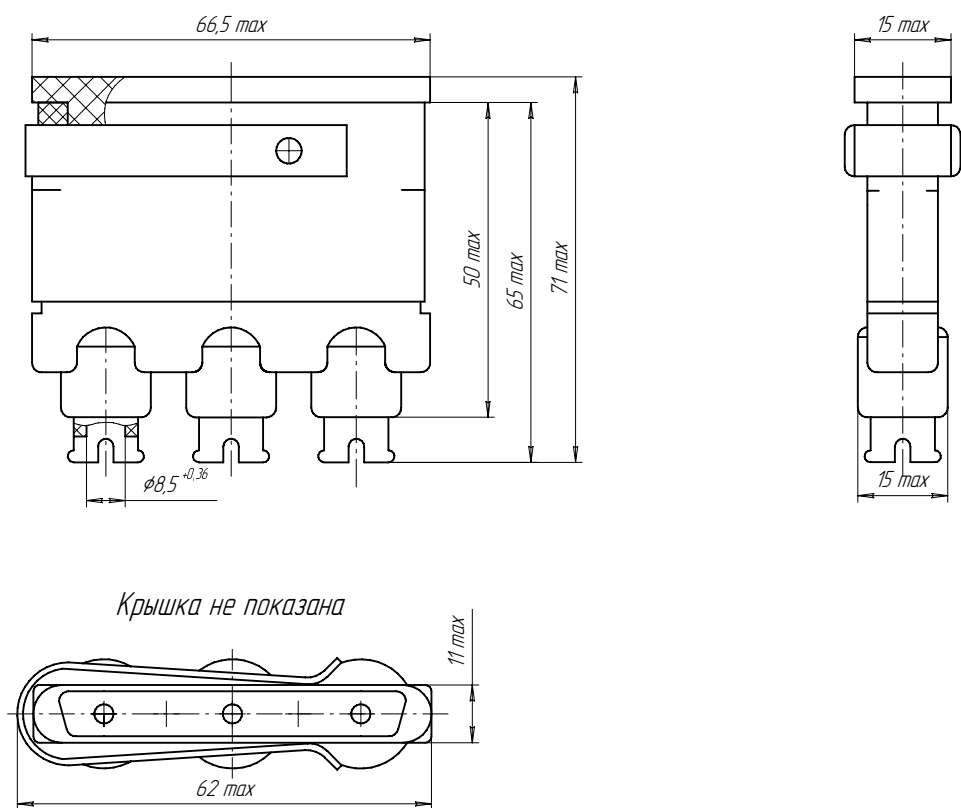
Число сочленений-расчленений 500

Минимальный срок сохраняемости соединителя, лет 25

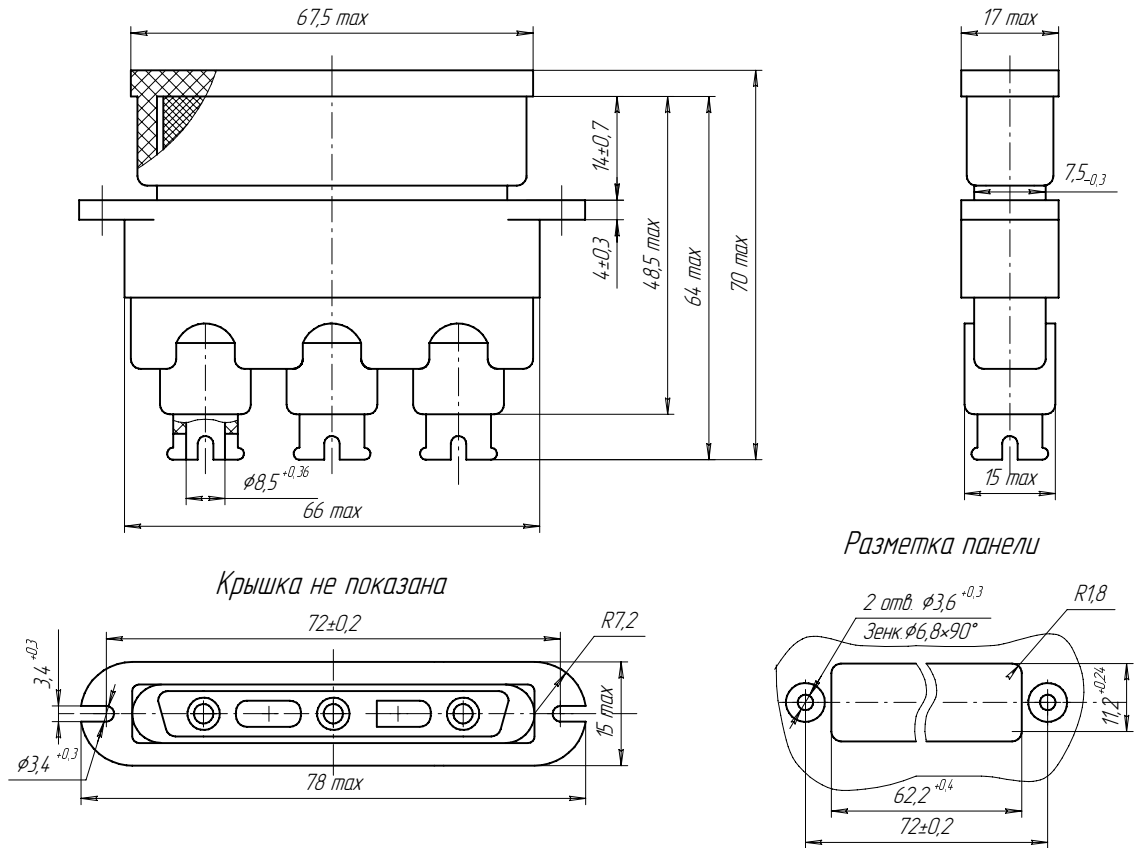
Вилка приборная 5P-3



Вилка кабельная 5P-3



Розетка приборная 5P-3



Розетка кабельная 5P-3

