

## Соединители электрические низкочастотные прямоугольные типа **УСНП58-72**

имеют **гиперболюидные контакты**, предназначены для работы в электрических цепях постоянного, переменного (частотой до 3 МГц) и импульсного токов, врубного сочленения для печатного монтажа

### Обозначение

**Вилка (Розетка) УСНП58-72В(Р) П 2(4) 1(2)-В**

ТУ У 14308479.008-2002, где

У – Украина;

СНП – соединитель низкочастотный прямоугольный;

58 – порядковый номер разработки;

72 – количество контактов;

В (Р) – тип контакта: В – штыревой; Р – гнездовой;

П – способ монтажа: пайка;

2 (4) – тип хвостовика:

2 – для прямого монтажа в отверстие печатной платы;

4 – для планарного монтажа на печатной плате;

1 (2) – покрытие рабочей части контактов: 1 – золото; 2 – серебро;

В – всеклиматическое исполнение по ГОСТ В 20.39.404-81;

ТУ У 14308479.008-2002 – обозначение технических условий.

### Условия эксплуатации

Синусоидальная вибрация:

диапазон частот, Гц . . . . . 1 – 2000

амплитуда ускорения, м/с<sup>2</sup> (g) . . . . . 100 (10)

Акустический шум:

диапазон частот, Гц . . . . . 50 – 10000

уровень звукового давления, дБ . . . . . 150

Механический удар одиночного действия:

пиковое ударное ускорение м/с<sup>2</sup> (g) . . . . . 5000 (500)

длительность действия, мс. . . . . 1 – 2

Механический удар многократного действия:

пиковое ударное ускорение, м/с<sup>2</sup> (g) . . . . . 400 (40)

длительность действия, мс. . . . . 2 – 10

Линейное ускорение, м/с<sup>2</sup> (g) . . . . . 250 (25)

Температура среды, °С:

повышенная рабочая . . . . . 70

пониженная рабочая . . . . . минус 60

Смена температур, °С . . . . . от 105 до минус 60

Атмосферное пониженное рабочее давление, Па (мм рт. ст.) . . . . . 0,67·10<sup>3</sup> (5)

Повышенная относительная влажность при температуре 35 °С, % . . . . . 98

Степень жесткости . . . . . X

Иней, роса, соляной туман, плесневые грибы, статическая пыль, солнечное излучение

Хвостовики контактов (розеток) должны допускать присоединение методом пайки одного провода сечением 0,2 мм<sup>2</sup> или двух проводов сечением 0,14 мм<sup>2</sup>.

### Технические характеристики

Рабочий ток на каждый контакт, не более, А . . . . . 2

Рабочее напряжение, В (ампл.) . . . . . 250

Сопротивление контактов, МОм, не более . . . . . 10

Сопротивление изоляции, МОм, не менее . . . . . 5000

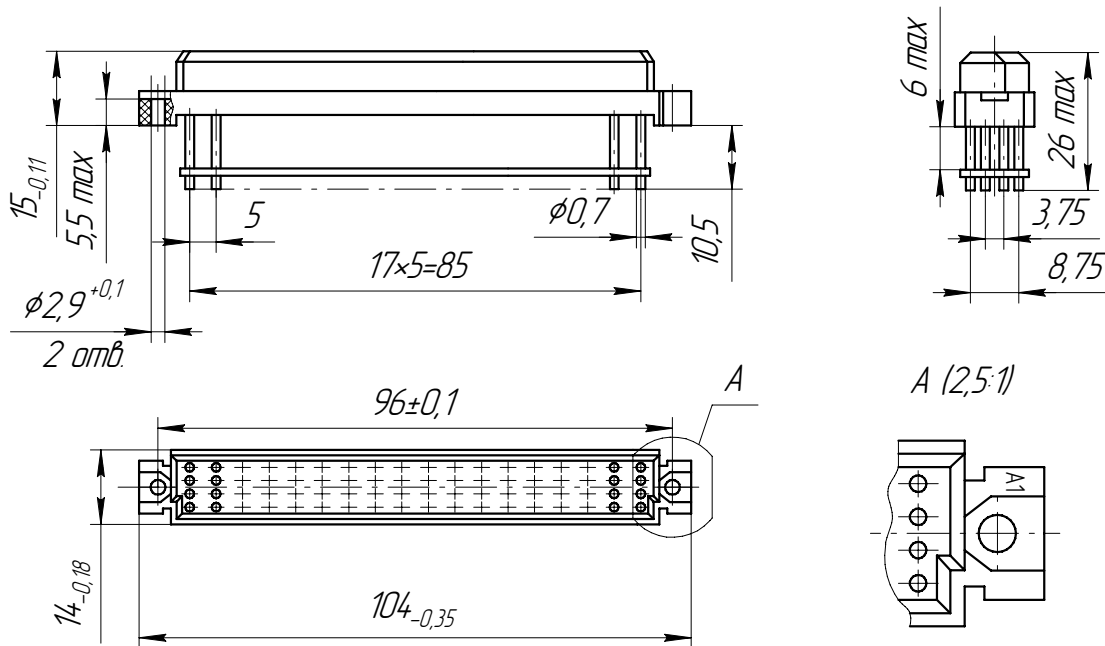
Емкость между контактами, пФ, не более . . . . . 2,5

Электрическая прочность изоляции, В, не менее . . . . . 1200



Усилие расчленения контактов (гнезд) с контрольным калибром, Н (кгс) . . . . .	от 0,14 (0,014) до 0,5 (0,05)
Усилие расчленения соединителей, Н (кгс), не более . . . . .	70 (7,0)
Количество сочленений-расчленений . . . . .	500
Минимальная наработка, ч . . . . .	15000
Минимальный срок сохраняемости, лет . . . . .	15

*Розетка УСНП58-72РП21, УСНП58-72РП22*



*Вилка УСНП58-72ВП41, УСНП58-72ВП42*

