



## Соединители электрические низкочастотные прямоугольные типа **ОНП-ВГ-1,** **ОНп-ВГ-1**

имеют **гиперболоидные контакты**, предназначены для работы в электрических цепях постоянного и переменного (частотой до 3 МГц) токов, для объёмного и печатного монтажа

### Обозначение

**Вилка (Розетка) ОНП(ОНп)-ВГ-1-12(18,32)/46x11-В(Р)21** ТУ У 14308479.001-99, где

ОНП – соединитель низкочастотный, прямоугольный для объёмного монтажа;

ОНп – соединитель низкочастотный, прямоугольный для печатного монтажа;

В – врубного сочленения;

Г – малогабаритный;

1 – порядковый номер разработки;

12 (18, 32) – количество контактов в соединителе;

46x11 (59x11; 84x11; 46x10; 59x10; 84x10) – условный размер соединителя;

В (Р) – часть соединителя: В – вилка; Р – розетка;

21 – конструктивное исполнение: приборная часть без кожуха;

ТУ У 14308479.001-99 – обозначение технических условий.

Вид климатического исполнения – УХЛ2.1 по ГОСТ 15150-69.

### Условия эксплуатации

Синусоидальная вибрация:

диапазон частот, Гц . . . . . 1 – 55

амплитуда ускорения, м/с<sup>2</sup> (g) . . . . . 5 (0,5)

Механический удар многократного действия:

пиковое ударное ускорение, м/с<sup>2</sup> (g) . . . . . 150 (15)

Атмосферное пониженное рабочее давление, кПа (мм рт. ст.) . . . . . 53,3 (400)

Температура среды, °С:

повышенная рабочая . . . . . 70

пониженная рабочая . . . . . минус 25

Смена температур, °С . . . . . от 70 до минус 25

Повышенная относительная влажность при температуре 25 °С, % . . . . . 98

Иней и роса

Хвостовики контактов соединителей должны допускать присоединение:

двух проводов сечением не более, мм<sup>2</sup> . . . . . 0,14

или одного провода сечением не более, мм<sup>2</sup> . . . . . 0,35

### Технические характеристики

Сила электрического тока на контакт, А, не более . . . . . 1

Максимальное напряжение, В (ампл.), не более . . . . . 150

Испытательное напряжение, В (ампл.), не более . . . . . 800

Сопротивление контактов, Ом, не более . . . . . 0,01

Сопротивление изоляции, МОм, не менее . . . . . 5000

Емкость между любыми соседними контактами, пФ, не более . . . . . 5

Усилие расчленения контактов (гнезд) с контрольным

штырем-калибром, Н (кгс), не менее . . . . . 0,3 (0,03)

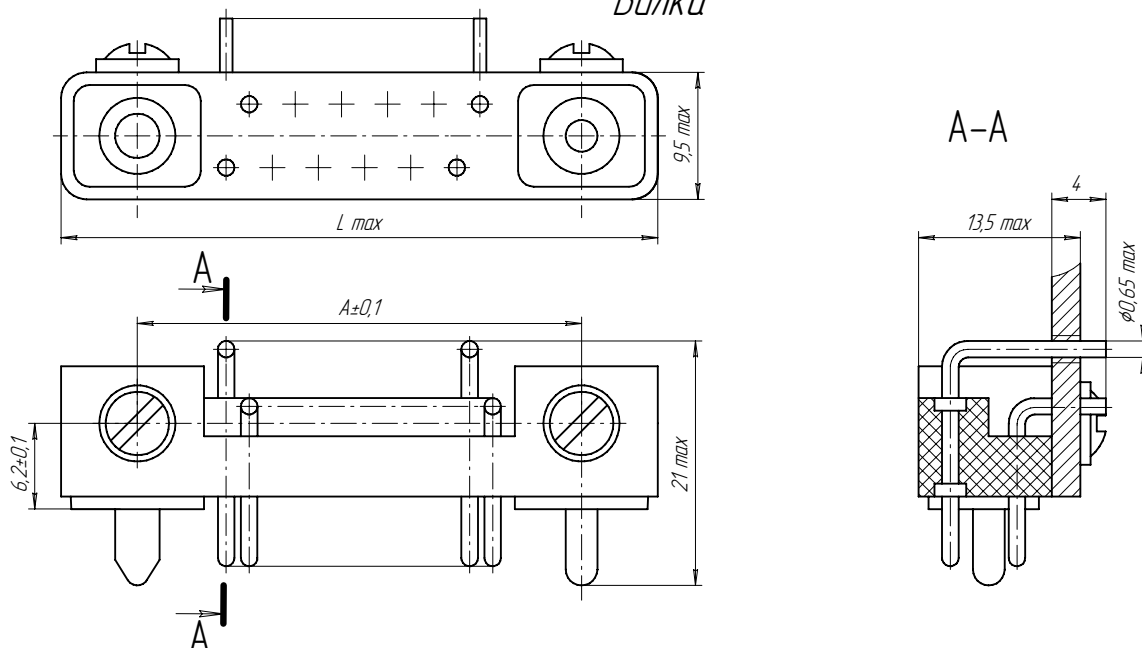
Усилие расчленения соединителей, Н (кгс) . . . . . 32 (3,2) – 84 (8,4)

Количество сочленений-расчленений . . . . . 1000

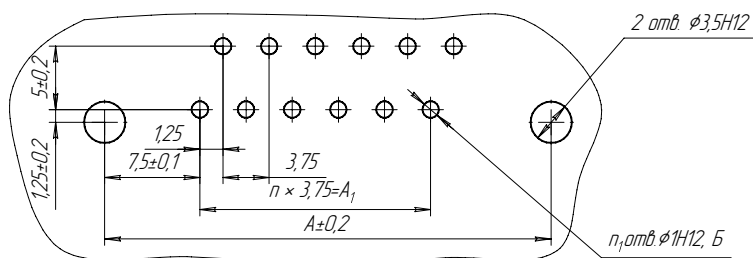
Минимальная наработка, ч . . . . . 15000

Гамма-процентный срок сохраняемости при  $\gamma = 99,5 \%$ , лет . . . . . 12

*Вилка*



*Разметка на печатной плате*

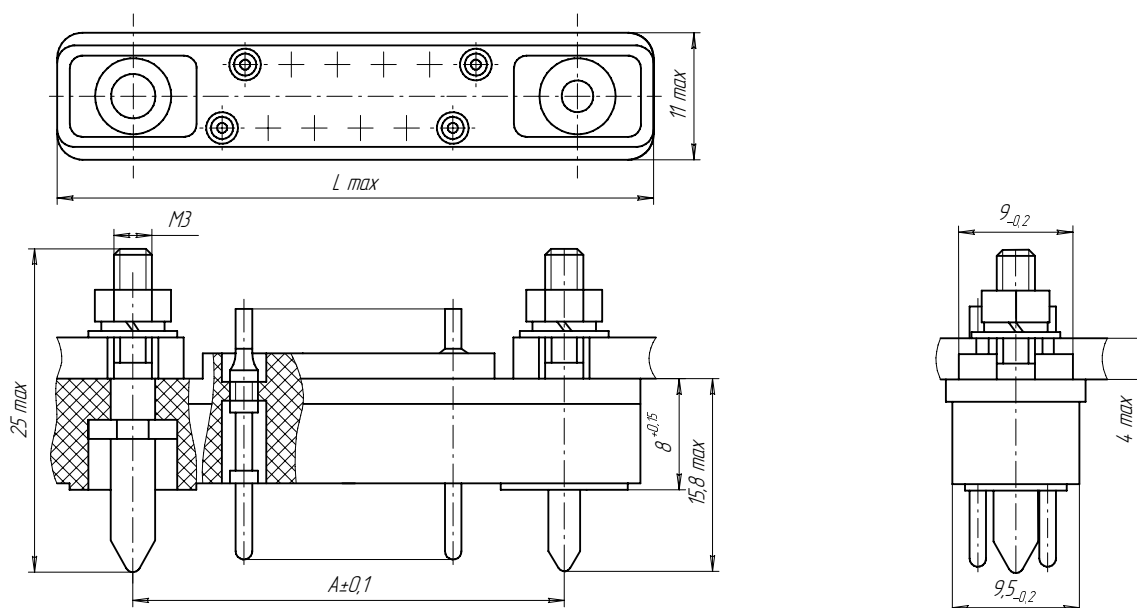


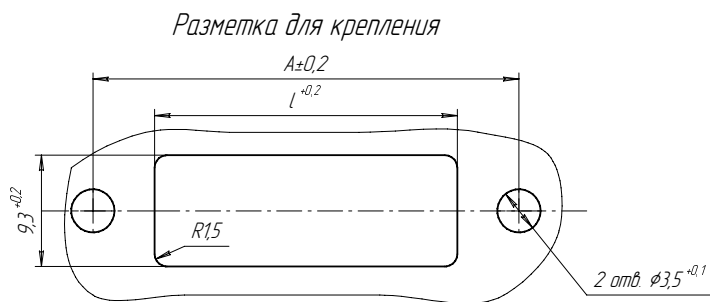
1. Предельные отклонения размеров между осями двух любых отверстий  $B \pm 0,1$  мм.

Таблица 1

Условное обозначение	Кол. контактов, шт.	Размеры, мм			n	n <sub>1</sub>	Масса, г, не более
		A	A <sub>1</sub>	L			
ОНп-ВГ-1-12/46×10-В21	12	35,0	18,75	46,0	5	12	15
ОНп-ВГ-1-18/59×10-В21	18	47,5	30,00	58,5	8	18	16
ОНп-ВГ-1-32/84×10-В21	32	72,5	56,25	83,5	15	32	20

*Вилка*





1 Предельные отклонения размеров между осями двух лобовых отверстий  $B \pm 0,1$  мм.

Таблица 2

Условное обозначение	Кол. контактов, шт.	Размеры, мм			Масса, г, не более
		A	L	l	
ОНП-ВГ-1-12/46×11-В21	12	35,0	46,0	24,5	15
ОНП-ВГ-1-18/59×11-В21	18	47,5	58,5	37,0	18
ОНП-ВГ-1-32/84×11-В21	32	72,5	83,5	62,0	24

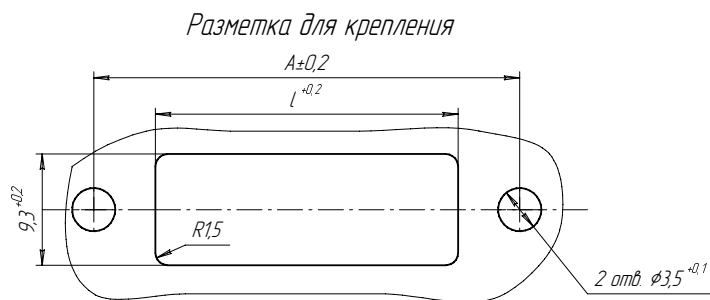
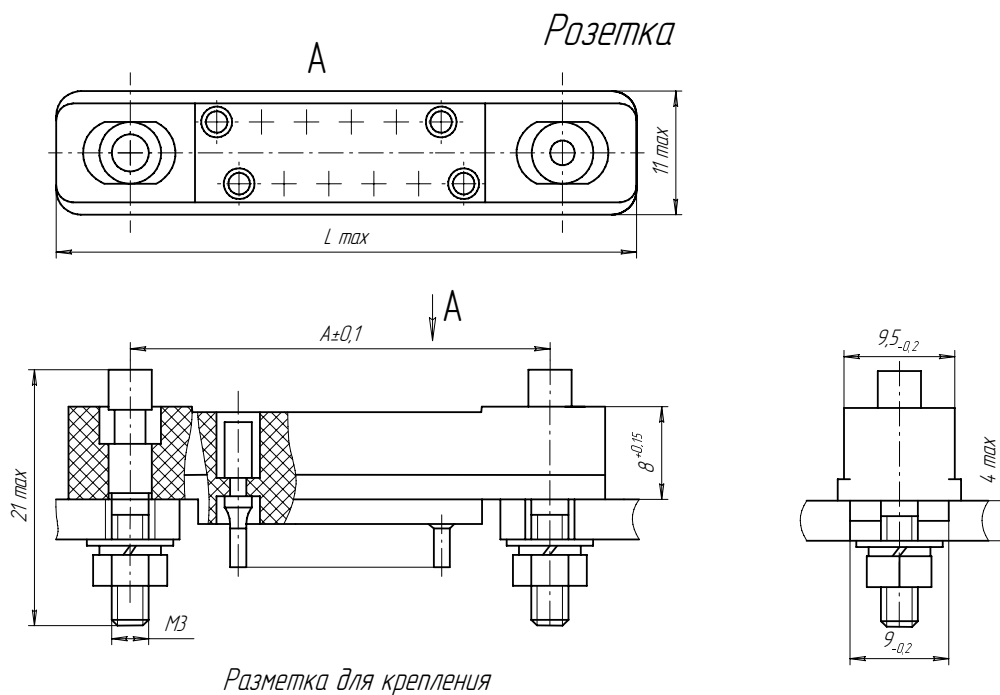


Таблица 3

Условное обозначение	Кол. контактов, шт.	Размеры, мм			Масса, г, не более
		A	L	l	
ОНП-ВГ-1-12/46×11-Р21	12	35,0	46,0	24,5	15
ОНП-ВГ-1-18/59×11-Р21	18	47,5	58,5	37,0	18
ОНП-ВГ-1-32/84×11-Р21	32	72,5	83,5	62,0	24