

Соединители электрические низкочастотные прямоугольные типа **ГРПМ2У**

имеют **гиперболоидные контакты**, предназначены для работы в электрических цепях постоянного, переменного (частотой до 3 МГц) и импульсного токов, для объемного монтажа. Соединители типа ГРПМ2У взаимозаменяемы и взаимосочленяемы с соединителями типа ГРПМ2 Ке0.364.002 ТУ

Обозначение

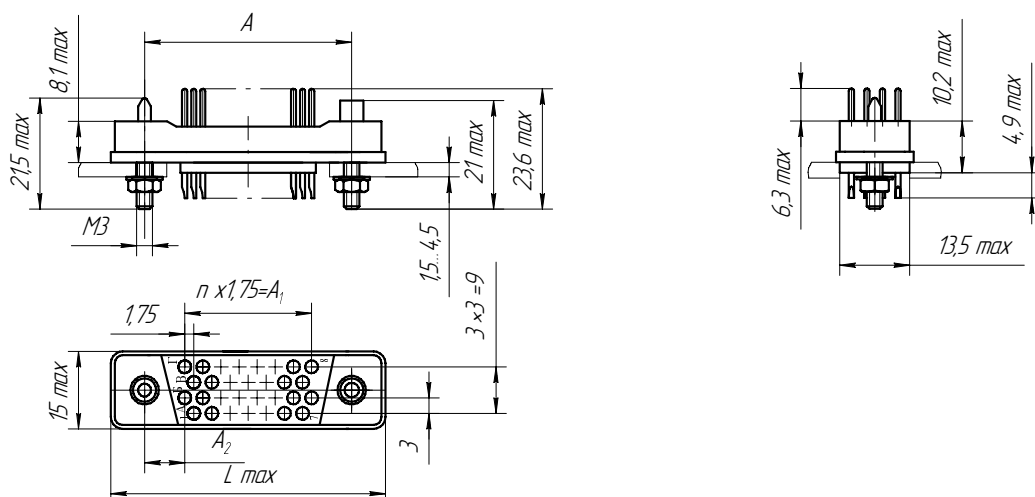
Соединитель ГРПМ2У-30(46,62,90,122)Ш(Г)О(Оу,Пл)2(1)В ТУ У 32.1-14308479-005-2004, где
 ГРПМ – соединитель прямоугольный малогабаритный с гиперболоидными гнездами;
 2 – порядковый номер разработки;
 У – Украина;
 30 (46, 62, 90, 122) – количество контактов;
 Ш (Г) – тип контакта: Ш – штыревой, Г – гнездовой;
 О (Оу, Пл) – конструктивное исполнение: О – обычное; Оу – обычное усиленное; Пл – плавающее;
 2 (1) – покрытие контактов: 2 – серебро; 1 – золото;
 В – всеклиматическое исполнение по ГОСТ В 20.39.404-81;
 ТУ У 32.1-14308479-005-2004 – обозначение технических условий.

Условия эксплуатации

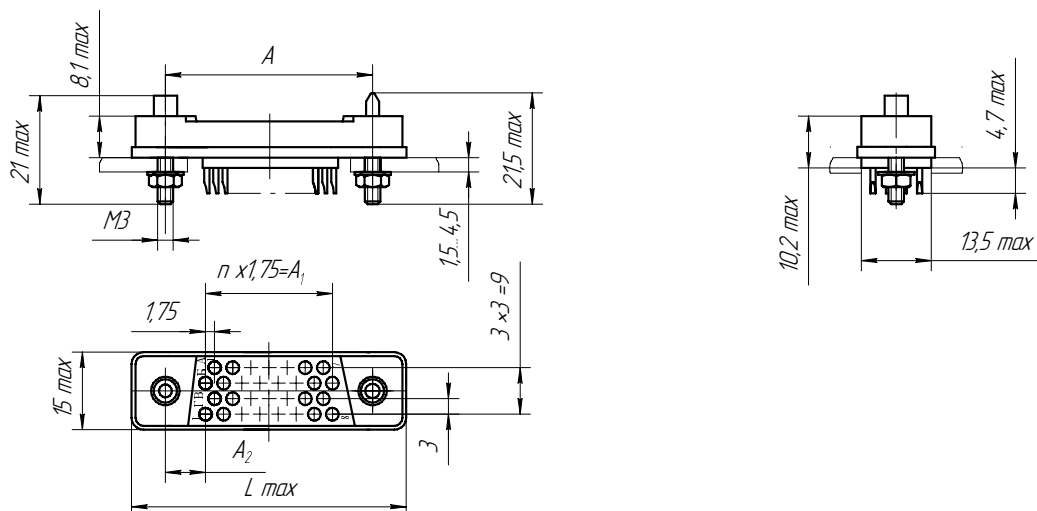
Синусоидальная вибрация:
 диапазон частот, Гц 1 – 2500
 амплитуда ускорения, м/с² (g) 150 (15)
 Акустический шум:
 диапазон частот, Гц 50 – 10000
 уровень звукового давления, дБ 150
 Механический удар одиночного действия:
 пиковое ударное ускорение, м/с² (g) 1500 (150)
 длительность действия, мс 1 – 2
 Механический удар многократного действия:
 пиковое ударное ускорение, м/с² (g) 400 (40)
 длительность действия, мс 2 – 10
 Линейное ускорение, м/с² (g) 500 (50)
 Атмосферное пониженное рабочее давление, Па (мм рт.ст.) 1,3·10⁻¹⁰ (10⁻¹²)
 Повышенная рабочая температура среды, °С 85 и 100
 Пониженная рабочая температура среды, °С минус 60
 Смена температур (с учетом перегрева контактов), °С от 115 до минус 60
 Повышенная относительная влажность воздуха при температуре 35 °С, % 98
 Иней и роса, плесневые грибы, соляной туман, солнечная радиация, статическая пыль
 Хвостовики контактов соединителей должны допускать присоединение проводов сечением 0,4 мм²
 или два многожильных провода с суммарным сечением 0,4 мм².

Технические характеристики

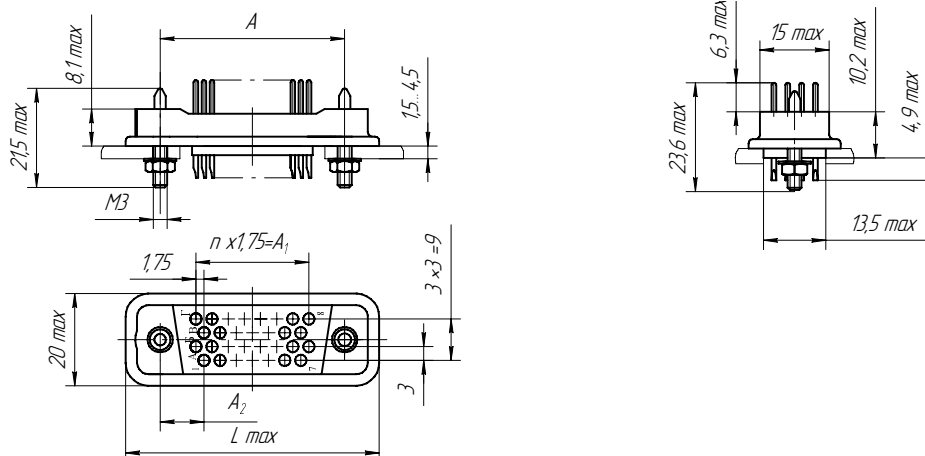
Ток, А, не более 2; 3
 Напряжение, В (ампл.) 250
 Сопротивление контактов, Ом, не более 0,005
 Сопротивление изоляции, МОм, не менее 5000
 Электрическая прочность изоляции, В (ампл.) 1200
 Емкость между любыми соседними контактами, пФ, не более 3
 Усилие расчленения соединителей, Н (кгс) от 50 (5,0) до 200 (20)
 Количество сочленений-расчленений 1000
 Гамма-процентная наработка при $\gamma = 99 \%$, ч 7500
 Гамма-процентный срок сохраняемости при $\gamma = 97,5 \%$, лет 25



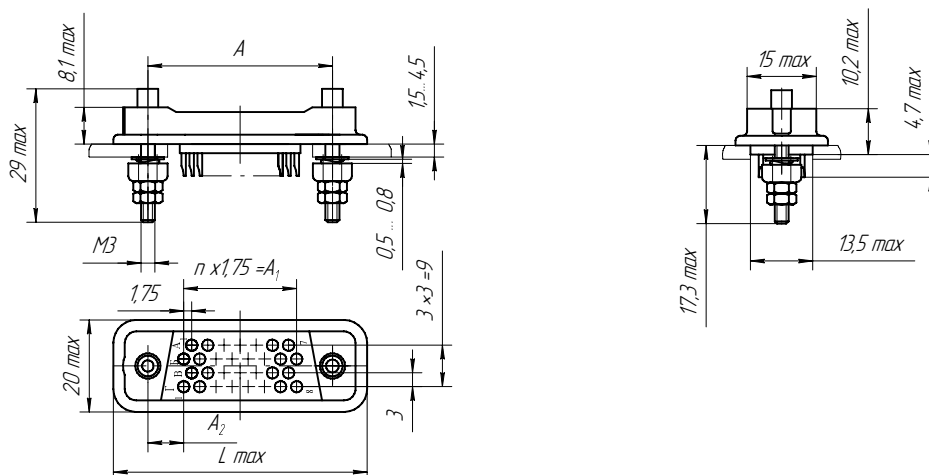
Условное обозначение соединителя	Размеры, мм				n
	A	Lmax	A ₁	A ₂	
ГРПМ2У-30Ш01	40±0,1	50	24,5	7,75±0,05	14
ГРПМ2У-30Ш02	40±0,1	50	24,5	7,75±0,05	14
ГРПМ2У-46Ш01	54±0,1	64	38,5	7,75±0,05	22
ГРПМ2У-46Ш02	54±0,1	64	38,5	7,75±0,05	22
ГРПМ2У-62Ш01	68±0,1	78	52,5	7,75±0,05	30
ГРПМ2У-62Ш02	68±0,1	78	52,5	7,75±0,05	30
ГРПМ2У-90Ш01	92±0,1	102	77,0	7,5±0,05	44
ГРПМ2У-90Ш02	92±0,1	102	77,0	7,5±0,05	44



Условное обозначение соединителя	Размеры, мм				n
	A	Lmax	A ₁	A ₂	
ГРПМ2У-30Г01	40±0,1	50	24,5	7,75±0,05	14
ГРПМ2У-30Г02	40±0,1	50	24,5	7,75±0,05	14
ГРПМ2У-46Г01	54±0,1	64	38,5	7,75±0,05	22
ГРПМ2У-46Г02	54±0,1	64	38,5	7,75±0,05	22
ГРПМ2У-62Г01	68±0,1	78	52,5	7,75±0,05	30
ГРПМ2У-62Г02	68±0,1	78	52,5	7,75±0,05	30
ГРПМ2У-90Г01	92±0,1	102	77,0	7,5±0,05	44
ГРПМ2У-90Г02	92±0,1	102	77,0	7,5±0,05	44

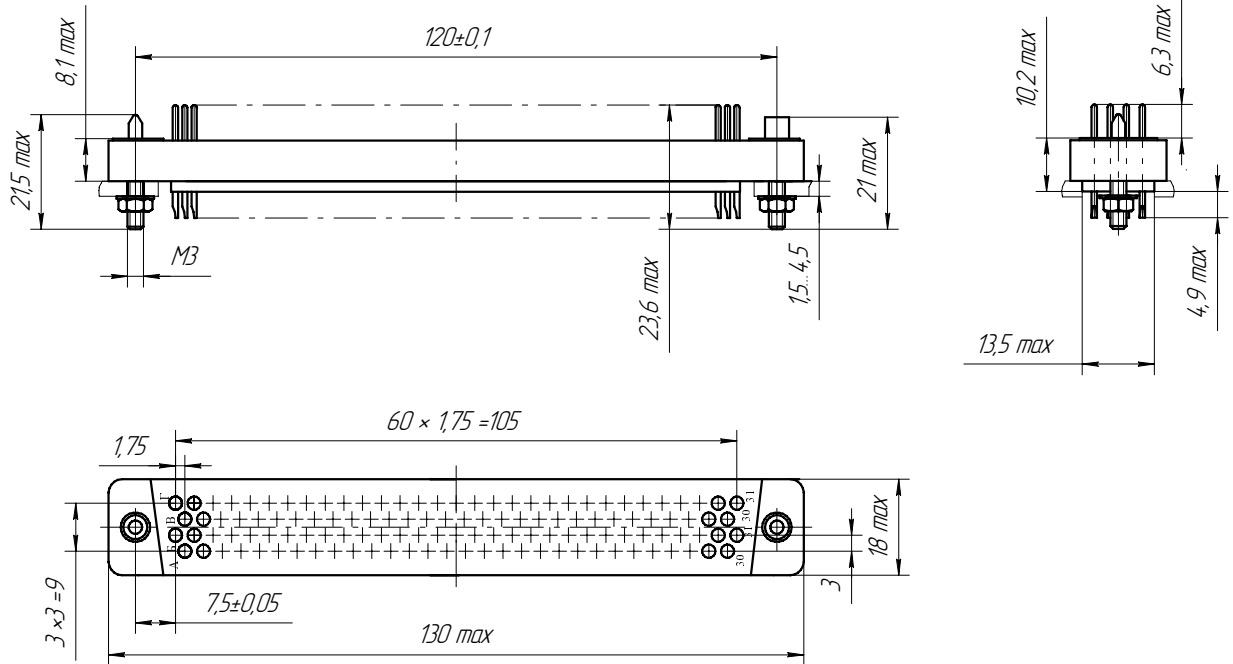


Условное обозначение соединителя	Размеры, мм				n
	A	Lmax	A ₁	A ₂	
ГРПМ2У-30ШПл1	40±0,1	55	24,5	7,75±0,05	14
ГРПМ2У-30ШПл2					
ГРПМ2У-46ШПл1	54±0,1	69	38,5	7,75±0,05	22
ГРПМ2У-46ШПл2					
ГРПМ2У-62ШПл1	68±0,1	83	52,5	7,75±0,05	30
ГРПМ2У-62ШПл2					
ГРПМ2У-90ШПл1	92±0,1	107	77,0	7,5±0,05	44
ГРПМ2У-90ШПл2					
ГРПМ2У-122ШПл1	120±0,1	135	105,0	7,5±0,05	60
ГРПМ2У-122ШПл2					



Условное обозначение соединителя	Размеры, мм				n
	A	Lmax	A ₁	A ₂	
ГРПМ2У-30ГПл1	40±0,1	55	24,5	7,75±0,05	14
ГРПМ2У-30ГПл2					
ГРПМ2У-46ГПл1	54±0,1	69	38,5	7,75±0,05	22
ГРПМ2У-46ГПл2					
ГРПМ2У-62ГПл1	68±0,1	83	52,5	7,75±0,05	30
ГРПМ2У-62ГПл2					
ГРПМ2У-90ГПл1	92±0,1	107	77,0	7,5±0,05	44
ГРПМ2У-90ГПл2					
ГРПМ2У-122ГПл1	120±0,1	135	105,0	7,5±0,05	60
ГРПМ2У-122ГПл2					

ГРПМ2У-122Ш0у1, ГРПМ2У-122Ш0у2



ГРПМ2У-122Г0у1, ГРПМ2У-122Г0у2

