

Соединители электрические низкочастотные прямоугольные типа **ГРПМ1У**

имеют **гиперболоидные контакты**, предназначены для работы в электрических цепях постоянного, переменного (частотой до 3 МГц) и импульсного токов, обеспечивают соединение печатных плат с объёмным монтажом и печатных плат между собой, взаимозаменяемы и взаимосочлняемы с соединителями типа ГРПМ1 Ке0.364.006 ТУ

Обозначение

Соединитель ГРПМ1У-31(45,61,90,122)Ш(Г)О(П,У)1(2)В **ВКШУ.434416.007 ТУ**, где

ГРПМ – соединитель прямоугольный малогабаритный с гиперболоидными гнездами;

1 – порядковый номер разработки;

У – Украина;

31 (45, 61, 90, 122) – количество контактов;

Тип контакта: Ш – штыревой; Г – гнездовой;

Тип хвостовика:

О – для объёмного монтажа;

П – для прямого монтажа в отверстие печатной платы;

У – для углового монтажа в отверстие печатной платы;

Покрытие контактов: 1 – золото; 2 – серебро;

В – всеклиматическое исполнение по ГОСТ В 20.39.404-81;

ВКШУ.434416.007 ТУ – обозначение технических условий.

Условия эксплуатации

Синусоидальная вибрация:

диапазон частот, Гц 5 – 4000

амплитуда ускорения, м/с² (g) 300 (30)

Акустический шум:

диапазон частот, Гц 50 – 10000

уровень звукового давления, дБ 150

Механический удар многократного действия:

пиковое ударное ускорение, м/с² (g) 400 (40)

длительность действия, мс 2 – 10

Механический удар одиночного действия:

пиковое ударное ускорение, м/с² (g) 1500 (150)

длительность действия, мс 0,2 – 1

Линейное ускорение, м/с² (g) 500 (50)

Температура среды, °С:

повышенная рабочая 85

пониженная рабочая минус 60

Смена температур (с учетом температуры перегрева контактов), °С от 115 до минус 60

Атмосферное пониженное рабочее давление, Па (мм рт. ст.) 1,3·10⁻⁴ (10⁻⁶)

Повышенная относительная влажность при температуре 35 °С, % 98

Иней и роса, плесневые грибы, соляной туман, статическая пыль, солнечное излучение

Хвостовики контактов (гнезд) должны допускать присоединение проводов сечением, мм² 0,35

Технические характеристики

Сила электрического тока на контакт, А 2

Максимальное напряжение, В (ампл.) 250

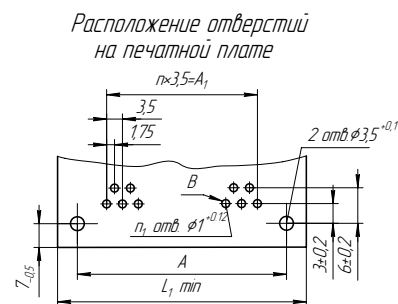
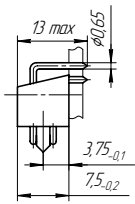
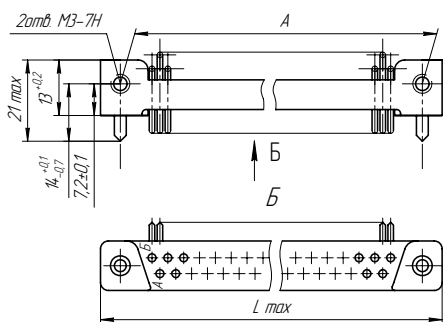
Сопротивление контактов, мОм, не более:

для соединителей печать-печать 8

для соединителей ГРПМ1У-122 7

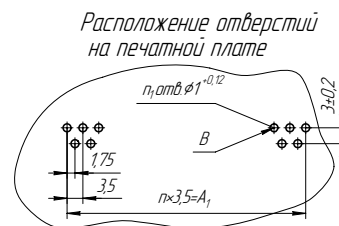
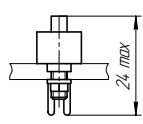
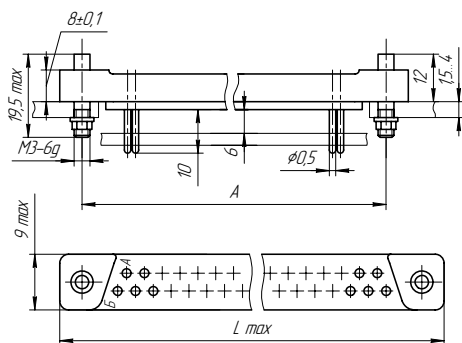
для остальных соединителей 5

Сопrotивление изоляции, МОм, не менее5000
Испытательное напряжение, В (ампл.)1200
Емкость между соседними контактами, пФ, не более2,5
Усилие расчленения контактов (гнезд) с контрольным калибром, Н (кгс), не менее0,3 (0,03)
Усилие расчленения соединителей, Н (кгс)от 75 (7,5) до 196 (20)
Количество сочленений-расчленений1000
Минимальная наработка, ч5000
Минимальный срок сохраняемости, лет25



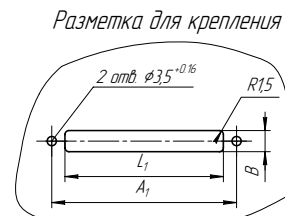
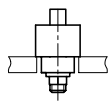
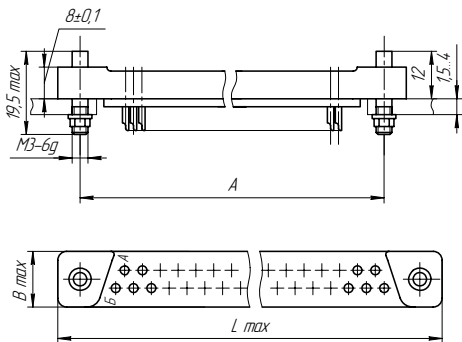
Предельные отклонения размеров между осями двух любых отверстий $B \pm 0,1$ мм.

Условное обозначение типоконструкции	Размеры, мм				n	n ₁
	A	A ₁	L _{max}	L _{1 min}		
ГРПМ1У-31ШУ2 ГРПМ1У-31ШУ1	68±0,2	52,5	78	77,6	15	31
ГРПМ1У-45ШУ2 ГРПМ1У-45ШУ1	92±0,2	77,0	102	101,6	22	45
ГРПМ1У-61ШУ2 ГРПМ1У-61ШУ1	120±0,2	105,0	130	129,6	30	61



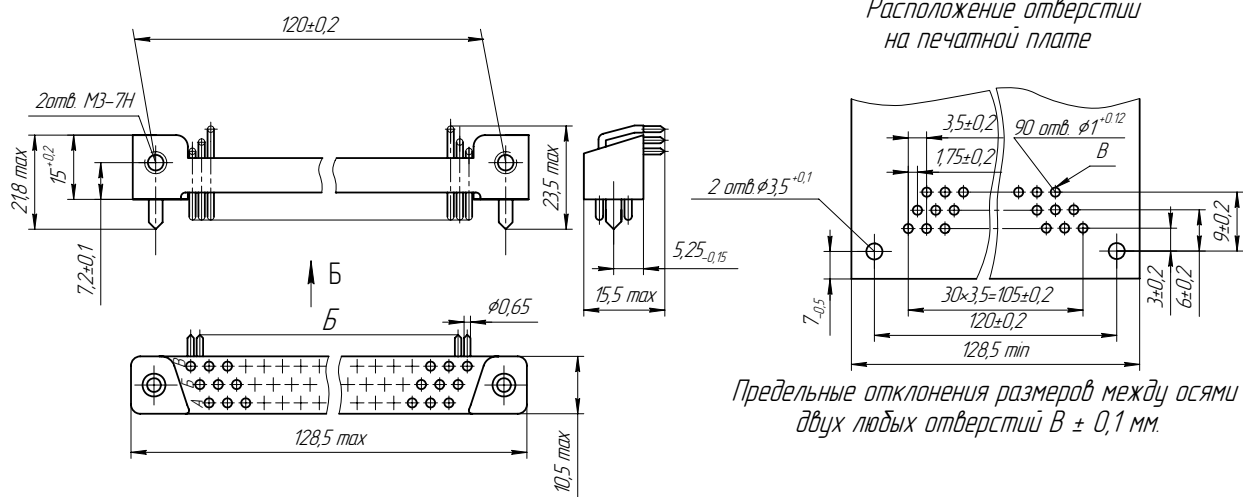
Предельные отклонения размеров между осями двух любых отверстий $B \pm 0,1$ мм.

Условное обозначение типоконструкции	Размеры, мм			n	n ₁
	A	A ₁	L _{max}		
ГРПМ1У-31ПГ2	68±0,06	52,5	78	15	31
ГРПМ1У-45ПГ2	92±0,06	77,0	102	22	45
ГРПМ1У-61ПГ2	120±0,06	105,0	130	30	61



Условное обозначение типоконструкции	Кол. рядов	Размеры, мм					
		L _{max}	L ₁	б	В _{max}	A	A ₁
ГРПМ1У - 31Г02	2	78	60 ^{-0.2}	7,8 ^{-0.2}	9	68±0,06	68±0,2
ГРПМ1У - 45Г02	2	102	84 ^{-0.2}	7,8 ^{-0.2}	9	92±0,06	92±0,2
ГРПМ1У - 61Г02	2	130	112 ^{-0.2}	7,8 ^{-0.2}	9	120±0,06	120±0,2
ГРПМ1У - 90Г02	3	130	112 ^{-0.2}	10,8 ^{-0.2}	12	120±0,06	120±0,2
ГРПМ1У - 122Г02	4	130	112 ^{-0.2}	13,8 ^{-0.2}	15	120±0,06	120±0,2

ГРПМ1У-90ШУ1, ГРПМ1У-90ШУ2



ГРПМ1У-122ШУ1, ГРПМ1У-122ШУ2

