



Устройства  
контактные  
типа

# УК40-4Б, УК84-4Б

предназначены для испытаний и электротермотренировки интегральных схем в безвыводных корпусах 5129.40 (УК40-4Б) и 5136.84 (УК84-4Б) ГОСТ 17467-88

### Обозначение:

**Устройство контактное УК40(84)-4Б** ТУ У 32.1-14308479-002-2003, где

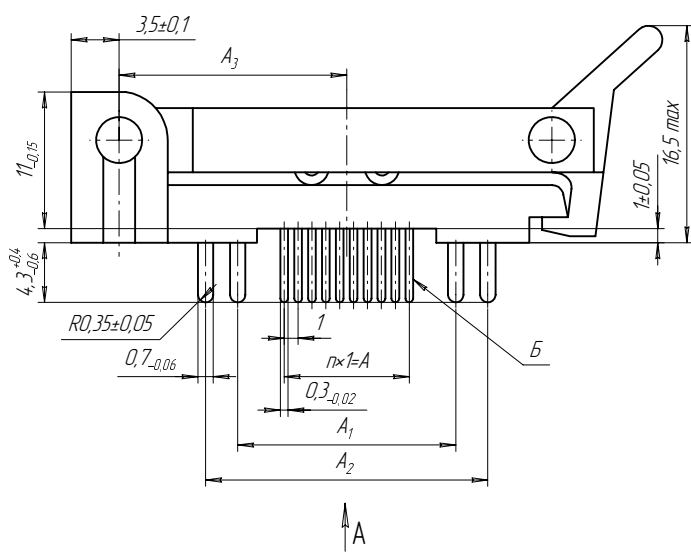
УК - устройство контактное;  
40 (84) - число контактов;  
4 - расположение контактов на четыре стороны;  
Б - под безвыводные корпуса интегральных схем;  
ТУ У 32.1-14308479-002-2003 - обозначение технических условий;  
Климатическое исполнение - УХЛ 2.1 по ГОСТ 15150.

### Условия эксплуатации:

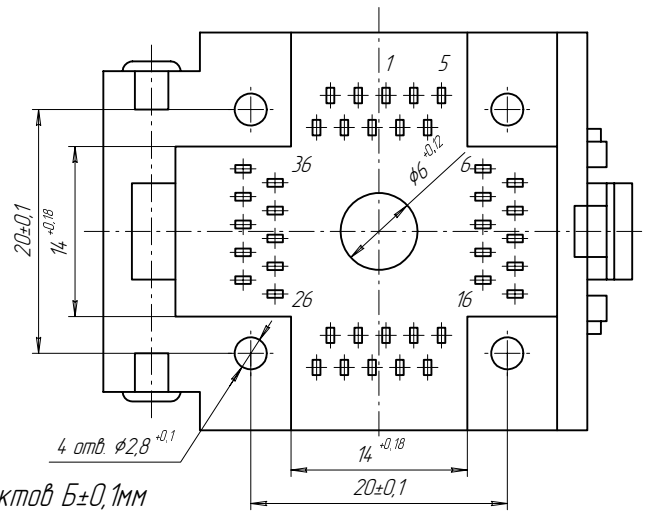
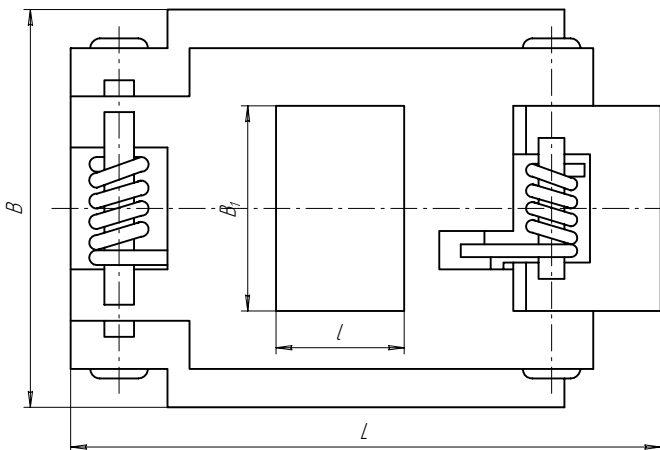
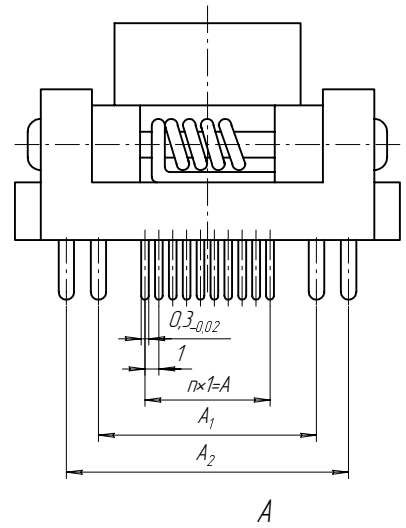
Синусоидальная вибрация: диапазон частот, Гц	1-500
амплитуда ускорения, м/с <sup>2</sup> (g)	100 (10)
Механический удар многократного действия: пиковое ударное ускорение, м/с <sup>2</sup> (g)	400 (40)
Атмосферное пониженное давление, кПа (мм рт. ст.): рабочее	53,3 (400)
предельное	19,4 (145)
Повышенная рабочая температура среды, °С: УК40-4Б	100
УК84-4Б	135
Пониженная рабочая температура среды, °С	минус 60
Смена температур, °С: УК40-4Б	от 100 до минус 60
УК84-4Б	от 135 до минус 60
Повышенная относительная влажность воздуха при температуре 25 °С, %	98

### Технические характеристики:

Ток, А: УК40-4Б	1·10 <sup>-6</sup> -0,5
УК84-4Б	1·10 <sup>-8</sup> -1
Напряжение, В	0,02-100
Сопротивление контакта, Ом, не более	0,04
Сопротивление изоляции, МОм, не менее	5·10 <sup>4</sup>
Электрическая прочность изоляции, В (ампл.), не менее	500
Емкость между двумя соседними контактами, пФ, не более	2
Количество установок ИС	5000
Наработка, ч	7500
Срок сохраняемости, лет, не менее	10

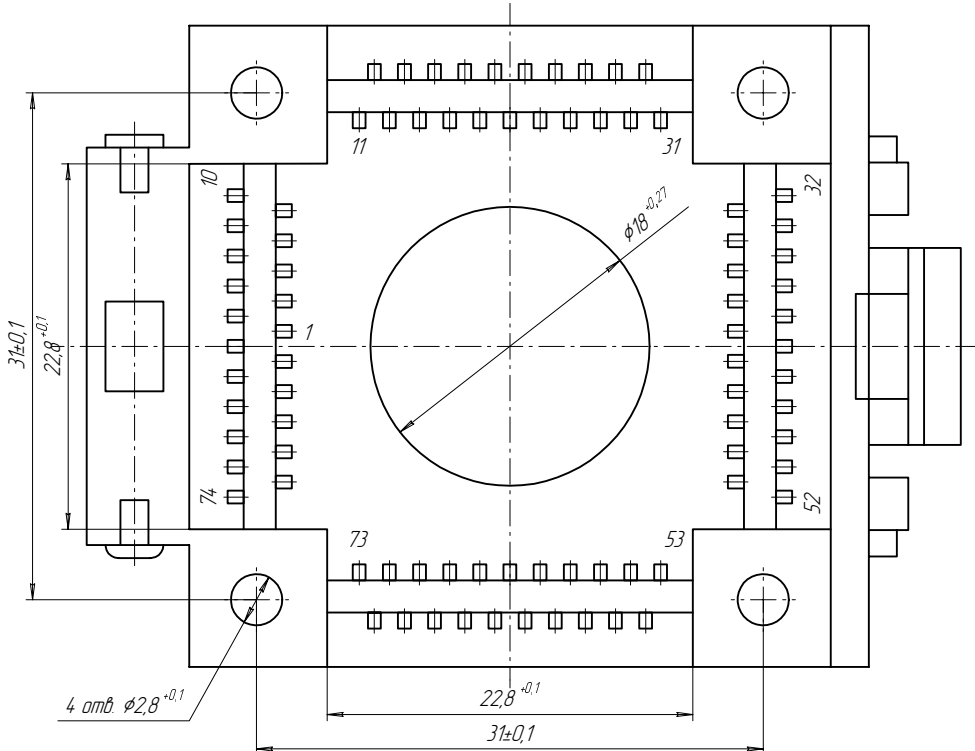


Черт. 1



Предельные откл. размеров между осями двух любых контактов  $B \pm 0,1$  мм

Черт. 2  
Остальное см. черт. 1



Услов. обозн.	УК40-4Б	УК84-4Б
Черт.	1	2
A	9	20
A <sub>1</sub>	17,7 <sup>+0,25</sup>	28,95±0,24
A <sub>2</sub>	22,7 <sup>+0,25</sup>	33,95±0,24
A <sub>3</sub>	17,5±0,1	23,3±0,1
B	30max	41max
B <sub>1</sub>	14 <sup>+0,18</sup>	22 <sup>+0,21</sup>
L	44.5max	56max
l	10 <sup>+0,15</sup>	22 <sup>+0,21</sup>
n	9	20
Масса, г	15	26