

Розетки соединительные

**PC-24-7Ш,  
PC-24-7п,  
PC-28-7Ш**

Предназначены для установки и подключения интегральных схем (ИС) в корпусах 2120.24 (PC-24-7Ш, PC-24-7п) и 2121.28 (PC-28-7Ш) ГОСТ 17467-88 в электронную аппаратуру и имеющие выводы под печатный монтаж

#### Обозначение:

**Розетка соединительная PC-24(28)-7Ш(п)**

**АГО.364.007 ТУ, где**

PC — розетка соединительная;

24(28) — число контактов;

7 — номер варианта исполнения розетки, соответствующий расстоянию между рядами контактов 15 мм;

Исполнение хвостовиков контактов: Ш — штыревое, п — планарное;

АГО.364.007 ТУ — обозначение технических условий;

Вид климатического исполнения — УХЛ 2.1 по ГОСТ 15150-69

#### Условия эксплуатации:

Синусоидальная вибрация:

диапазон частот, Гц . . . . .1 — 2000

амплитуда ускорения, м/с<sup>2</sup> (g) . . . . .150 (15)

Механический удар одиночного действия:

пиковое ударное ускорение, м/с<sup>2</sup> (g) . . . . .750 (75)

Механический удар многократного действия:

пиковое ударное ускорение, м/с<sup>2</sup> (g) . . . . .400 (40)

Линейное ускорение, м/с<sup>2</sup> (g) . . . . .200 (20)

Атмосферное пониженное давление, кПа (мм рт. ст.):

рабочее . . . . .0,67 (5)

предельное . . . . .0,67 (5)

Повышенное давление воздуха или другого газа, Па (кгс/см<sup>2</sup>) . . . . .294201 (3)

Повышенная рабочая температура среды, °С . . . . .100

Пониженная рабочая температура среды, °С . . . . .минус 60

Смена температур, °С . . . . .от 100 до минус 60

Повышенная относительная влажность воздуха при температуре 35 °С, % . . . . .98

Плесневые грибы, баллы . . . . .2

#### Технические характеристики:

Ток, А . . . . . $1 \cdot 10^{-8}$  — 1,0

Напряжение, В . . . . . $1 \cdot 10^{-2}$  — 100

Сопротивление контакта, Ом, не более . . . . .0,02

Сопротивление изоляции, МОм, не менее . . . . . $1 \cdot 10^5$

Электрическая прочность изоляции, В (ампл.), не менее . . . . .1000

Емкость между двумя соседними контактами, пФ, не более . . . . .0,5

Усилие расчленения с ИС, Н (кгс):

PC-24-7Ш . . . . .5,9 (0,6) — 54 (5,5)

PC-24-7п . . . . .7,85 (0,8) — 54 (5,5)

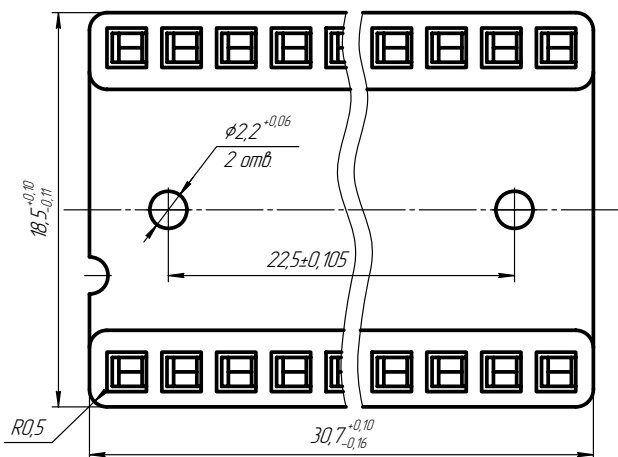
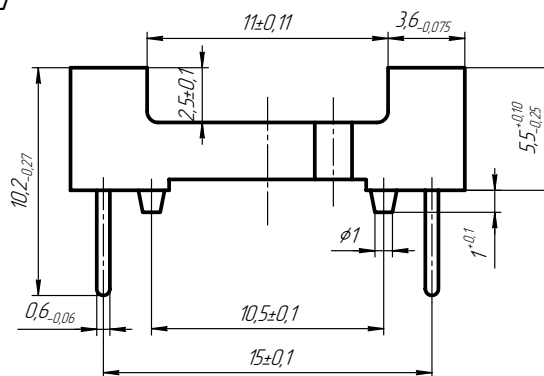
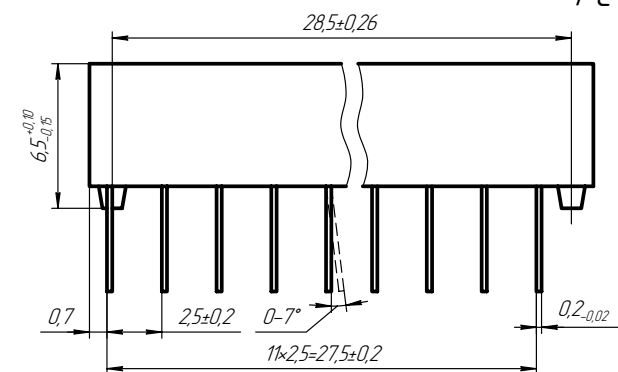
PC-28-7Ш . . . . .6,0 (0,6) — 55 (5,5)

Количество сочленений-расчленений с ИС . . . . .200

Наработка, ч . . . . .10000

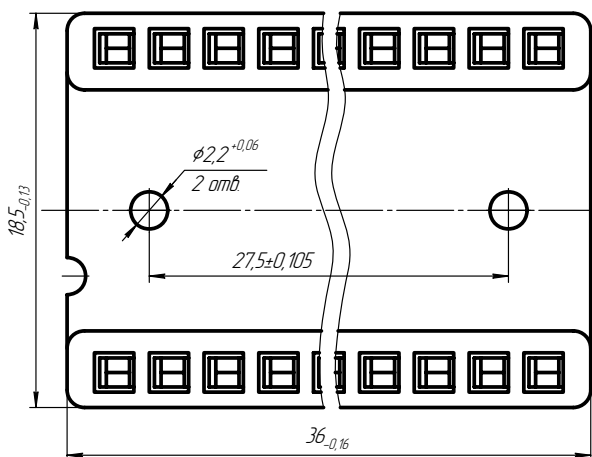
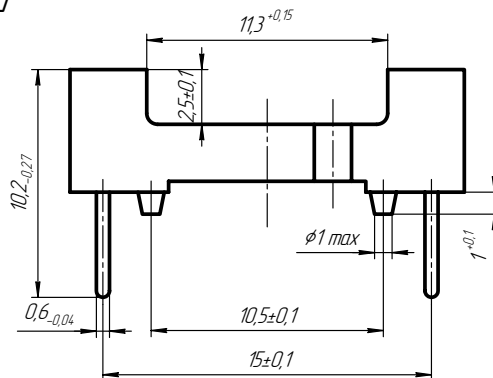
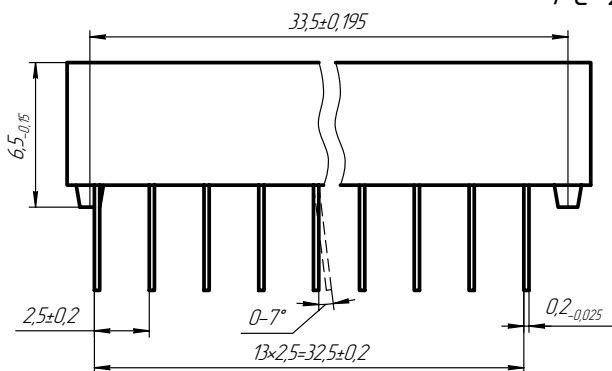
Срок сохраняемости, лет, не менее . . . . .6

PC-24-7Ш



Допускается отклонение хвосточков отдельных контактов на угол 0-7°

PC-28-7Ш



Допускается отклонение хвосточков отдельных контактов на угол 0-7°

РС-24-7п

